

二十三、間接視野裝置安裝規定

1. 實施時間及適用範圍：

- 1.1 中華民國九十五年七月一日起，新型式之L1和L3類車輛及中華民國九十七年七月一日起，各型式之L1、L2、L3及L5類車輛，其間接視野裝置(照後鏡)安裝應符合本項規定，且應使用符合本基準規定之間接視野裝置(照後鏡)。
- 1.2 中華民國一〇〇年一月一日起，新型式之M類和N類車輛，其間接視野裝置安裝應符合本項規定，且除VI-A類外應使用符合本基準規定之間接視野裝置。
- 1.3 中華民國一〇一年一月一日起，既有型式M2和M3類車輛，應出具其間接視野裝置安裝符合本項5.1.6及5.1.7之聲明文件，必要時審驗機構得以實車查核方式確認。
- 1.4 中華民國一〇二年一月一日起，各型式之M類和N類車輛，其間接視野裝置安裝應符合本項規定，且除VI-A類外應使用符合本基準規定之間接視野裝置。

2. 名詞釋義：

- 2.1 間接視野裝置：指任何一種可提供觀察車輛週遭交通狀況(無法以目視方式直接觀察時)之裝置。此裝置可為視鏡、視訊裝置或其他可提供駕駛人間接視野資訊之裝置。L類車輛則係使用視鏡(照後鏡)提供視野。
 - 2.1.1 視鏡：指任何一種裝置，可提供車輛後面、側邊(通常由照後鏡提供此功能)或前面(通常由前照鏡提供此功能，L類車輛除外)清晰之視線；但不包括複雜之光學系統，如潛望鏡。
 - 2.1.2 車內視鏡：指安裝於車輛之乘室內。
 - 2.1.3 車外視鏡：指安裝於車輛乘室外。
 - 2.1.4 L類車輛之照後鏡：指任何一種視鏡裝置，可提供L類車輛後面與側邊清晰之視線；但不包括複雜之光學系統，如潛望鏡。
- 2.2 駕駛者眼點：一垂直於車輛縱向中心面之線段(該線段之中點為通過製造廠指定之駕駛座中心，且位於平行於車輛縱向中心面的垂直平面內，並在R點上方六三五公釐處)，於該線段上，距離中點兩側各三二〇五公釐處(總距離為六五公釐)之兩個點即為駕駛者眼點。
- 2.3 眼點總視野：由左、右眼單獨獲得之視野累加而得之全視野。
- 2.4 視野輔助系統(Vision support system)：指一個能使駕駛者發覺及/或看見車旁物體的系統。
- 2.5 可提供間接視野之攝影機-螢幕裝置：意指2.1所定義之裝置，其視野範圍係依據2.6及2.7定義之攝影機及螢幕裝置結合而獲得。
- 2.6 攝影機：意指一能提供外部影像及將此影像轉換為訊號之裝置(例：視頻訊號)。
- 2.7 螢幕：意指一個能將訊號轉換並投射至可視影像之裝置。

3. 間接視野裝置安裝之適用型式及其範圍認定原則：

- 3.1 車種代號相同。
- 3.2 廠牌及車輛型式系列相同。
- 3.3 底盤車廠牌相同。
- 3.4 底盤車製造廠宣告之底盤車型式系列相同。
- 3.5 若以底盤車代替完成車執行本項全部或部分檢測時，其適用型式及其範圍認定原則：
 - 3.5.1 底盤車廠牌相同。
 - 3.5.2 底盤車製造廠宣告之底盤車型式系列相同。

4. 視鏡安裝數量：

- 4.1 最少強制視鏡數如表一所示，其視野需符合7.之要求。視鏡的安裝數量不應低於基本安裝數，其它任何顯示間接視野之裝置不得列入基本安裝數內。

4.2 車前視鏡及/或近側視鏡之視野，若可藉由符合7.6與8.及非視鏡之間接視訊裝置之規定，則其他間接視野裝置可用以替代相關的視鏡。若使用攝影/監看裝置，該裝置應能完全顯示：

- (a)當近側視鏡已經被替代之下之7.5所規範視野。
- (b)當車輛以每小時三0公里以下速度向前行駛，且車前視鏡被替代之下之7.6所規範視野，或
- (c)當近側視鏡及車前視鏡已經被替代之下之7.5及7.6所規範視野。當車輛以每小時三0公里以上速度向前行駛，或其倒車行駛，在永久顯示7.5所規範視野之下，監看裝置可供在其他資訊的顯示。

4.3 少於四輪之機動車輛有部份或全部車身遮蔽駕駛，則應裝置：

一個I類內部視鏡以及一個II或III類外部視鏡，其應裝於車輛駕駛側；或二個II或III類外部視鏡，其應裝於車輛兩側各一個；下述視野之要求不適用上述之車輛。

4.4 對於L1、L2、L3及L5類車輛，必需於車輛左、右側各安裝一支L類車輛照後鏡。

表一 視鏡安裝數量一覽表

| 車輛總類 | 車內視鏡 | 車外視鏡 | | | | | |
|------------|--|---|---|--|---|-----------------------------------|---------------------------|
| | I類車內視鏡 (Interior mirror class I) | II類主視鏡(大) (Main mirror(large) class II) | III類主視鏡(小) (Main mirror(small) class III) | IV類廣角視鏡 (Wide-angle mirror class IV) | V類近側視鏡 (Close-proximity mirror class V) | VI類前視鏡 (Front mirror class VI) | VI-A類平頭車輛車前照鏡 |
| M1 | 強制 (Compulsory): 除非在7.1規定的視野內裝設有非安全玻璃者 | 選配(Optional): | 強制 (Compulsory): 駕駛側1個及乘客側1個，II類可做為擇選的裝置 | 選配(Optional): 駕駛側1個及(或)乘客側1個 | 選配(Optional): 駕駛側1個及乘客側1個(兩者皆應距地高至少2公尺) | 選配 (Optional): (應距地高至少2公尺) | 選配：前照鏡1個；裝設有符合VI類前視鏡者得免本項 |
| M2 | 選配(Optional): | 強制 (Compulsory): 駕駛側1個及乘客側1個 | 不允許(Not permitted) | 選配(Optional): 駕駛側1個及(或)乘客側1個 | 選配(Optional): 駕駛側1個及乘客側1個(兩者皆應距地高至少2公尺) | 選配 (Optional): (應距地高至少2公尺) | 強制：前照鏡1個；裝設有符合VI類前視鏡者得免本項 |
| M3 | 選配(Optional): | 強制 (Compulsory): 駕駛側1個及乘客側1個 | 不允許(Not permitted) | 選配(Optional): 駕駛側1個及(或)乘客側1個 | 選配(Optional): 駕駛側1個及乘客側1個(兩者皆應距地高至少2公尺) | 選配 (Optional): (應距地高至少2公尺) | 強制：前照鏡1個；裝設有符合VI類前視鏡者得免本項 |
| N1 | 強制 (Compulsory): 除非在7.1規定的視野內裝設有非安全玻璃者 | 選配(Optional) | 強制 (Compulsory): 駕駛側1個及乘客側1個，II類可做為擇選的裝置 | 選配(Optional): 駕駛側1個及(或)乘客側1個 | 選配(Optional): 駕駛側1個及乘客側1個(兩者皆應距地高至少2公尺) | 選配 (Optional): (應距地高至少2公尺) | 選配：前照鏡1個；裝設有符合VI類前視鏡者得免本項 |
| N2 7.5t | 選配(Optional): | 強制 (Compulsory): 駕駛側1個及乘客側1個 | 不允許(Not permitted) | 強制 (Compulsory): 若能安裝V類視鏡，則兩側皆應裝設 選配(Optional): 若無安裝V類視鏡，則兩側可選配 | 強制 (Compulsory): (依備註規定) 乘客側1個 選配(Optional): 駕駛側1個 (皆應距地高至少2公尺)。誤差可為+ 10公分 | 選配 (Optional): 車前視鏡1個 (應距地高至少2公尺) | 強制：前照鏡1個；裝設有符合VI類前視鏡者得免本項 |

| | | | | | | | |
|-----------------|---------------|------------------------------------|--------------------|------------------------------------|---|--|-----------------------------------|
| N2 >7. 5t | 選配(Optional): | 強制 (Compulsory): 駕駛側1個及乘客側1個 | 不允許(Not permitted) | 強制 (Compulsory): 駕駛側1個及乘客側1個 | 強制 (Compulsory): (依備註規定) 乘客側1個 選配(Optional): 駕駛側1個(皆應距地高至少2公尺) | 強制 (Compulsory): 車前視鏡1個 (應距地高至少2公尺) | 強制： 前照鏡1個； 裝設有符合VI類前視鏡者得免本項 |
| N3 | 選配(Optional): | 強制 (Compulsory): 駕駛側1個及乘客側1個 | 不允許(Not permitted) | 強制 (Compulsory): 駕駛側1個及乘客側1個 | 強制 (Compulsory): (依備註規定) 乘客側1個 選配(Optional): 駕駛側1個(皆應距地高至少2公尺) | 強制 (Compulsory): 車前視鏡1個 (應距地高至少2公尺) | 強制： 前照鏡1個； 裝設有符合VI類前視鏡者得免本項 |

備註：1.車輛全負載時，所容許安裝之V類視鏡及VI類視鏡，不論其調整後之位置為何，其距地高度應不小於二公尺。若駕駛艙本身高度即無法符合此要求，則不需強制安裝。

2.若能由IV類廣角視鏡及VI類車前視鏡組合看見圖六A、B所示之視野範圍，則V類近側車外視鏡不須強制安裝。

3.選配者，無視野區域要求。

5. 視鏡安裝位置：

5.1 M及N類車輛：

5.1.1 視鏡之位置應使駕駛者在正常駕駛操作位置下，具有良好之車後及車側方向視野。

5.1.2 車外視鏡應可經由側窗或雨刷掃掠擋風玻璃之區域看到。然而，基於設計理由，前述之掃掠區域應不適用於：

5.1.2.1 M2及M3類車輛乘客側的車外視鏡及駕駛側選配的車外視鏡。

5.1.2.2 VI類視鏡。

5.1.3 以底盤車量測視野時，製造者應陳述其最小與最大車身寬度，必要時並以虛擬板模擬。所有在試驗中考慮到車輛與視鏡搭配應載明於檢測結果中。

5.1.4 車輛駕駛側之車外照後鏡裝置，應使車輛縱向中心面與通過後視鏡中心，及連接兩眼點六五公釐線段中心之垂直面夾角應不大於五五度(如圖一所示)。

5.1.5 視鏡不應在非法規必要視野需求下明顯突出車身之外。

5.1.6 車輛於全負載時，若車外視鏡底端距地高小於二公尺，則其不應突出全寬處二百五十公釐以上；惟M2及M3類車輛所安裝之VI-A類視鏡，其視鏡下緣距地高小於一·八公尺者，其視鏡外緣應不得超出車身全寬，配有碰撞緩衝設計者（使其具有內縮或上仰之機能），其視鏡外緣不應超出車身五公分。

5.1.7 車輛全負載時，所容許安裝之V類視鏡及VI類視鏡，不論其調整後之位置為何，其距地高度應不小於二公尺。提供間接視野的其他裝置不包含在此範圍。

5.1.8 對應5.1.5、5.1.6及5.1.7之要求，視鏡可突出車輛容許最大寬度之外。

5.2 L類車輛：照後鏡之位置必須安裝或經由調整使得於水平面量測時，其反射面中心點距離通過車輛轉向把手中心之縱向垂直面至少二八〇公釐；轉向把手必須固定於朝正前方之方向，且照後鏡必須調整到其正常位置。

6 視鏡在一般使用狀態下，其固定必須維持穩固。且：

6.1 M及N類車輛車內視鏡調整裝置應使駕駛者於正常駕駛位置即可調整，而駕駛側之車外視鏡調整裝置應使駕駛者於駕駛室即可調整(車門關閉，車窗可開)但可於車外將其鎖住定位。前述之要求不適用於被撞歪後不需調整即可回復至原始位置之視鏡。

6.2 L類車輛視鏡應使駕駛者於駕駛座即可調整。

7. 車輛視鏡視野：

7.1 車內視鏡(□類)：

駕駛者借助車內視鏡，應能在水平路面上看見一段寬度至少為二〇公尺之視野區域，其中心平面為汽車縱向基準面，並從駕駛者眼點後方六〇公尺處往後延伸(如圖二所示)。

7.2 主要外部視鏡(II類)：

7.2.1 駕駛側車外視鏡(II類)：駕駛必須能看到至少五公尺寬的水平路面視野，該視野區域以與車輛縱向中心面平行且與車輛駕駛側最外側相切之平面為邊界，並從駕駛者眼點後方三十公尺處往後延伸。而且，駕駛須可看到一公尺寬之道路視野，該視野區域以與車輛縱向中心面平行且與車輛駕駛最外側相切之平面為邊界，並從駕駛者眼點後方四公尺處往後延伸。(參見圖三)。

7.2.2 前乘客座側車外視鏡(II類)：駕駛必須能看到至少五公尺寬的水平路面視野，該視野區域與車輛縱向中心面平行且與車輛乘客側最外側相切之平面為邊界，並從駕駛者眼點後方三〇公尺處往後延伸。而且，須可看到一公尺寬之道路視野，該視野區域與車輛縱向中心面平行且與車輛乘客側最外側相切之平面為邊界，並從駕駛者眼點後方四公尺處往後延伸(參見圖三)。

7.3 主要車外視鏡(III類)：

7.3.1 駕駛側車外視鏡III類，應能在水平路面上看見車輛駕駛側一段寬度至少為四公尺寬之視野區域，該視野區域邊界與車輛縱向中心面平行，且與車輛駕駛側最外側點相切，並從駕駛者眼點後方二〇公尺處往後延伸。而且，需可看到一公尺寬之道路視野，該視野區域以與車輛縱向中心面平行且與車輛駕駛側最外側相切之平面為邊界，並從駕駛者眼點後方四公尺處往後延伸(參見圖四)。

7.3.2 前乘客側車外視鏡(III類)，應能在水平路面上看見車輛前乘客側一段寬度至少為四公尺寬之視野區域，該視野區域邊界與車輛縱向中心面平行，且與車輛前乘客側最外側點相切，並從駕駛者眼點後方二〇公尺處往後延伸。而且，需可看到一公尺寬之道路視野，該視野區域以與車輛縱向中心面平行且與車輛前乘客側最外側相切之平面為邊界，並從駕駛者眼點後方四公尺處往後延伸(參見圖四)。

7.4 廣角車外視鏡(□類)：

7.4.1 駕駛可由駕駛側之車外廣角視鏡看到至少一五公尺寬的水平路面視野，該視野區域以與車輛縱向中心面平行且與車輛駕駛側最外側相切之平面為邊界，並從駕駛者眼點後方至少十公尺處往後延伸到二五公尺處。而且，駕駛須可看到四.五公尺寬之道路視野，該視野區域以與車輛縱向中心面平行且與車輛駕駛側最外側相切之平面為邊界，並從駕駛者眼點後方一.五公尺處往後延伸(參見圖五)。

7.4.2 駕駛可由前乘客側之車外廣角視鏡看到至少一五公尺寬的水平路面視野，該視野區域以與車輛縱向中心面平行且與車輛前乘客側最外側相切之平面為邊界，並從駕駛者眼點後方至少十公尺處往後延伸到二五公尺處。而且，駕駛須可看到四.五公尺寬之道路視野，該視野區域與車輛縱向中心面平行且與車輛駕駛側最外側相切之平面為邊界，並從駕駛者眼點後方一.五公尺處往後延伸(參見圖五)。

7.5 外部近側視鏡(□類)：

其視野必須使駕駛沿車外側看見由下列垂直面所構成範圍的水平路面(圖六(a)、六(b))：

7.5.1 平行於車輛縱向中心面且通過前乘客座側駕駛艙車身最外點之平面。

7.5.2 平行於15.2.4.5.1.所述平面且與之橫向距離二公尺之平面；

7.5.3 與通過駕駛者眼點的垂直面平行之平面，此平面位於該垂直面後方一·七五公尺處。

7.5.4 與通過駕駛者眼點垂直面平行之平面，此平面位於該垂直面前方一公尺處。若通過車輛保險桿前緣之垂直橫向面，與通過駕駛者眼點之垂直面間距離小於一公尺，則視野以該保險桿前緣之平面為極限處。

7.5.5 若可由IV類廣角視鏡及VI類車前視鏡組合看見圖六a及六b所示之視野範圍，則V類近側車外視鏡不須強制安裝。

7.6 車前視鏡(VI類)

7.6.1 視野區域須為駕駛者應至少可看到以下範圍水平路面：

(a)通過車輛前緣最外點的橫向垂直平面，

(b)於車輛前方距上述平面二〇〇〇公釐之橫向垂直平面，

(c)與車輛縱向中心面平行且通過駕駛側車身最外側的平面，

(d)平行於車輛縱向中心面且與前乘客座側車身最外側距離二〇〇〇公釐之平面。

與駕駛側相反處的視野前緣，可為半徑二〇〇〇公釐之弧角(如圖七)。

大於七點五噸之N2類及N3類之突頭車輛須符合車前視鏡之要求。

如上述車輛種類車前視鏡或攝影/監看裝置無法符合視野規範，應使用視野輔助系統；此系統應能使於圖七視野區域內必須能看見高五〇公分、直徑三〇公分的物體。

突頭車輛是指引擎的長度有一半以上超過擋風玻璃的前緣且方向盤中心超過於往前方向車輛長度的四分之一。

7.6.2 在A柱造成的視野障礙之下，駕駛若能看見下列邊界區域內位於車前三〇〇公釐及距地一二〇〇公釐處之直線，則無須強制安裝車前視鏡(VI類)：

(1)與垂直縱向中心面平行且通過車輛駕駛側最外側點之縱向垂直面。

(2)與垂直縱向中心面平行且距離車輛前乘客座側最外側點九〇〇公釐之平面。

7.6.3 當界定依上述7.6.1及7.6.2之車輛前方時，維持配置於車輛且位於駕駛者眼點上方及車前保險桿最前緣前方之元件，則不考量。

7.7 平頭車輛車前照鏡(VI-A類)：平頭大型車輛應裝設一具VI-A類之平頭車輛車前照鏡，裝設有符合VI類前視鏡者得免本項。

7.8 若視鏡是由數個不同曲率或角度的反射面組成，則至少有一個反射面必須提供所屬類型的視野和尺寸。

7.9 遮避區域：

7.9.1 車內視鏡(I類)：視野有可能因設備影響而降低，如遮陽板、後擋雨刷、除霧元件(Heating elements)，這些設備不應遮住規定視野百分之一五以上，頭枕、車架或車體結構(如尾門窗柱與後車窗框架)不納入計算。此規範應從垂直於車輛縱向中心線之投影上進行量測，量測阻擋程度時應將遮陽板調回至原始位置。

7.9.2 車外視鏡(II、III、IV、V及VI類)：車體或其他裝置如駕駛室其他的視鏡、門把、輪廓標識燈、方向燈及前、後保險桿，反射面清潔裝置遮蔽視野時，其所遮蔽之視野如不超過規定視野之一〇%，則應不列入考慮。

就VI類視鏡而言，車輛可能為了其特殊功能而有特別的設計，使其無法符合視野規定，所造成VI類視野的遮蔽可超過一〇%，但不應超過其特殊功能設計之必要區域。

8. 提供間接視野之非視鏡類裝置

8.1 為能有敏銳察覺，間接視野裝置應能觀看到所規定視野範圍內之重要物體。

8.2 安裝間接視野裝置，所造成遮蔽駕駛者之直接視野應減至最小。

8.3 提供間接視野-攝影/監看裝置，應以9.所述程序來決定其偵測距離。

8.4 監看裝置安裝要求：螢幕顯示的方向應約略地和主要視鏡相同。

8.5 車輛允許裝設額外的間接視野裝置。

8.6 此「間接視野裝置安裝規定」不適用於本基準項目「間接視野裝置」項次2.12所定義之監視攝影機-螢幕-記錄裝置。外部監視攝影機應裝設在距地高二公尺以上之位置(當車輛處於宣告總重量時)；或若該監視攝影機之下緣距地高小於二公尺，則此監視攝影機不得超出車輛在無此攝影機時所測得之車輛全寬五〇公釐，且其邊緣曲率半徑不得小於二〇五公釐。

9. 攝影/監看裝置之偵測距離的計算

9.1 攝影機的解析度基準-慣例定義公式如下：

$$\omega_c = 60 \frac{\beta_c}{2N_c}$$

符號標示如下：

ω_c =攝影機的解析度基準值(Arc-min)

β_c =攝影機視野的角度(Degrees)

N_c =攝影機畫數(#)

製造商應提供 β_c 和 N_c 值

9.2 依照監看裝置的某些尺寸和特性，可計算與監看裝置的距離，在該距離內時偵測距離就只和攝影機性能有關。此重要物體觀看距離 $r_{m,c}$ 公式如下：

$$r_{m,c} = \frac{H_m}{N_m \cdot 2 \cdot \tan\left(\frac{\omega_{eye}}{2.60}\right)}$$

$r_{m,c}$ =重要觀看距離 (m)

H_m =監看裝置影像的高度(m)

N_m =監看裝置畫數(-)

ω_{eye} =眼睛的解析度基準(Minutes of arch)

角弧(Minutes of arch)換算至角度時的常數為60

製造商應提供 H_m and N_m

$\omega_{eye}=1$

9.3 偵測距離決定

9.3.1 最大偵測距離在重要觀看距離內者，因為安裝狀況，眼睛-監看裝置的距離小於重要觀看距離，則可獲得最大的偵測距離應如下：

$$r_d = \frac{D_0}{\tan\left(\frac{f \cdot \omega_c}{60}\right)} = \frac{D_0}{\left(\frac{f \cdot \beta_c}{2 \cdot N_c}\right)}$$

r_d =偵測距離[m]

D_0 =物體直徑[m]

f =基準提升因子

$D_0 = 0.8 \text{ m}$

$f = 8$

ω_c =攝影機的解析度基準值(Arc-min)

β_c =攝影機視野的角度(Degrees)

N_c =攝影機畫數(#)

製造商應提供 β_c 和 N_c 值

9.3.2 偵測距離大於重要物體觀看距離者，係指安裝後，眼睛-監看裝置的距離大於重要觀看距離，可獲得的最大偵查距離如下：

$$r_d = \frac{D_0}{\tan \left[\frac{f \cdot \beta_c}{2N_c} \cdot \frac{N_m}{0.01524 \cdot D_m} \cdot r_m \cdot \tan \left(\frac{\omega_{eye}}{60} \right) \right]}$$

r_m =至監看裝置的觀看距離(m)

D_m =監看裝置的對角尺寸(Inch)

N_m =監看裝置的畫數(-)

β_c =攝影機視野的角度(Degrees)

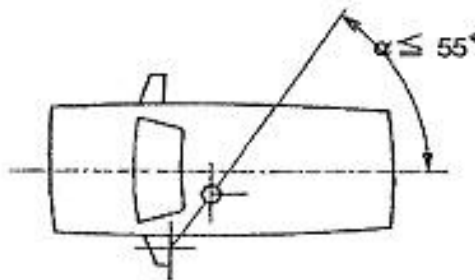
N_c =攝影機畫數(#)

ω_{eye} =眼睛的解析度基準(Minutes of arch)

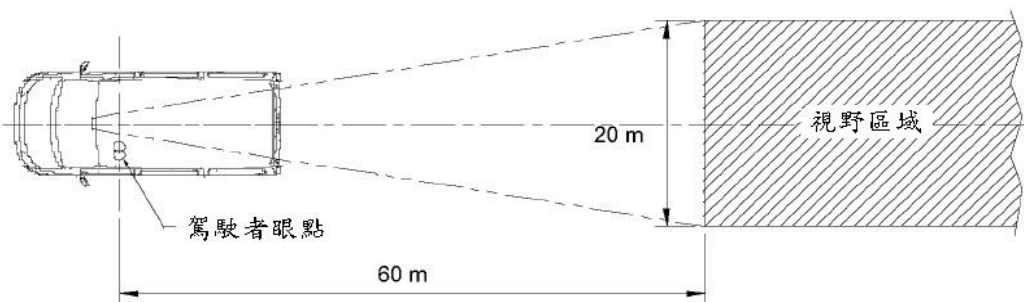
$\omega_{eye}=1$

9.4 次要功能規範：

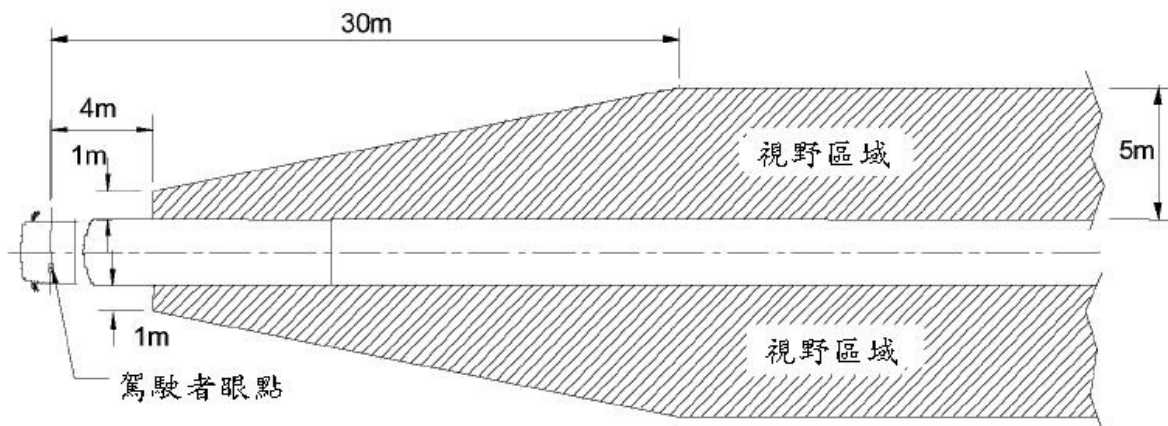
根據裝設狀況，須確認整個裝置仍須符合間接視野裝置之10.2所述之機能，特別是炫光修正、監看裝置最大和最小光度。也應確認說明炫光修正程度，和陽光影響監看裝置的角度，這些都應與相對的假設以量測比較。這也可以CAD模組為基礎，決定出當裝置在相關車輛上時裝置的光線角度判定，或如間接視野裝置之10.2.2所述在相關車輛執行相關測量。



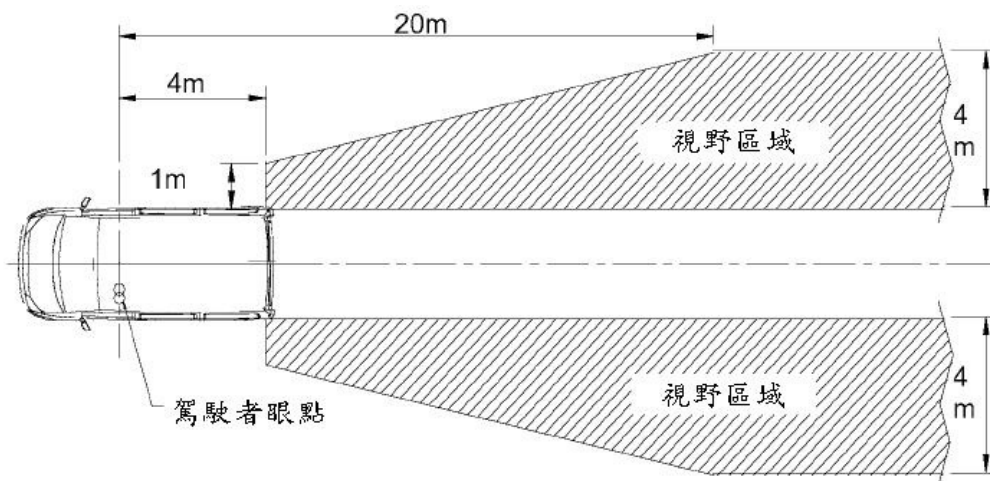
圖一 連接兩眼點線段中心之垂直面夾角



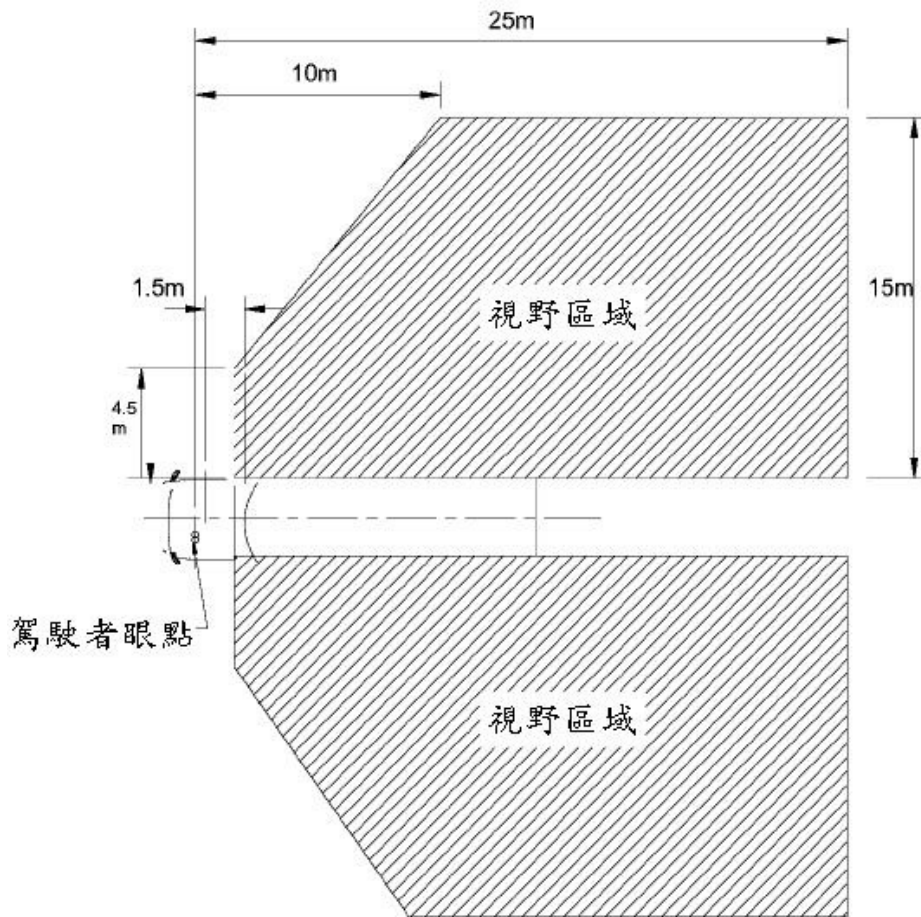
圖二 車內照後鏡 (I類) 之視野區域



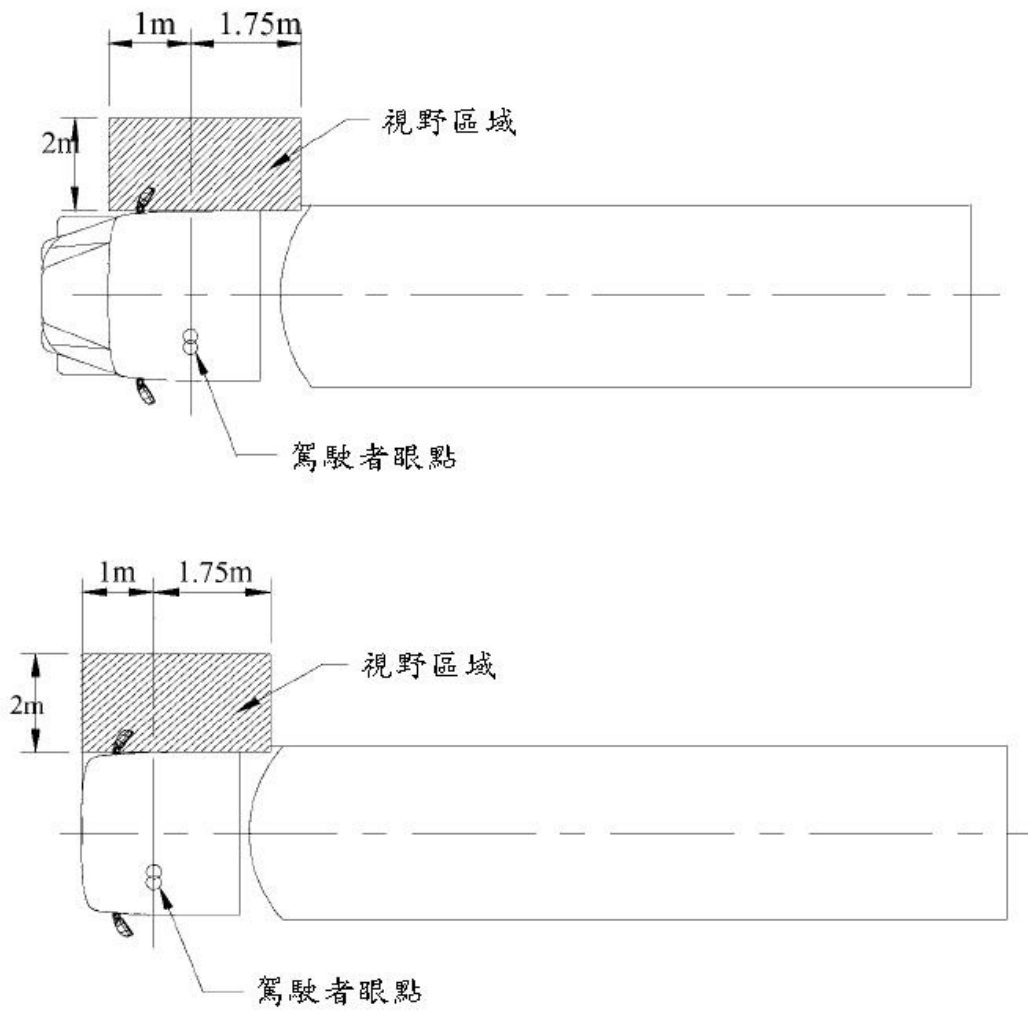
圖三 車外照後鏡(II類)視野區域



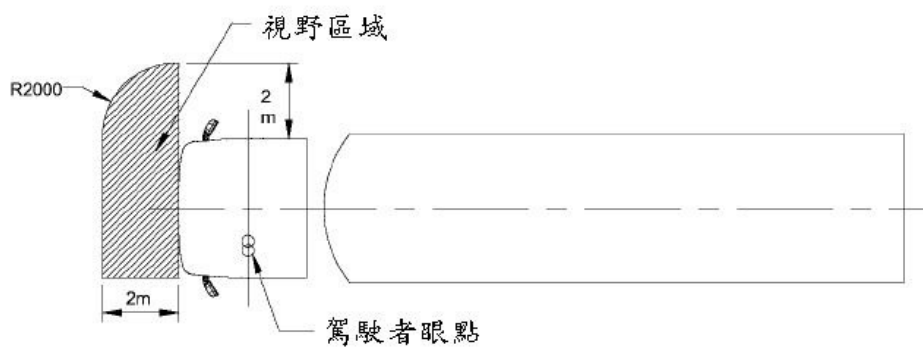
圖四 車外照後鏡 (III類) 視野區域



圖五 廣角車外視鏡（□類）視野示意圖



圖六 A、B近側車外視鏡（□類）視野區域



圖七 車前視鏡（VI類）視野區域