

## 二十五、安全玻璃

### 1. 實施時間及適用範圍：

- 1.1 中華民國九十五年七月一日起，使用於M2及M3類車輛乘室區之新型式安全玻璃(儀表板除外)及中華民國九十七年七月一日起，使用於M2及M3類車輛乘室區之各型式安全玻璃(儀表板除外)，應符合本項規定。
- 1.2 中華民國九十五年七月一日起，使用於M1及N類車輛之新型式前擋風玻璃及中華民國九十七年七月一日起，使用於M1及N類車輛之各型式前擋風玻璃，應符合本項規定中「厚度測定」、「耐衝擊性試驗」、「耐貫穿性試驗」、「人頭模型衝擊試驗」及「可見光透過率試驗」之規定。
- 1.3 中華民國九十七年一月一日起，使用於M1及N類車輛乘室區之新型式安全玻璃(儀表板除外)及中華民國九十九年一月一日起，使用於M1及N類車輛乘室區之各型式安全玻璃(儀表板除外)，應符合本項規定。
- 1.4 除大客車及幼童專用車以外之車輛，申請少量車型安全審驗或逐車少量車型安全審驗者，得免符合本項「安全玻璃」規定。

### 2. 安全玻璃應符合下表規定之試驗項目：

試驗項目	適用範圍	前擋風玻璃以外之玻璃	
		前擋風玻璃 膠合玻璃(L)	強化玻璃(T) 膠合玻璃(L)
厚度測定		<input type="checkbox"/>	<input type="checkbox"/>
破碎試驗		---	---
耐衝擊性試驗		<input type="checkbox"/>	<input type="checkbox"/>
耐貫穿性試驗		<input type="checkbox"/>	---
人頭模型衝擊試驗		<input type="checkbox"/>	---
耐磨耗性試驗		<input type="checkbox"/>	---
耐熱性試驗		<input type="checkbox"/>	---
耐光性試驗		<input type="checkbox"/>	---
耐濕性試驗		<input type="checkbox"/>	---
可見光透過率試驗		<input type="checkbox"/>	<input type="checkbox"/>
透視扭曲試驗		<input type="checkbox"/>	---
二重像試驗		<input type="checkbox"/>	---
顏色辨別試驗		<input type="checkbox"/>	---

### 3. 安全玻璃之適用型式及其範圍認定原則：

- 3.1 廠牌。
- 3.2 玻璃種類(強化玻璃/膠合玻璃)。
- 3.3 標稱厚度。

### 4. 厚度測定：標稱厚度許可誤差為正負0.2n公釐，n為構成膠合玻璃之平板玻璃片數；強化玻璃之標稱厚度許可誤差為正負0□二公釐。

### 5. 破碎試驗：

- 5.1 試樣：製成品，數量：平面玻璃四塊/組(二組)，或較平整之曲面玻璃五塊/組(三組)。
- 5.2 使用質量約七十五公克之錘或可提供同等效果之方式，其尖端之曲率半徑須為0□二(正負0□0五)公釐；破碎試驗應符合下列規定。
  - 5.2.1 於任何五0公釐乘五0公釐正方形之碎片數為四0至四00，或標稱厚度未超過三□五公釐之玻璃為四0至四五0，橫越方形邊界之碎片應以半片計算。
  - 5.2.2 沿試樣邊緣二0公釐寬帶區與衝擊點半徑七五公釐內不檢查，其餘不容許有碎片面積超過三平方公分。
  - 5.2.3 容許有少許長碎片，但其末端不得呈現刀鋒狀，其所形成之角度應不大於四

十五度，且除5.2.4所述外，其長度不超過七五公釐。

5.2.4 當前述衝擊點測試有一塊不符合時，應不超過下列限制：

無五個以上碎片長介於六〇及七五公釐之間，且無四個以上碎片長介於七五及一〇〇公釐之間，且再一塊新試樣重複試驗的結果要符合5.2.1、5.2.2與5.2.3之要求，或不超過上述限制。

5.2.5 當前述5.2.4試樣有二塊不符合時，再對一組新試樣進行試驗，不符合上述5.2.4之試樣數不得超過二塊。

6. 耐衝擊性試驗：

6.1 試樣：邊長三〇〇(正一〇，負〇)公釐之正方形試驗片。

6.2 試樣先在攝氏二〇(正負五)度溫度靜置至少四小時，於下表各適用溫度，分別以質量二二七(正負二)公克且直徑約三八公釐的硬化鋼球，自規定高度自由落下或採取能達到與自由落下相同速率之方式進行測試。對落球高度不大於六公尺者，衝擊點須位於試樣幾何中心二五公釐範圍內，而對落球高度大於六公尺者，衝擊點須位於試樣幾何中心五〇公釐範圍內；(試樣受衝擊面為其於裝車後朝外側之面)。

6.2.1 膠合玻璃試驗條件如下表所示：

分類	試樣數量/ 首測允許不符 合數	掉落高度(m) 標稱厚度e(mm)	適用溫度(□)		
			40±2	-20±2	23±2
前擋風 玻璃	10/2	e ≤ 4.5	9	8.5	
		4.5 < e ≤ 5.5	10	9	
		5.5 < e ≤ 6.5	11	9.5	-
		6.5 < e	12	10	
前擋風玻 璃以外之 玻璃	4/2	e ≤ 5.5			5
		5.5 < e ≤ 6.5	-	-	6
		6.5 < e			7

6.2.2 膠合玻璃試驗基準：鋼球不得貫穿試樣，試樣未碎成數片。若中間膜未撕裂，衝擊面之背面剝落之碎片，總質量不得超過下表：

分類	標稱厚度e (mm)	總質量最大值(g)
前擋風 玻璃	e ≤ 4.5	12
	4.5 < e ≤ 5.5	15
	5.5 < e ≤ 6.5	20
	6.5 < e	25
前擋風玻璃以外玻璃		15

當具有前述試樣首測允許不符合數量時，再對一組新試樣進行試驗，全數應合格。

6.2.3 強化玻璃試樣數量六塊，其試驗條件如下表所示：

分類	標稱厚度e (mm)	掉落高度(m)
強化玻璃	e ≤ 3.5	2
	e > 3.5	2.5

6.2.4 強化玻璃試驗基準：試樣不得破壞。當前述試樣有二塊以上不符合時，再對

一組新試樣進行試驗，全數應合格。

7. 耐貫穿性試驗：

7.1 試樣：邊長三〇〇(正一〇，負〇)公釐之正方形試驗片，數量六塊。

7.2 試樣於攝氏二〇(正負五)度室內保持四小時後立即進行試驗。

7.3 以質量二二六〇(正負二〇)公克且直徑八二公釐硬化鋼球，自四公尺高度自由落下或採取能達到相同速率之方式，衝擊點須位於試樣幾何中心二五公釐範圍內；落球須衝擊試樣於裝車後朝內側之面。

7.4 衝擊後五秒鐘以內，鋼球不得貫穿試樣。

7.5 當前述試樣有一塊不符合時，再對一組新試樣進行試驗，全數應合格。

8. 人頭模型衝擊試驗：

8.1 試樣：前擋風玻璃使用製成品或試驗片，前擋風玻璃以外之玻璃使用一一〇〇(正五，負二)公釐乘五〇〇(正五，負二)公釐之試驗片，製成品四塊或試驗片六塊。

8.2 試驗片於攝氏二〇(正負五)度室內保持四小時後立即進行試驗。

8.3 人頭模型質量一〇(正負〇.二)公斤，自一.五公尺(前擋風玻璃試驗片則為四公尺)高度自由落下或採取能達到相同速率之方式。衝擊點須位於試樣幾何中心四〇公釐範圍內。落球須衝擊試樣於裝車後朝內側之面。

8.4 製成品應符合下列規定。

8.4.1 由衝擊點為中心產生圓形狀之多數龜裂時，距衝擊點最近之龜裂須在八〇公釐以內。

8.4.2 玻璃與中間膜須接著良好，但距衝擊點中心六〇公釐以外者，允許寬度四公釐以下之剝離。

8.4.3 於衝擊側：不得有超過二〇平方公分之膜露出。

8.4.4 膜之裂痕長度須在三五公釐以內。

8.5 試驗片應符合下列規定。

8.5.1 試樣破裂，顯現數個以衝擊點為中心之圓形龜裂。

8.5.2 容許中間膜撕裂，但人頭模型不得貫穿試樣。

8.5.3 應無大型破片自中間膜剝離。

8.6 當前述有一塊不符合時，再對一組新試樣進行試驗，全數應合格。

9. 耐磨耗性試驗：

9.1 試樣：邊長一〇〇公釐之正方形試驗片，數量三塊。

9.2 測量霧值後，於攝氏二〇(正負五)度與相對濕度六〇(正負二〇)%環境中靜置至少四八小時。

9.3 以裝車後朝外側之面為磨耗面，試驗機每分鐘六五至七五轉以逆時鐘方向旋轉，各磨耗輪施以五〇〇公克載重，進行一〇〇〇次之旋轉磨耗，並再次測量其霧值。

9.4 磨耗輪之硬度須為七二(正負五)IRHD。(IRHD：國際橡膠硬度)。

9.5 磨耗後之霧值減去磨耗前之霧值，其差不得超過二%。

9.6 試樣全數應合格。

10. 耐熱性試驗：

10.1 試樣：邊長三〇〇公釐之正方形試驗片或製成品，數量三塊。

10.2 加熱至攝氏一〇〇度，直接垂直浸入沸水二小時後，試樣冷卻至室溫。

10.3 試樣自非切割邊緣一五公釐以上或自切割邊緣二五公釐以上或測試中可能發生裂痕之一〇公釐外，應無氣泡或其他缺陷發生。

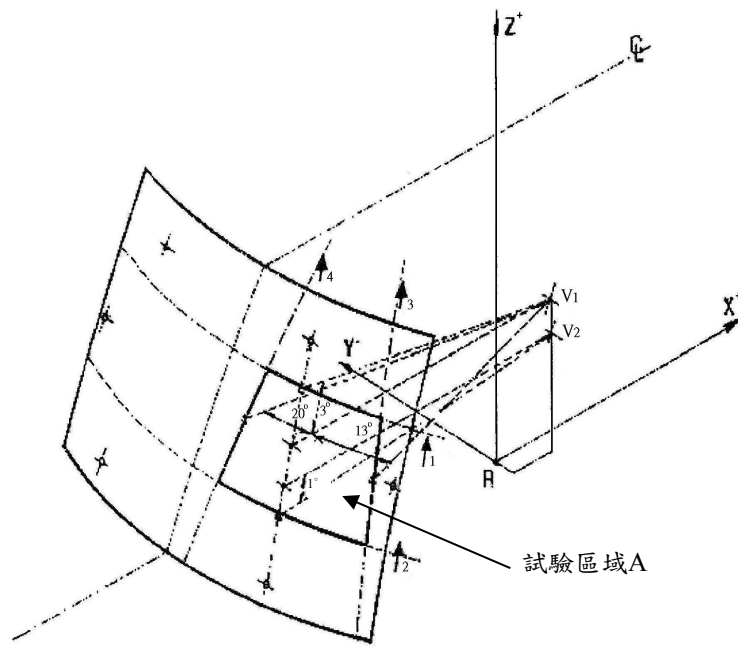
10.4 當前述有一塊不符合時，再對一組新試樣進行試驗，全數應合格。

11. 耐光性試驗：

11.1 試樣：七六公釐乘三〇〇公釐之試驗片，數量三塊。

11.2 試樣於攝氏四五(正負五)度之裝置中，以裝車後朝外側之面朝向光源，置於距光源(七五〇(正負五〇)W)之石英玻璃水銀燈或相當者)二三〇公釐處，以紫外線照射

- 00小時。
- 11.3 試驗後可見光透過率不得低於試驗前原始值之九五%，且試驗後可見光透過率不得低於七〇%(前擋風玻璃不得低於百分之七〇)。
- 11.4 以白色背景檢視試樣可顯示輕微染色，但無其他缺陷發生。
- 11.5 當前述有一塊不符合時，再對一組新試樣進行試驗，全數應合格。
12. 耐濕性試驗：
- 12.1 試樣：邊長三〇〇公釐之正方形試驗片，數量三塊。
- 12.2 試樣垂直置於攝氏五〇(正負二)度與相對濕度九五(正負四)%之密閉容器內一四天。
- 12.3 試驗後試樣於室溫中靜置二小時，自非切割邊緣一〇公釐以上或自切割邊緣一五公釐以上應無明顯變化發生。
- 12.4 當前述有一塊不符合時，再對一組新試樣進行試驗，全數應合格。
13. 可見光透過率試驗：
- 13.1 試樣：製成品，數量一塊。前擋風玻璃之膠合玻璃，使用於M1類車輛時，自正常試驗區域B(如圖二、三所示)切取試樣，使用於M2、M3及N類車輛時，自試驗區域I(如圖五所示)切取試樣；前擋風玻璃以外之膠合玻璃，自製成品切取試樣。
- 13.2 試樣置入前，調整接受器顯示值為一〇〇，再置入試樣於光源與接受器間，光束入射角為〇(正負五)度，記錄接受器顯示值n。
- 13.3 計算可見光透過率( $n / -100$ )，中華民國九十九年一月一日前，前擋風玻璃不得低於百分之七五，前擋風玻璃以外之玻璃窗不得低於百分之七〇。自中華民國九十九年一月一日起，前擋風玻璃或前擋風玻璃以外之玻璃窗不得低於百分之七〇。對與駕駛人視野無直接影響(如天窗)之玻璃窗，其可見光透過率可小於百分之七〇，惟應適當標示。
14. 透視扭曲試驗：
- 14.1 試樣：製成品，數量四塊。
- 14.2 如圖六所示試樣依實際安裝角度置於距光源(影像投射口)四公尺處，在距光源(影像投射口)六至八公尺處布幕上量測其(Alpha)變化量。
- 14.3 透視扭曲之最大值：
- 14.3.1 M1類車輛之延伸試驗區域A(如圖一所示區域再延伸至車輛中心面另一側對稱點所形成區域)：二分。
- 14.3.2 M1類車輛之重點試驗區域B(如圖二、三所示)：六分。
- 14.3.3 M2、M3及N類車輛試驗區域I(如圖五所示)：二分。
15. 二重像試驗：
- 15.1 試樣：製成品，數量四塊。
- 15.2 試樣至照明箱距離為七公尺以上，以實車安裝角度固定，檢查照明箱之中心點其二次像是否超出環的內環線。
- 15.3 一次像與二次像分離之最大值：
- 15.3.1 M1類車輛之延伸試驗區域A(如圖一所示區域再延伸至車輛中心面另一側對稱點所形成區域)：一五分。
- 15.3.2 M1類車輛之重點試驗區域B(如圖二、三所示)：二五分。
- 15.3.3 M2、M3及N類車輛試驗區域I(如圖五所示)：一五分。
16. 顏色辨別試驗：
- 16.1 試樣：製成品，數量四塊。
- 16.2 目視透過試樣之試驗區域辨別標色板之顏色。
- 16.3 應正確辨識下列顏色：白色；淡黃色；紅色；綠色；藍色；橙色(琥珀色)。



以R點為座標原點：

依V點（參考圖四）定義試驗區域。該區域為以下四平面構成之區域。

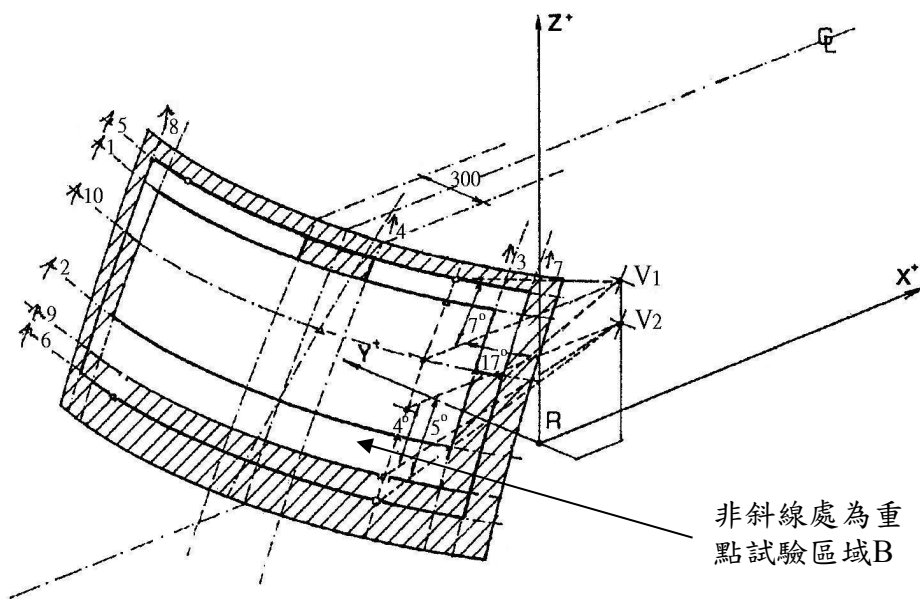
平面1：平行於Y軸且通過V1點之平面，上仰3°。

平面2：平行於Y軸且通過V2點之平面，下俯1°。

平面3：通過V1及V2點之垂直平面，向X軸左方偏13°。

平面4：通過V1及V2點之垂直平面，向X軸右方偏20°。

圖一 前擋風玻璃之試驗區域A



圖二 前擋風玻璃之試驗區域B(範例1)

正常試驗區域B：

以R點為座標原點,依V點定義試驗區域。

該區域為以下四平面構成之區域：

平面5：平行於Y軸，且通過V1點之平面，上仰7°。

平面6：平行於Y軸，且通過V2點之平面，下俯5°。

平面7：通過V1及V2點之垂直平面，向X軸左方偏17°。

平面8：相對於車輛縱向中心面，與平面7對稱之平面。

重點試驗區域B：

為正常區域B排除以下範圍之區域：

1. 延伸至車輛中心面另一側對稱點之試驗區域A。

2. 製造者考量之狀況，以下擇一之不透光區：

□1□ 平面1與平面4及其對稱平面4'所圍不透光區域，或

□2□ 平面1與車輛中心面左右各一五〇公釐處平行於平面4及4'之兩平面，所圍不透光區域。

3. 以下平面所圍之不透光區。

□1□ 平行於Y軸，且通過V2點之平面，下俯4°（平面9）。

□2□ 平面6。

□3□ 平面7和8，或當平面6與7（6與8）交接點不在擋風玻璃上時，擋風玻璃的邊緣。

4. 以下平面所圍之不透光區。

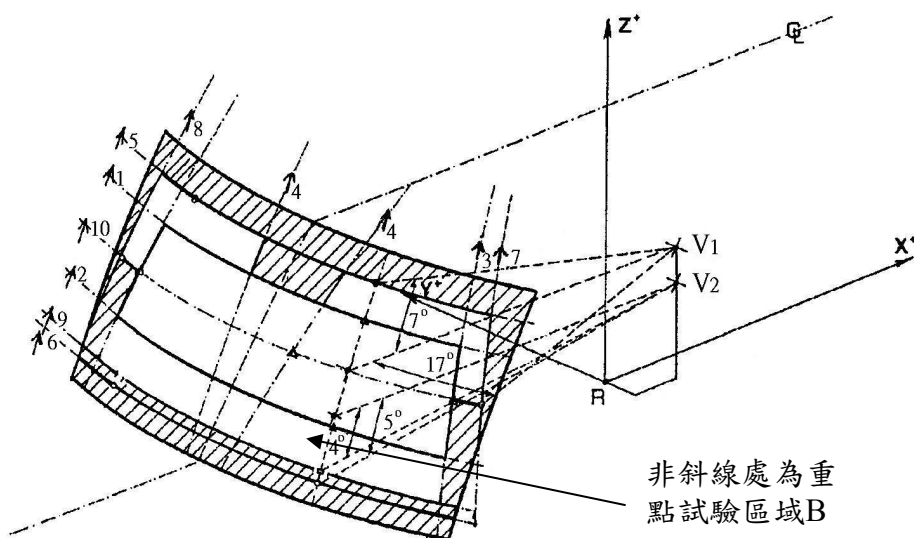
□1□ 通過V1之水平面（平面10）。

□2□ 平面3。

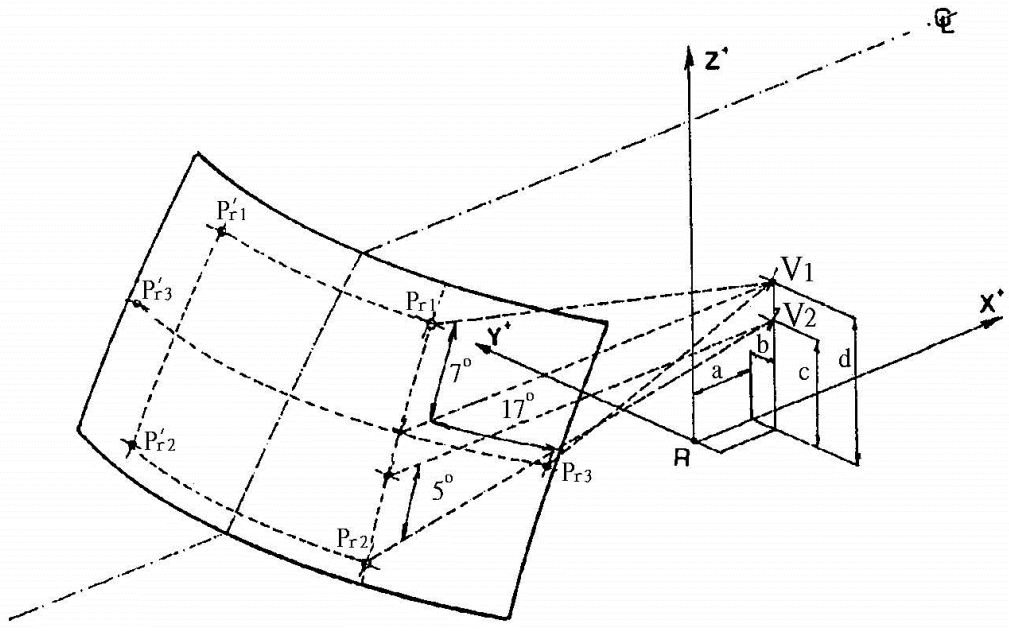
□3□ 平面7，或當平面6與7（平面6與8）交接點不在擋風玻璃上時，擋風玻璃的邊緣。

□4□ 平面9。

5. 離玻璃邊緣或不透光遮蔽物二五公釐內之區域，但此區域不應介入前述1.之區域。

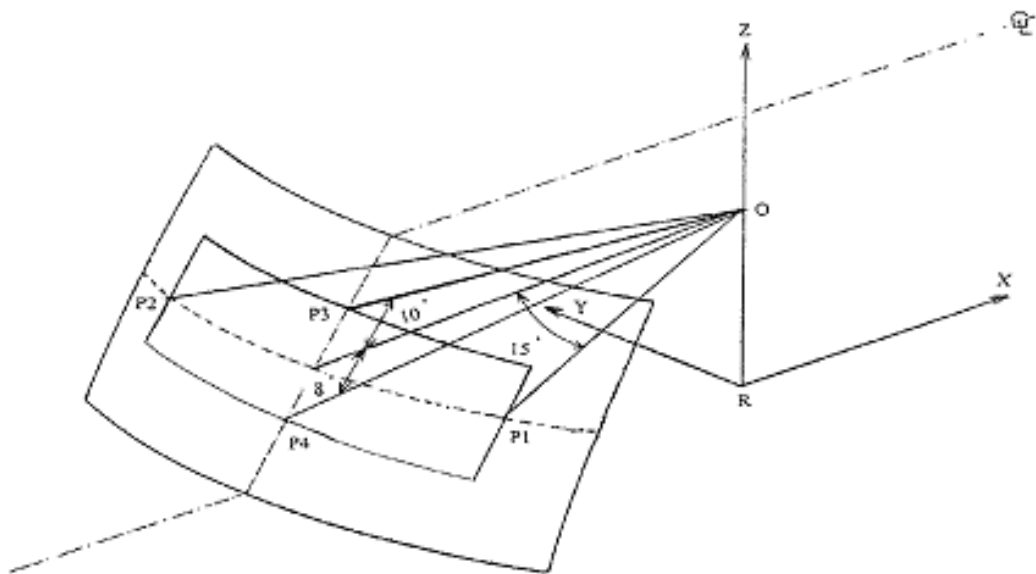


圖三 前擋風玻璃之試驗區域B（範例2）



1. 椅背設計角度25度之a, b, c, d基本座標：
  - V點a：V1 = 68mm, V2 = 68mm。
  - V點b：V1 = -5mm, V2 = -5mm。
  - V點c (d)：V1 = 665mm, V2 = 589mm。
2. 椅背設計角度非25度時，V1及V2點座標依表一修正。

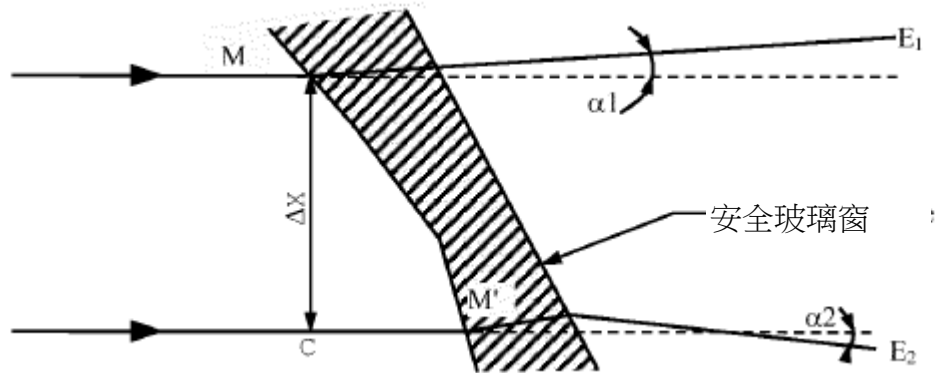
圖四V點座標示意圖



圖五 試驗區域I示意圖

註：1. 區域I為由下列定義之四平面與擋風玻璃相交後決定之擋風玻璃區域。  
 P<sub>1</sub>：通過O點且與車輛縱向中心面朝左形成15°夾角之垂直平面。

- $P_2$  : 相對於車輛縱向中心面，與 $P_1$ 平面對稱之垂直平面；  
 若此不可能(例如缺乏供對稱之車輛縱向中心面)， $P_2$ 應為(相對於通過O點之車輛縱向面)與 $P_1$ 平面對稱之垂直平面。
- $P_3$  : 通過直線OQ並朝上與水平面形成 $10^\circ$ 夾角之平面。
- $P_4$  : 通過直線OQ並朝下與水平面形成 $8^\circ$ 夾角之平面。
2. 眼點O，為通過方向盤之中心，且位於平行於車輛縱向中心面的垂直平面內，從座位基準點R向上，在Z方向六二五公釐的點。
3. OQ直線為通過眼點O且垂直車輛縱向中心面之水平直線。



註： $\Delta\alpha = \alpha_1 - \alpha_2$ ，即於M-M'方向之光學扭曲。  
 $\Delta x = MC$ ，介於兩平行視線且通過M及M'點之距離。

圖六透視扭曲之代表示意圖

表一所示為椅背設計角度25度以外之修正



椅背角度 (°)	水平座標 X	垂直座標 Z	椅背角度 (°)	水平座標 X	垂直座標Z
5	-186 mm	28 mm	23	- 17 mm	5 mm
6	-176 mm	27 mm	24	- 9 mm	2 mm
7	-167 mm	27 mm	25	0 mm	0 mm
8	-157 mm	26 mm	26	9 mm	- 3 mm
9	-147 mm	26 mm	27	17 mm	- 5 mm
10	-137 mm	25 mm	28	26 mm	- 8 mm
11	-128 mm	24 mm	29	34 mm	-11 mm
12	-118 mm	23 mm	30	43 mm	-14 mm
13	-109 mm	22 mm	31	51 mm	-17 mm
14	- 99 mm	21 mm	32	59 mm	-21 mm
15	- 90 mm	20 mm	33	67 mm	-24 mm
16	- 81 mm	18 mm	34	76 mm	-28 mm
17	- 71 mm	17 mm	35	84 mm	-31 mm
18	- 62 mm	15 mm	36	92 mm	-35 mm
19	- 53 mm	13 mm	37	100 mm	-39 mm
20	- 44 mm	11 mm	38	107 mm	-43 mm
21	- 35 mm	9 mm	39	115 mm	-47 mm
22	- 26 mm	7 mm	40	123 mm	-52 mm