

三十一、方向燈

1. 實施時間及適用範圍：

- 1.1 中華民國九十五年七月一日起，使用於M、N及O類車輛之新型式方向燈及中華民國九十七年七月一日起，使用於M、N及O類車輛之各型式方向燈，應符合本項規定，且應使用符合本基準中「燈泡」規定之燈泡。
- 1.2 中華民國九十八年一月一日起，使用於L1及L3類車輛之新型式方向燈及中華民國一〇〇年一月一日起，使用於L1、L2、L3及L5類車輛之各型式方向燈，應符合本項規定，且應使用符合本基準中「燈泡」規定之燈泡。
- 1.3 中華民國一〇三年一月一日起，M、N及O類車輛之方向燈類型應為1、1a、1b、2a、2b、5或6，另中華民國一〇三年一月一日前符合本項規定之類型3及類型4方向燈仍持續有效。
- 1.4 機關、團體、學校或個人進口自行使用之車輛，得免符合本項「方向燈」規定。
- 1.5 申請少量車型安全審驗者，本項測試之發光強度(光度)試驗標準值，容許二〇%之偏差值；且若其燈具為LED光源者，亦得免除失效性能測試。

2. 方向燈分類

2.1 M、N、O類車輛

- 類型1：使用於與近光燈及/或前霧燈照明面邊界相距不小於四公分者。
- 類型1a：使用於與近光燈及/或前霧燈照明面邊界相距二至四公分者。
- 類型1b：使用於與近光燈及/或前霧燈照明面邊界相距小於或等於二公分者。
- 類型2a：車輛後方具備穩定光度之方向燈。
- 類型2b：車輛後方具備可變光度之方向燈。
- 類型3：車輛前側方方向燈。
- 類型4：與類型2a或2b共同搭配裝設之車輛前側方方向燈。
- 類型5及6：與類型1/1a/1b(其中一種)及2a/2b(其中一種)共同搭配裝設之車輛側方輔助方向燈。

2.2 L類車輛

- 類型11、11a、11b、11c為前方之方向燈。
- 類型11：使用於頭燈近光燈與方向燈照明面邊界相距不小於七·五公分者。
- 類型11a：使用於頭燈近光燈與方向燈照明面邊界相距不小於四公分者。
- 類型11b：使用於頭燈近光燈與方向燈照明面邊界相距不小於二公分者。
- 類型11c：使用於頭燈近光燈與方向燈照明面邊界相距小於二公分者。
- 類型12：使用於後方之方向燈。

3. 方向燈之適用型式及其範圍認定原則：

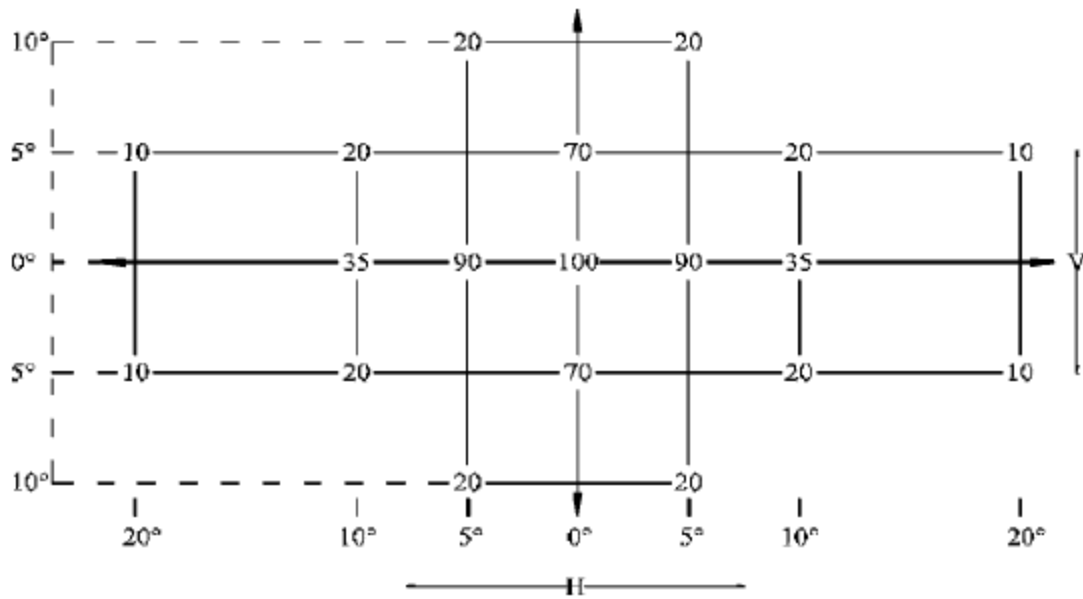
- 3.1 廠牌。
- 3.2 光學系統特性(光度、光分布角度、燈泡種類、光源模組等)，然而燈泡或濾鏡顏色之改變不視為型式之改變。
- 3.3 方向燈類型。

4. 光度量測方式

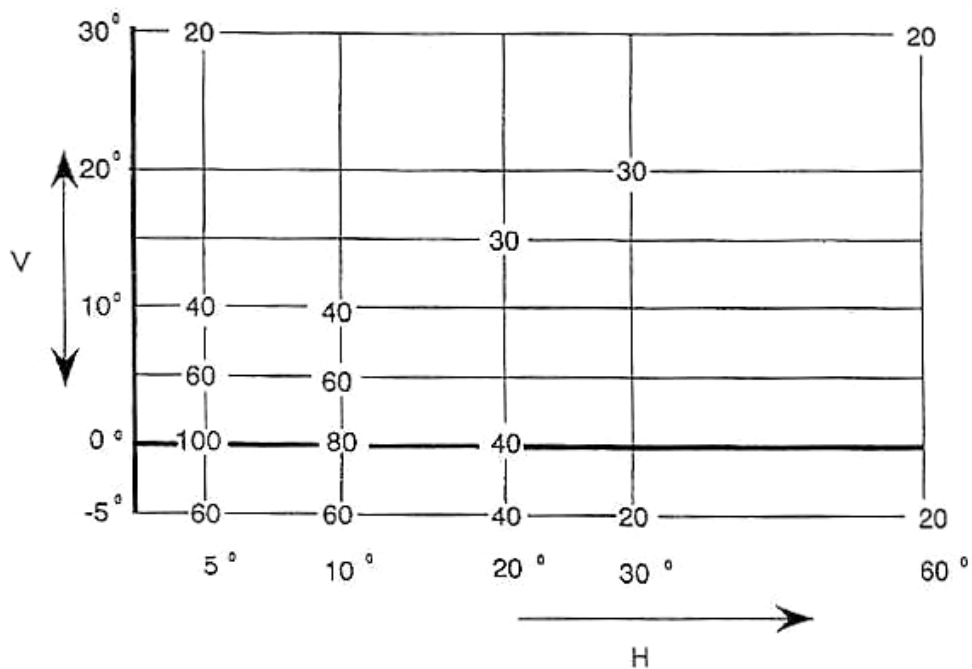
- 4.1 量測設備之受光器開孔角度自燈具參考中心觀察應介於一〇分與一度之間。
- 4.2 光度觀察方向允許偏差一五分範圍內。

4.3 類型1、1a、1b、2a、2b及L類車輛方向燈之標準光度分佈圖如圖一；類型6者如圖二。

4.4 對裝設於距地高度小於或等於七五0公釐之方向燈，僅需確認至HV下方五度之光度。



圖一：類型1、1a、1b、2a、2b及L類車輛方向燈之標準光度分佈圖



圖二：類型6方向燈之標準光度分佈圖

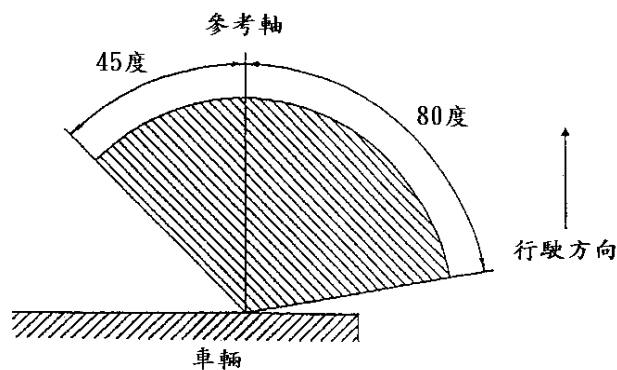
4.5 各項試驗量測條件

4.5.1 使用於M、N及O類車輛之方向燈：

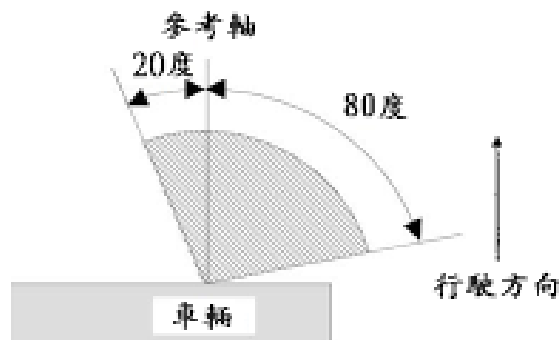
4.5.1.1 試驗電壓：

- 4.5.1.1.1 對不可更換燈泡或其他光源之燈具：將燈泡光源置於燈具內，並視燈具規格分別以六·七五伏特、一三·五伏特或二八伏特進行量測。
- 4.5.1.1.2 對可更換燈泡之燈具(無電子式光源控制單元或可變光強度控制元件者)：
應使用該裝置設計規格之無色或有色標準燈泡，並調整至該類型燈泡產生參考流明值之電壓。
當燈具裝設六·七五伏特、一三·五伏特或二八伏特之鎢絲燈泡，燈具產生之光度值必須矯正。矯正係數為參考流明值與施予電壓〈六·七五伏特、一三·五伏特或二八伏特〉後之平均流明值之比值。每個燈泡之實際流明值不得與平均值相差正負百分之五以上。另外，亦可以標準鎢絲燈泡依序裝設於燈具的每個燈泡位置以參考流明值操作，並將每個位置之量測值相加做為結果。
- 4.5.1.1.3 對使用電子式光源控制單元或可變光強度控制元件且其為燈具構成之元件者，供給燈具輸入端之電壓應由製造廠宣告，若未宣告則為六·七五伏特、一三·五伏特或二八伏特進行量測。
- 4.5.1.1.4 對使用電子式光源控制單元或可變光強度控制元件，但其非為燈具構成之元件者，應以製造廠宣告之電壓供給燈具輸入端。
- 4.5.1.1.5 一般而言，光度應在光源持續點亮下量測。然而，可依照裝置結構特性，例如使用LED，或必須有避免過熱之預防時，允許於閃爍模式下量測；此時應以閃爍方式□在最大光度百分之九五時量得之頻率為一·五□正負百分之五0□赫茲及脈衝寬度大於0·三秒□分別在操作一分鐘後與三0分鐘後進行量測。
- 4.5.1.2 然而由可變光強度控制元件操作之可變光度，應依照申請者之宣告量測其光度值。
- 4.5.1.3 檢測機構應要求製造廠提供光源供應及適用功能所需之光源控制單元或可變光強度控制元件。
- 4.5.1.4 應量測燈具於參考軸方向之外表面邊界。然而，類型5及6方向燈應量測其發光面邊界。
- 4.5.2 使用於L類車輛之方向燈：
- 4.5.2.1 試驗電壓：
- 4.5.2.1.1 對可更換燈泡之燈具(無電子式光源控制單元元件者)，應使用該裝置設計規格之無色或有色標準燈泡，並調整至該類型燈泡產生參考流明值之電壓。
當燈具裝設六·七五伏特、一三·五伏特或二八伏特之鎢絲燈泡，燈具產生之光度值必須矯正。矯正係數為參考流明值與施予電壓(六·七五伏特、一三·五伏特或二八伏特)後之平均流明值之比值。每個燈泡之實際流明值不得與平均值相差正負百分之五以上。另外，亦可以標準鎢絲燈泡依序裝設於燈具的每個燈泡位置以參考流明值操作，並將每個位置之量測值相加做為結果。
- 4.5.2.1.2 對不可更換燈泡或其他光源之燈具：將燈泡光源置於燈具內，並視燈具規格分別以六·七五伏特、一三·五伏特或二八伏特進行量測。
- 4.5.2.1.3 對使用電子式光源控制單元元件且其為燈具構成之元件者，供給燈具輸入端之電壓應由申請者宣告，若未宣告則為六·七五伏特、一三·五伏特或二八伏特進行量測。
- 4.5.2.1.4 對使用電子式光源控制單元元件，但其非為燈具構成之元件者，應以申請者宣告之電壓供給燈具輸入端。

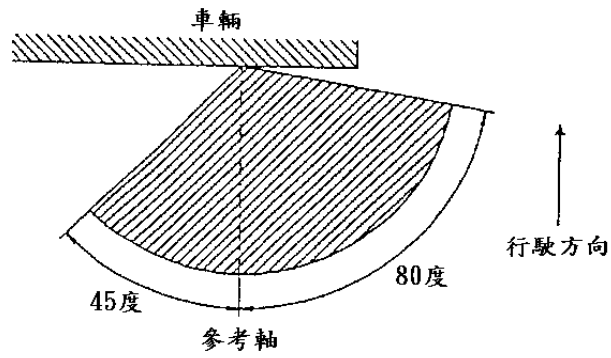
- 4.5.2.2 檢測機構應要求申請者提供光源供應及適用功能所需之光源控制單元元件。
- 4.5.2.3 應量測燈具於參考軸方向之外表面邊界。
- 4.6 若為光源模組，應進行以下查檢：
- 4.6.1 光源模組應如下設計：
- 4.6.1.1 每個光源只能裝設在正確及特定的位置，且只能使用工具拆下。
- 4.6.1.2 若裝置本體內有一個以上的光源模組，則特性不同之光源模組間不能互換。
- 4.6.2 光源模組應具防擅改之設計。
- 4.6.3 光源模組應具備不論是否使用工具，其皆不得有以可更換式光源進行更換之設計。
5. 性能基準
- 5.1 M、N、O類車輛：
- 5.1.1 各類型方向燈照射角度要求：
- 5.1.1.1 方向燈光線分佈之最小垂直照射角度為水平線上一五度；而對於所允許安裝距地高度不超過七五〇公釐之方向燈，為水平線上方一五度、下方五度；對類型6之方向燈則為水平線上方三〇度、下方五度。
- 5.1.1.2 空間光線分佈之最小水平照射角度如以下圖示，其中H平面係指通過燈具基準中心之水平面：



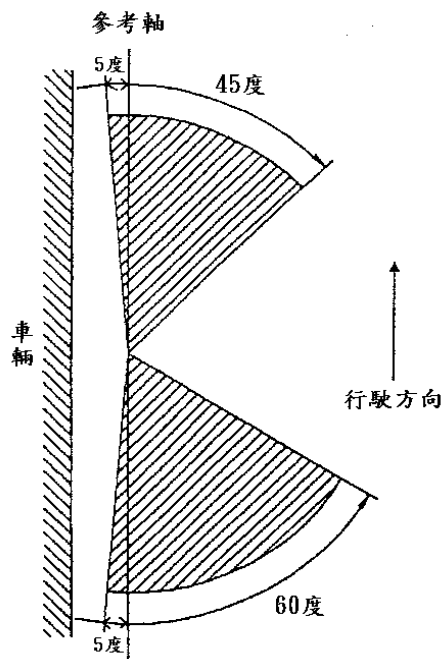
圖三：M、N、O類車輛之類型1、1a、1b前方向燈之H平面以上，以及M2、M3、N2或N3類車輛之類型1、1a、1b前方向燈之H平面下方



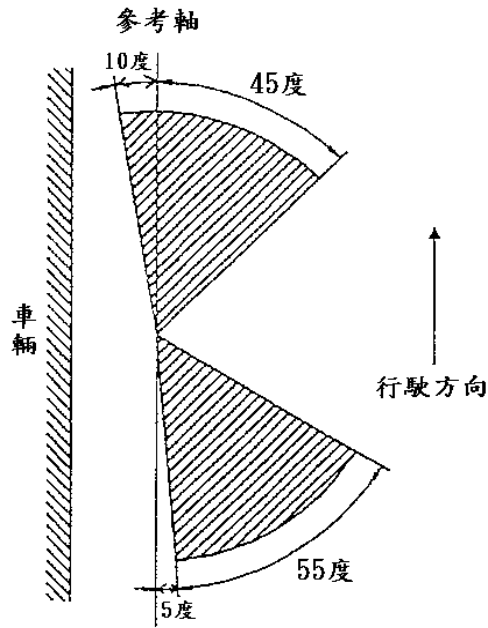
圖三之一：M1及N1類車輛之類型1、1a、1b前方向燈之H平面下方



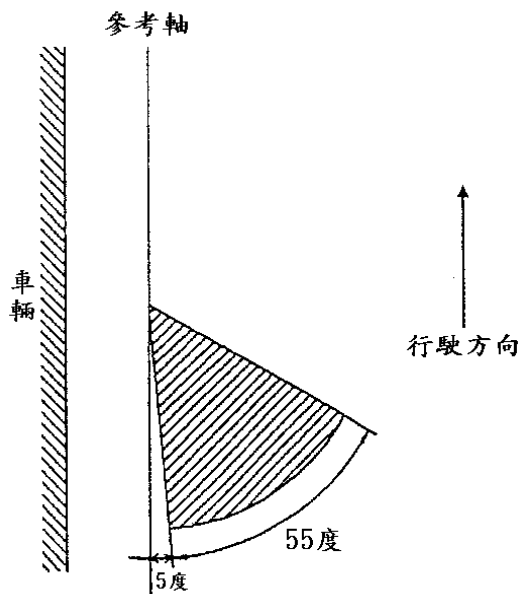
圖四：類型2a、2b車輛後方方向燈



圖五：類型3車輛前側方方向燈(僅此裝設)



圖六：類型4車輛前側方之方向燈(與類型2a或2b共同
 搭配裝設之車輛前側方方向燈)



圖七：類型5及6車輛側方輔助方向燈(與類型1/1a/1b(其中一種)及
 2a/2b(其中一種)共同搭配裝設之車輛側方輔助方向燈)

5.1.2 各類型方向燈發光強度要求(單位：燭光)：

5.1.2.1 對雙燈以上組成之方向燈其光度值應不超過最大光度值。

5.1.2.2 當雙燈或更多具相同功能之燈具所組成之燈具視為單燈時，應符合以下規定：

- (a)所有燈同時點亮應不超過允許之最大光度值。
 (b)在其一燈具失效時仍應符合最小光度值要求。
- 5.1.2.3對於具有一個以上光源之類型1、1a、1b、2a及2b的單燈具，當其失效時，應符合以下：
- 5.1.2.3.1在光源的群組中，若任一電路失效會造成所有光源停止照明，其應被視為單一光源。
- 5.1.2.3.2使警示功能在以下情況應發出作動的訊號：
- (a)任一個光源失效，或
 (b)僅有兩個燈絲光源的燈具，在參考軸上的光度值低於最小光度值之百分之五〇，或
 (c)一個或以上光源失效使得下列其中一個方向的光度值低於最小光度值：
- (i) H=0度, V=0度
 (ii) H=車輛外側二〇度, V=正五度
 (iii) H=車輛外側一〇度, V=0度

表一：各類型方向燈之發光強度要求(H-V點)

方向燈種類	最小值	最大值			
		單燈*	標示”D”燈(單)*	雙燈組成總和*	
1	175	1000	500	---	
1a	250	1200	600	---	
1b	400	1200	600	---	
2a (穩定)	50	500	250	---	
2b (可變)	50	1000	500	---	
3	朝前	175	500	700	1000
	朝後	50	140	200	280
4	朝前	175	500	700	1000
	朝後	0.6	140	200	280
5	0.6	280	140	---	
6	50	280	140	---	

註：*對雙燈以上組成之方向燈其光度值應不超過最大光度值，另對類型3及類型4雙燈以上組成之最大光度值總和係以單燈之值乘一·四倍。當雙燈以上組成之燈具具相同功能時，在實際使用上視為「單燈」，在其一燈具失效時仍應符合最小光度值要求，而所有燈同時點亮應不超過允許之最大光度值。

單燈具多光源者：在任一個光源失效時仍應符合最小光度值要求，但對前後方向燈若其於儀表有指示光源失效之功能時，於參考軸之最小光度值要求可減為百分之五〇。當所有光源點亮時，單燈未標示”D”者，允許其可超過單燈最大光度值，但不應超過雙燈以上組成總和之最大光度值。以串聯方式連接之所有光源應視為單一光源。

5.1.3 依各類型方向燈照射角度要求之圖示，於參考軸以外之角度區域，各燈具之光度值應符合下列要求：

5.1.3.1 各角度光度值應不小於表一最小值與圖一或圖二光度分佈圖中對應點百分比之乘積；

5.1.3.2 類型4及5之後方向燈，於圖六及圖七所定義之區域內，其光度值應不小於0·六燭光；

5.1.3.3 於區域內任一可見到方向燈之方向上，不超過表一最大值。

5.1.3.4 於各類型方向燈照射角度要求之圖示區域內，類型1b光度值應不小於0.7燭光，類型1、1a、2a、2b、3及4(朝前)及2b(日間)之光度值應不小於0.3燭光，類型2b(夜間)應不小於0.07燭光。

5.1.4 光度應在光源持續點亮下量測。

5.1.5 色度座標：發光顏色係依照4.5進行，然而，對於配備不可更換光源(燈泡及其他)之燈具，應以燈具內既有光源進行。於圖一及圖二光分佈範圍內其顏色應為本基準「車輛燈光與標誌檢驗規定」定義之橙(琥珀)色，於此範圍外應無明顯可發覺之急劇變化。本規範亦適用於類型2b方向燈產生之可變光度範圍。

5.1.6 對於類型2b(光度值高於類型2a之最大值)之方向燈，若其可變光度之光強度控制元件失效，應能自動調整以符合類型2a穩定光度之光度值。

5.1.7 對於類型2b之方向燈，應於致動光源至參考軸輸出光度達前述4.5所得量測值90%時，量測該方向燈光度極值之時間。量得最低光度之時間應不超過量得最高光度之時間。

5.1.8 可變光強度控制元件應不會產生使光度造成以下狀況之信號：

5.1.8.1 位於前述5.1.2所規範之範圍以外，以及

5.1.8.2 超出類型2a於5.1.2規範之最大值：

(a)對於只區分日間及夜間狀態者：於夜間狀態下。

(b)對於其他系統者：於製造廠宣告之參考狀態下。

5.1.9 對於可更換燈泡的燈具：

5.1.9.1 所使用符合本基準「燈泡」規定的燈泡種類，應考量相關規定的特別限制。

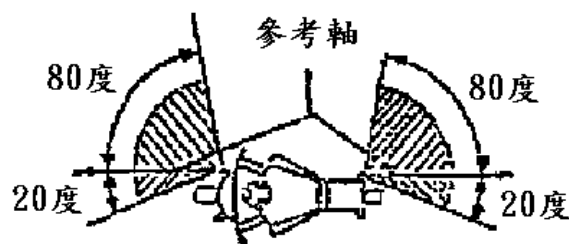
5.1.9.2 燈具的設計應使燈泡可被裝設在正確的位置。

5.1.9.3 燈泡座應符合IEC60061規範的特性。

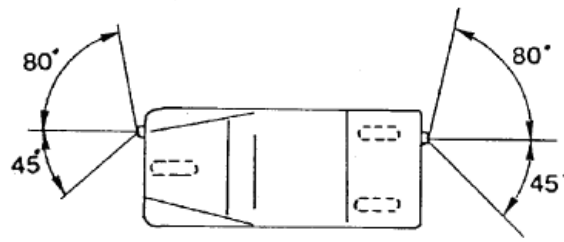
5.2 L類車輛：

5.2.1 照射角度要求：

在垂直方向之照射角度應為水平線上一五度，在水平方向之照射角度如以下圖示：



圖八：L1及L3類車輛方向燈水平方向之照射角度要求



圖九：L2及L5類車輛方向燈水平方向之照射角度要求

5.2.2 發光強度要求(單位：燭光)：

5.2.2.1 前方向燈最大光度值

5.2.2.1.1 就11和11a類方向燈而言，於 $H\pm 10$ 度及 $V\pm 10$ 度(10度範圍)外的光度不可超過下列表中之值：

方向燈種類	10度範圍外之最大光度 單位cd	
	單燈式	單燈式(多光源)
11	400	560
11a	400	560

註：10度範圍(± 10 度H和 ± 10 度V)和5度範圍(± 5 度H和 ± 5 度V)的邊界之間，最大可接受之光度係線性增加到5.2.2.2的規範值。

5.2.2.1.2 就11b和11c類方向燈而言， $H\pm 15$ 度及 $V\pm 15$ 度(15度範圍)外的光度不可超過下列表中之值：

方向燈種類	15度範圍外之最大光度 單位cd	
	單燈式	單燈式(多光源)
11b	250	350
11c	400	560

註：15度範圍(± 15 度H和 ± 15 度V)和5度範圍(± 5 度H和 ± 5 度V)的邊界之間，最大可接受之光度係線性增加到5.2.2.2的規範值。

5.2.2.2 在參考軸上，每一對燈組中任一個光度值必須符合下列表二規範值，且在任何方向之光度值均不得超過規範之最大值(單位：燭光)：

表二：L類車輛方向燈發光強度要求

類型	最小值	最大值
11	90	700
11a	175	700
11b	250	800
11c	400	860

12	50	350
----	----	-----

5.2.2.3 單燈具包含多個光源：

5.2.2.3.1 當燈具任一光源失效，仍應符合最小光度值要求。

5.2.2.3.2 當所有光源點亮時，最大光度值係以單燈之值乘以一·四。

5.2.2.3.3 所有光源為串聯時，視為單一光源。

5.2.2.4 依方向燈照射角度要求之圖示，於參考軸以外之角度區域，各角度光度值應不小於表四最小值與圖一光度分佈圖中對應點之百分比乘積。

5.2.2.5 於圖八及圖九所示之區域內，光度值應不小於0·三燭光。

5.2.2.6 色度座標

發光顏色：橙(琥珀)色

綠色邊界： $y \leq x - 0.120$

紅色邊界： $y \geq 0.390$

白色邊界： $y \geq 0.790 - 0.670x$

5.2.2.7 對於可更換燈泡的燈具：

5.2.2.7.1 所使用符合本基準「燈泡」規定的燈泡種類，應考量相關規定的特別限制。

5.2.2.7.2 燈具的設計應使燈泡可被裝設在正確的位置。

5.2.2.7.3 燈泡座應符合IEC60061規範的特性。

5.2.2.8 若為光源模組，應進行以下查檢：

5.2.2.8.1 光源模組應如下設計：

5.2.2.8.2 每個光源只能裝設在正確及特定的位置，且只能使用工具拆下。

5.2.2.8.3 若裝置本體內有一個以上的光源模組，則特性不同之光源模組間不能互換。