

四十八、安全帶固定裝置

1. 實施時間及適用範圍：

1.1 中華民國九十七年一月一日起，新型式之M及N類車輛及中華民國九十九年一月一日起，各型式之M及N類車輛，其安全帶之固定裝置，應符合本項規定。

1.2 本項規定不適用於M及N類車輛之下述座椅：

1.2.1 側向座椅及後向座椅。

1.2.2 折疊式輔助座椅(係指供臨時或特定情況下使用且正常情況為收合之輔助座椅)。

1.2.3 幼童專用車之幼童座位。

1.3 除大客車及幼童專用車以外之車輛，申請少量車型安全審驗或逐車少量車型安全審驗者，得免符合本項「安全帶固定裝置」規定。

2. 安全帶固定裝置之適用型式及其範圍認定原則：

2.1 中華民國九十七年一月一日起，應符合以下規定：

2.1.1 車種代號相同。

2.1.2 廠牌及車輛型式系列相同。

2.1.3 底盤車廠牌相同。

2.1.4 底盤車製造廠宣告之底盤車型式系列相同。

2.1.5 若以底盤車代替完成車執行本項全部或部分檢測時，其適用型式及其範圍認定原則：

2.1.5.1 底盤車廠牌相同。

2.1.5.2 底盤車製造廠宣告之底盤車型式系列相同。

2.2 中華民國九十八年一月一日起，應符合以下規定：

2.2.1 廠牌相同。

2.2.2 固定點數量相同。

2.2.3 固定裝置結構、尺寸及材質相同。

2.2.4 與固定裝置各固定點接合之固定方式、結構(含接合固定之鈹件厚度)及材質相同。

3. 固定器安裝位置與角度：

3.1 上部固定器：三點式安全帶之上部固定器位置應位於如圖一所標示之允許區域範圍內，該區域之FN平面與軀幹線成六五度夾角，如為後座則此角度可減為六〇度。

FN平面之位置應使其與軀幹線相交於D點，並使 $DR=315\text{公釐}+1.8S$ (若當 $S\leq 200\text{公釐}$ 時， $DR=675\text{公釐}$)。FK平面與軀幹線成一二〇度夾角相交於B點，並使 $BR=260\text{公釐}+S$ ，當 $S\geq 280\text{公釐}$ 時，製造廠可依其判斷使用 $BR=260\text{公釐}+0.8S$ 。S是指上部固定器位置與座椅縱向中心線的距離，其值應為一四〇公釐以上，如圖二。

3.1.1 額外裝設的固定器可在不使用工具的情況下使用，其應符合前述安裝位置規定且位於圖一所示允許區域往垂直方向上方位移八〇公釐後之區域內或往垂直方向下方位移八〇公釐後之區域內。

3.2 下部固定器

3.2.1 安裝位置側視示意圖如圖一，裝設角度一覽表如表一。

3.2.1.1 M1類車輛

3.2.1.1.1 前座：

非帶扣側角度 α_1 應在三〇度至八〇度範圍內，帶扣側角度 α_2 應在四五度至八〇度範圍內。在座椅所有正常使用的位置，若此兩角度至少有一個為定值(例如一固定點固定在座椅上)，其值應在五〇度至七〇度之間。若座椅具有調整裝置(前後、上下、椅背角度等調整機構)，而椅背調至小於二〇度時，則 α_1 之角度可能低於前述規定之最小值，在這樣的情況下， α_1 之角度以不小於二〇度為原則。

3.2.1.1.2 後座：

α_1 與 α_2 角度應在三〇度至八〇度範圍內。具有調整裝置之座椅，在座椅所有正常行程內的位置，其角度要求亦同。

3.2.1.2 M2、M3及N類車輛

3.2.1.2.1 前座：

3.2.1.2.1.1 一般座椅：在座椅所有正常行程內的位置，非帶扣側角度 α_1 及帶扣側角度 α_2 應在三〇度至八〇度範圍內；對總重量不超過三·五公噸之車輛，若此兩角度至少有一個為定值(例如一固定點固定在座椅上)，該定值應在五〇度至七〇度之間。

3.2.1.2.1.2 長條型座椅及椅背調整角度小於二〇度之座椅： α_1 與 α_2 角度應在二〇度至八〇度範圍內；對總重量不超過三·五公噸之車輛，在座椅所有正常行程內的位置，若此兩角度至少有一個為定值(例如一固定點固定在座椅上)，該定值應在五〇度至七〇度之間。

3.2.2 安裝位置俯視示意圖如圖二：兩下部固定器之橫向距離應為三五〇公釐以上，而M1與N1車輛後排中間座椅(無法與其他座椅互換)之下部固定器之橫向距離應為二四〇公釐以上。各固定器與該座椅中心線之橫向距離應為一二〇公釐以上。

4. 固定器性能要求：座椅應調整至最嚴苛條件位置；椅背可調整之座椅，應將椅背調整至製造廠規定之位置，若無規定，則M1及N1類車輛應調整至後仰最接近二五度之位置，其他種類汽車應調整至後仰最接近一五度之位置。

4.1 車體安裝式固定器：

自車體水平基準線上方五至一五度範圍內並平行車輛縱向中心面，先施加下列規定拉力之一〇% ($\pm 30\%$) 之預負載，再迅速施加下列規定之拉力於各固定器上，最大負荷拉力需在六〇秒內完成，然製造廠可要求於四秒內完成，固定器應能承受拉力至少〇·二秒。

4.1.1 三點式安全帶(參考圖三)

4.1.1.1 M1及N1類車輛：施加一三五〇〇(公差正負二〇〇)牛頓之拉力。

4.1.1.2 M2及N2類車輛：施加六七五〇(公差正負二〇〇)牛頓之拉力。

4.1.1.3 M3及N3類車輛：施加四五〇〇(公差正負二〇〇)牛頓之拉力。

4.1.2 二點式安全帶(參考圖四)

4.1.2.1 M1及N1類車輛：施加二二二五〇(公差正負二〇〇)牛頓之拉力。

4.1.2.2 M2及N2類車輛：施加一一一〇〇(公差正負二〇〇)牛頓之拉力。

4.1.2.3 M3及N3類車輛：施加七四〇〇(公差正負二〇〇)牛頓之拉力。

4.2 座椅組合式固定器

於前述車體安裝式固定器之試驗拉力下，再施加下列規定之拉力。

4.2.1 M1及N1類車輛：施加座椅總成重量二〇倍之拉力。

4.2.2 M2及N2類車輛：施加座椅總成重量一〇倍之拉力。

4.2.3 M3及N3類車輛：施加座椅總成重量六·六倍之拉力。

表一下部固定器裝設角度一覽表

座椅		M1	M1以外
前 ^{*/}	帶扣側(α_2)	45°- 80°	30°- 80°
	帶扣側以外(α_1)	30°- 80°	30°- 80°

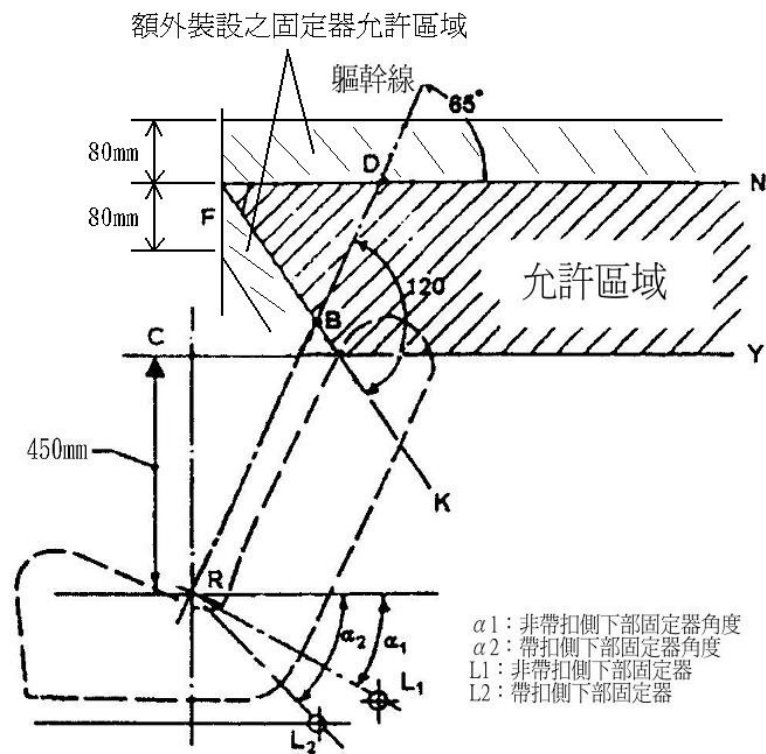
	角度常數	50°- 70°	50°- 70°
	長條型座椅-帶扣側 (α_2)	45°- 80°	20°- 80°
	長條型座椅-帶扣側以 外(α_1)	30°- 80°	20°- 80°
	椅背調整角度 $<20^\circ$ 之 座椅	45°- 80°(α_2)*/ 20°- 80°(α_1)*	20°- 80°
後 \neq		30°- 80°	20°- 80° Ψ
折疊式 輔助座 椅	無需安全帶固定裝置。若安裝固定裝置：參考前及後方之 角度要求。		

備註：

\neq ：外側及中央。

*：角度非常數時參考5.4.2.1。

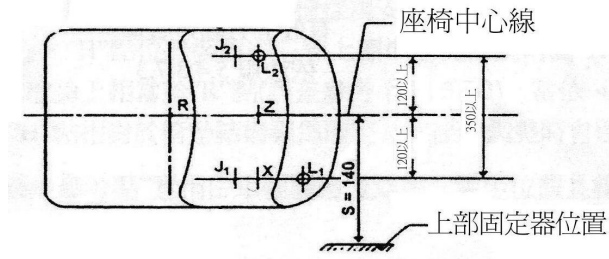
Ψ ：對M₂及M₃車輛之座椅為45°- 90°。



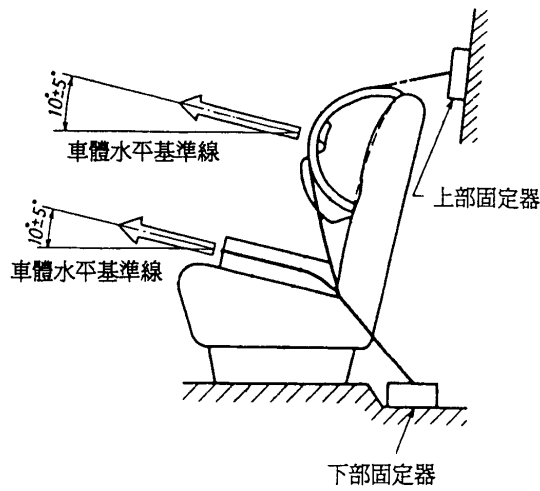
圖一 固定器安裝位置側視示意圖

帶扣側下部固定器

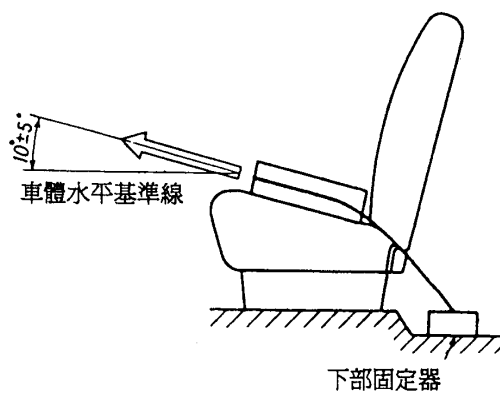
非帶扣側下部固定器



圖二 固定器安裝位置俯視示意圖



圖三 三點式安全帶固定器性能測試



圖四 二點式安全帶固定器性能測試