

五十一之一、門門／鉸鏈

1. 實施時間及適用範圍：

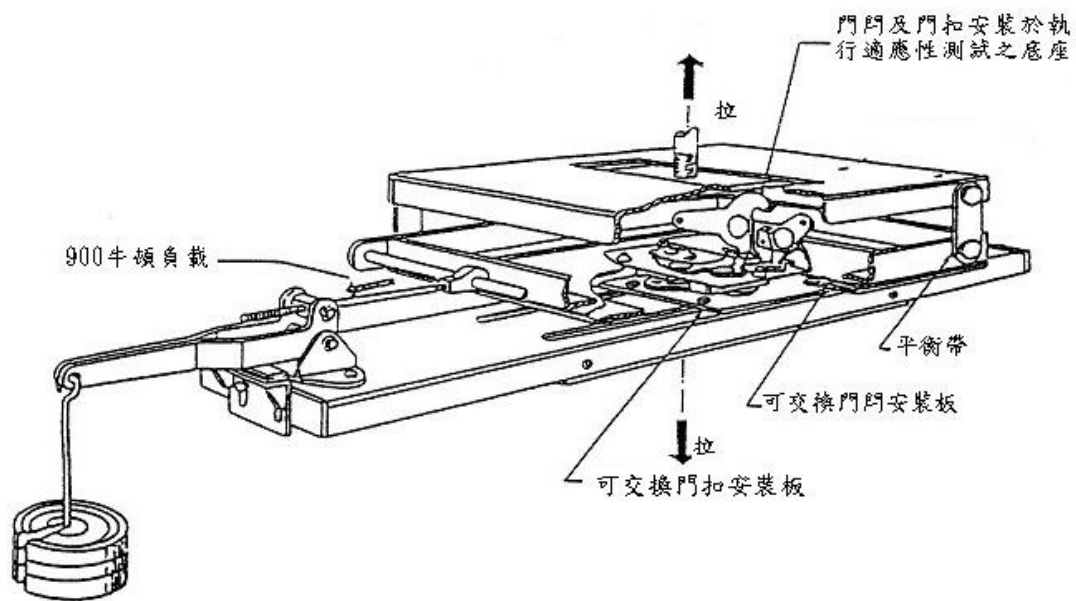
- 1.1 中華民國一〇二年一月一日起，使用於M1及N1類車輛乘員進出門之新型式門門與鉸鏈，應符合本項規定。
- 1.2 中華民國一〇四年一月一日起，使用於M1及N1類車輛乘員進出門之各型式門門與鉸鏈已符合本基準項次「五十一」之規定者，其尾門應符合5.1.3、5.2.3、5.3.3.2.5、5.3.3.2.6、5.5.1.3之規定。
- 1.3 除幼童專用車以外之車輛，申請少量車型安全審驗者，得免符合本項規定。
- 1.4 申請逐車少量車型安全審驗之車輛，得免符合本項規定。

2. 名詞釋義：

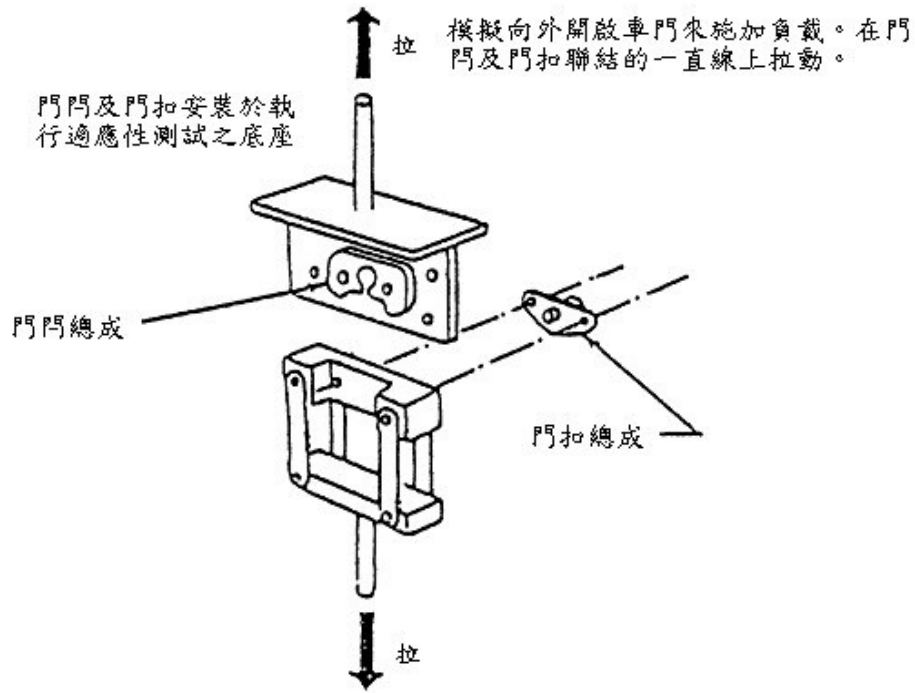
- 2.1 輔助門門：指不論有無半門狀態，具有全門狀態的門門，且裝設在具有主要門門系統的車門或車門系統。
- 2.2 輔助門門系統機構：指至少有一個輔助門門及門扣組成之機構。
- 2.3 尾門：指位於車輛最尾端的車門或車門系統，可供車室內外相通且無相關阻隔進出之裝置，其不包括：
 - (a) 行李廂蓋。
 - (b) 完全由玻璃材料組成直接裝設於玻璃材料上的車門或者窗戶其門門及/或鉸鏈系統。
- 2.4 車體連件：指鉸鏈固定於車體結構的部份。
- 2.5 兒童安全鎖系統：指能夠獨立作動及解除，阻斷由車內門把或其他解鎖裝置作動門鎖的裝置，其可為手動式或電動式，並可裝設於車輛上車輛內任何位置。
- 2.6 車門關閉警告系統：指在點火開關打開且門門系統未於全門狀態下，可提供駕駛人明亮會作動視覺訊號之系統，該訊號位在駕駛人可清楚看見之處。
- 2.7 車門鉸鏈系統：指使用一個或多個的鉸鏈以作為車門的支撐。
- 2.8 門門系統機構：指至少有一個門門及門扣組成之機構。
- 2.9 車門連件：指鉸鏈固定於車門上的部分，構成一可動性的機構。
- 2.10 車門系統：車門、門門、門扣、鉸鏈及滑軌之組合，及車門上其他之車門支撐組件與其週邊門框。雙扇式車門之車門系統包括其兩扇車門。
- 2.11 雙扇式車門：指一個系統有兩個車門，前車門或在車廂邊端的車門先開啟，並連結帶動後車門或以螺栓連結的車門隨後打開。
- 2.12 叉形螺栓：指當門門於鎖定位時啮合於門扣上的門門部分。
- 2.13 叉形螺栓開啟方向：指相反於門扣進入門門使與叉形螺栓啮合的方向。
- 2.14 全門狀態：指門門將車門保持在完全閉合位置之狀態。
- 2.15 鉸鏈：指用來連結車門及車體並且控制車門擺徑以利乘客進出的元件。
- 2.16 鉸鏈軸銷：指鉸鏈連結車門及車體且作為擺動軸的部分。
- 2.17 門門：指用以讓車門於車體上保持閉合的裝置。
- 2.18 主要門門：指兼具有全門和半門狀態的門門，且製造廠指定為「主要門門」裝置。製造廠可能在之後不會更改這樣的指定。應依要求提供特定車種或車型的主要門門資料。
- 2.19 主要門門系統機構：至少有一主要門門及門扣組成。
- 2.20 半門狀態：指車門保持在半閉合位置之狀態。
- 2.21 前側車門：指當椅背調整至最接近垂直及最末端位置，於側方觀看，應有百分之五十以上的開口區域在駕駛座椅背最末端之前方，以利乘客直接進出車輛。
- 2.22 後側車門：指當椅背調整至最接近垂直及最末端位置，於側方觀看，應有百分之五十以上的開口區域在駕駛座椅背最末端之後方，以利乘客直接進出車輛。
- 2.23 門扣：指讓門門啮合以保持車門在全門或半門狀態之機件。
- 2.24 行李廂蓋：指一個可動式蓋板可讓物品由車外進入車輛的一個空間，並藉由固定

- 式隔板或固定式椅背或可向下摺疊的椅背而與乘員室完全區隔。
3. 門與鉸鏈之適用型式及其範圍認定原則：
 - 3.1 車輛型式系列。
 - 3.2 門型式。
 - 3.3 車門固定機件(鉸鏈)型式。
 - 3.4 門與車門固定機件(鉸鏈)在車體結構上之安裝方式。
 - 3.5 滑動門型式。
 4. 一般規格：
 - 4.1 本規定適用所有側方車門、尾門及車門組件，而摺疊式車門、捲動式車門、可分離式車門及用於緊急逃生之車門除外。
 - 4.2 門
 - 4.2.1 每一個有鉸鏈的車門系統應至少有一個主要門系統。
 - 4.2.2 每一個滑動門系統應裝配下列其中一項：
 - (a) 一個主要門系統，或
 - (b) 一個具有全閉狀態的門系統及一個車門關閉警告系統。
 5. 試驗方法與基準：
 - 5.1 裝配有鉸鏈的車門，門負載試驗方法
 - 5.1.1 負載測試一（如圖一）。
 - 5.1.1.1 全閉狀態
 - 5.1.1.1.1 安裝門及門扣於執行測試之底座上。門及門扣設定在全閉狀態，讓嚙合方向平行於底座連桿。
 - 5.1.1.1.2 施加九〇〇牛頓之負載使門及門扣於車門開啟方向分離。
 - 5.1.1.1.3 依5.2.1.1所述方向及圖四所示，在達到規定負載之前所施加之拉力速率應不大於每分鐘五公釐，且在此間紀錄下最大拉力值。
 - 5.1.1.2 半閉狀態
 - 5.1.1.2.1 安裝門及門扣於執行測試之底座上。門及門扣設定在半閉狀態，讓嚙合方向平行於底座連桿。
 - 5.1.1.2.2 施加九〇〇牛頓之負載使門及門扣於車門開啟方向分離。
 - 5.1.1.2.3 依5.2.1.1所述方向及圖四所示，在達到規定負載之前所施加之拉力速率應不大於每分鐘五公釐，且在此間紀錄下最大拉力值。
 - 5.1.1.2.4 門的測試板應有一個讓門扣進入的開口，且開口應如該門所安裝於車門週邊。
 - 5.1.2 負載測試二（如圖二）。
 - 5.1.2.1 全閉狀態
 - 5.1.2.1.1 安裝門及門扣於執行測試之底座上。門及門扣設定在全閉狀態。
 - 5.1.2.1.2 依5.2.2.1所述方向及圖四所示，在達到規定負載之前所施加之拉力速率應不大於每分鐘五公釐，且在此間紀錄下最大拉力值。
 - 5.1.2.2 半閉狀態
 - 5.1.2.2.1 安裝門及門扣於執行測試之底座上。門及門扣設定在半閉狀態。
 - 5.1.2.2.2 依5.2.2.1所述方向及圖四所示，在達到規定負載之前所施加之拉力速率應不大於每分鐘五公釐，且在此間紀錄下最大拉力值。
 - 5.1.3 負載測試三（僅適用於垂直方向開啟之車門。如圖三）。
 - 5.1.3.1 安裝門及門扣於執行測試之底座上。門及門扣設定在全閉狀態。
 - 5.1.3.2 依5.2.3所述方向及圖四所示，在達到規定負載之前所施加之拉力速率應不大於每分鐘五公釐，且在此間紀錄下最大拉力值。
 - 5.2 裝配有鉸鏈的車門，門負載試驗基準
 - 5.2.1 負載測試一

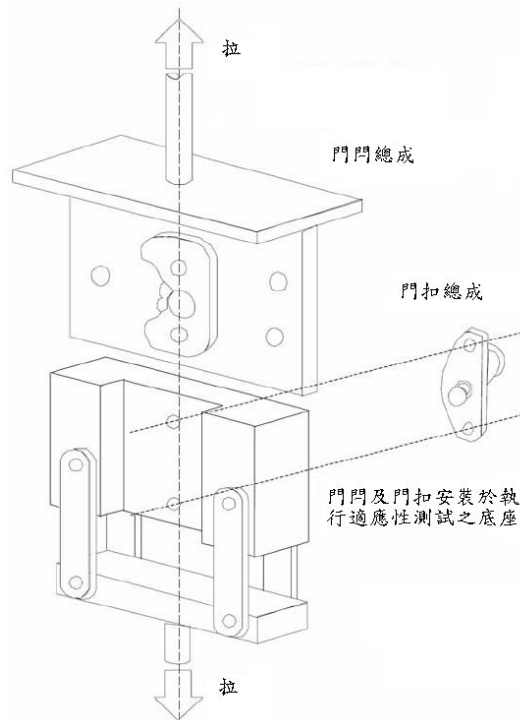
- 5.2.1.1 在全門狀態且門門及門扣不被受到二次相互壓縮的情況下，於垂直門門表面的方向施加一一〇〇〇牛頓的負載，每一個主要門門系統及輔助門門系統應不可脫開。
- 5.2.1.2 在半門狀態時，於上述規定之方向施加四五〇〇牛頓的負載，主要門門系統應不可脫開。
- 5.2.2 負載測試二
- 5.2.2.1 在全門狀態時，於叉形螺栓開啟方向且平行於門門表面的方向施加九〇〇〇牛頓的負載，每一個主要門門系統及輔助門門系統應不可脫開。
- 5.2.2.2 在半門狀態時，於上述規定之方向施加四五〇〇牛頓的負載，主要門門系統應不可脫開。
- 5.2.3 負載測試三(適用於垂直方向開啟之車門)
- 5.2.3.1 於鉸鏈軸銷之垂直方向上施加九〇〇〇牛頓的負載，車門的每一個主要門門系統應不可脫開全門狀態。



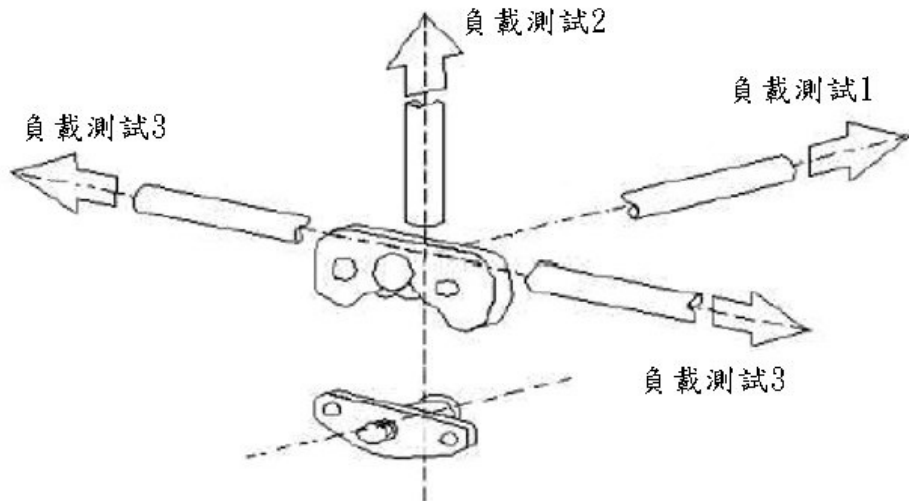
圖一 門門 - 負載測試一之抗拉測試設備



圖二 門門 - 負載測試二之抗拉測試



圖三 門門 - 負載測試三之抗拉測試 (適用於垂直方向開啟之車門)



圖四 門門靜態負載試驗拉力方向

5.3 裝配有鉸鏈的車門，門門慣性負載試驗

5.3.1 方法1-計算

5.3.1.1 以數值分析方式決定門門系統抵抗慣性負載能力。彈性力是指在裝設位置及在釋放位置產生最小彈性力的平均值。摩擦力的影響及作功不列入計算之考量。若會限制門門打開，則在組件上牽引的重力亦可省略。計算中得省略這些，因為其本身提供了額外的安全性。

5.3.1.2 計算的考量-需可計算每個組件或次總成在特定方向的最小慣性負載之阻抗，於任何方向施加三0g的慣性負載，其總合阻抗應確保門門系統（當裝設於車門上時）維持門合狀態，圖五為範例說明。

5.3.2 方法2-整車動態測試

5.3.2.1 測試準備

5.3.2.1.1 應牢靠固定完成車或車殼，使加速時，確保其碰撞脈衝曲線在表一與圖六定義的區帶內。

5.3.2.1.2 車門得加以繫綁以避免損傷用以紀錄車門開啟的設備。

5.3.2.1.3 安裝用以紀錄車門開啟的設備。

5.3.2.1.4 關閉要測試的車門並確認門門於全閉狀態，車門不上鎖，若有窗戶則關閉所有窗戶。

5.3.2.2 測試方向（如圖七）

5.3.2.2.1 縱向面設定1-使車輛或車殼縱軸與加速裝置對正，模擬前方碰撞。

5.3.2.2.2 縱向面設定2-使車輛或車殼縱軸與加速裝置對正，模擬後方碰撞。

5.3.2.2.3 橫向面設定1-使車輛或車殼橫軸與加速裝置對正，模擬駕駛側之側方碰撞。

5.3.2.2.4 橫向面設定2（僅適用在每一側有不同之車門配置）-使車輛或車殼橫軸與加速裝置對正，模擬駕駛側對向方位之側方碰撞。

5.3.3 方法3-車門動態測試

5.3.3.1 測試準備

5.3.3.1.1 安裝個別的或整組的車門總成至測試夾具上。每一個車門及門扣應對應實車的位置安裝且須符合慣性測試的方向規定。

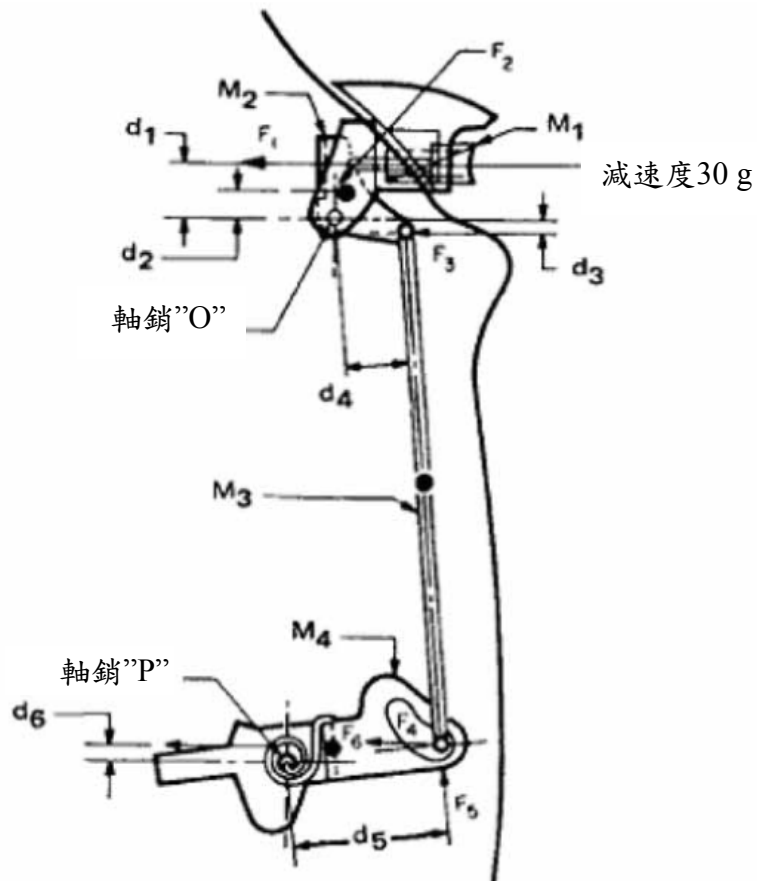
5.3.3.1.2 安裝測試夾具到加速裝置（台車）上。

5.3.3.1.3 安裝用以紀錄車門開啟的設備。

5.3.3.1.4 確認門門於全閉狀態，車門繫綁且不上鎖，若有窗戶則關閉窗戶。

5.3.3.2 測試方向（如圖七）

- 5.3.3.2.1縱向面設定1-使加速裝置上之車門次系統朝向前方碰撞方向。
 - 5.3.3.2.2縱向面設定2-使加速裝置上之車門次系統朝向後方碰撞方向。
 - 5.3.3.2.3橫向面設定1-使加速裝置上之車門次系統朝向駕駛側側方碰撞方向。
 - 5.3.3.2.4橫向面設定2-使加速裝置上之車門次系統朝向駕駛側對向方位側方碰撞方向。
 - 5.3.3.2.5垂直面設定1（適用垂直方向開啟之車門）-使加速裝置上車門次系統之垂直軸（於車輛上裝設之狀況）與加速裝置之中軸對正，模擬車輛翻覆，施加負載的方向為由車門最頂端往最底端（於車輛上裝設之狀況）。
 - 5.3.3.2.6垂直面設定2（適用垂直方向開啟之車門）-使加速裝置上車門次系統之垂直軸（於車輛上裝設之狀況）與加速裝置之中軸對正，模擬車輛翻覆，於上述垂直面1之施加負載的相反方向施加負載（於車輛上裝設之狀況）。
- 5.3.4方法2及3之測試操作
- 5.3.4.1在至少三〇毫秒的期間保持至少三〇g的加速度，並使該加速度維持在表一及圖六所示之脈衝波形區帶內。
 - 5.3.4.2應依照下列方向加速測試裝置：
 - 5.3.4.2.1方法2之測試：
 - 5.3.4.2.1.1如5.3.2.2.1所述之方向。
 - 5.3.4.2.1.2如5.3.2.2.2所述之方向。
 - 5.3.4.2.1.3如5.3.2.2.3所述之方向。
 - 5.3.4.2.1.4如5.3.2.2.4所述之方向。
 - 5.3.4.2.2方法3之測試：
 - 5.3.4.2.2.1如5.3.3.2.1所述之方向。
 - 5.3.4.2.2.2如5.3.3.2.2所述之方向。
 - 5.3.4.2.2.3如5.3.3.2.3所述之方向。
 - 5.3.4.2.2.4如5.3.3.2.4所述之方向。
 - 5.3.4.2.2.5如5.3.3.2.5所述之方向。
 - 5.3.4.2.2.6如5.3.3.2.6所述之方向。
 - 5.3.4.3若有任何的脈衝點超過36g且符合測試規範，則此測試可視為合格。
 - 5.3.4.4確認車門於測試過程中未開啟與關閉。



代表機構的重心

圖五 慣性負載 - 計算範例

已知：

門門系統減速度30g

按鈕之平均彈性力=0.459kgf

制動爪輸出扭力=0.0459kgf m

$a = 30g \text{ (m/s}^2\text{)}$

$F = ma = m \cdot 30g = m \cdot 294.2$

$M1 = 0.0163\text{kg}$

$M2 = 0.0227\text{kg}$

$M3 = 0.0122\text{kg}$

$M4 = 0.0422\text{kg}$

$d1 = 31.50\text{mm}$

$d2 = 10.67\text{mm}$

$d3 = 4.83\text{mm}$

$d4 = 31.50\text{mm}$

$d5 = 37.59\text{mm}$

$d6 = 1.90\text{mm}$

$F1 = M1 \times a - \text{圈狀彈簧平均負載} = (0.0163\text{kg} \times 30g) - 0.459\text{kgf} = 0.03\text{kgf}$

$F2 = M2 \times a = 0.0227\text{kg} \times 30g = 0.681\text{kgf}$

$F3 = M3/2 \times a = 0.0122\text{kg}/2 \times 30g = 0.183\text{kgf}$

$\Sigma Mo = F1 \times d1 + F2 \times d2 - F3 \times d3$

$= 0.03 \times 31.5 + 0.681 \times 10.67 - 0.183 \times 4.83$

$$= 7.33\text{kgf mm}$$

$$F5 = M_0/d4 = 7.33/31.5 = 0.2328\text{kgf}$$

$$F6 = M4 \times a = 0.0422\text{kg} \times 30\text{g} = 1.266\text{kgf}$$

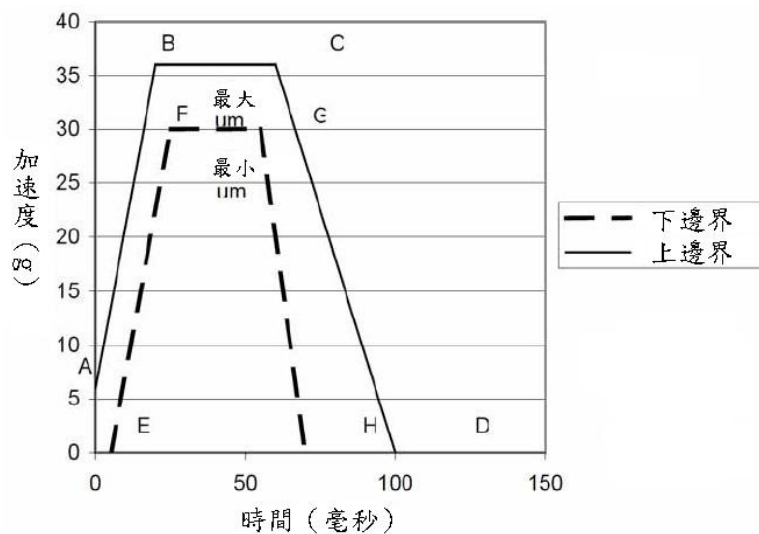
$$\Sigma M_0 = \text{制動爪輸出扭力} - (F5 d5 + F6 d6)/1000$$

$$= 0.0459 - (0.2328 \times 37.59 + 1.266 \times 1.9)/1000$$

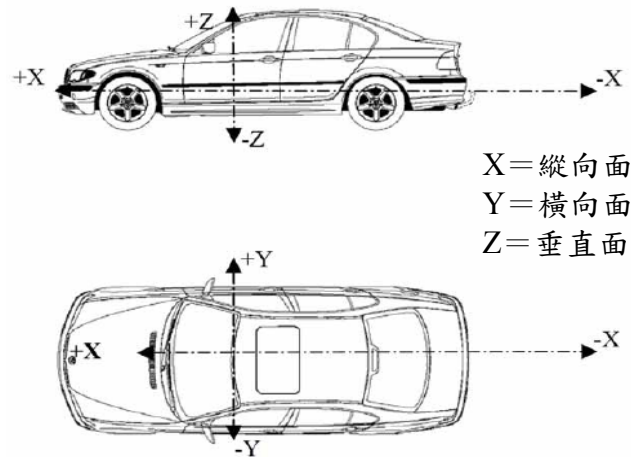
$$= 0.0347\text{kgf m}$$

表一 加速度脈衝區帶

上邊界			下邊界		
點	時間 (毫秒)	加速度 (g)	點	時間 (毫秒)	加速度 (g)
A	0	6	E	5	0
B	20	36	F	25	30
C	60	36	G	55	30
D	100	0	H	70	0



圖六 加速度脈衝區帶



圖七 慣性負載測試之座標系統

5.4 裝配有鉸鏈的車門，門門慣性負載試驗基準

每一個主要門門系統及輔助門門系統應符合5.4.1及5.4.2之動態規定或依5.4.3計算抵抗慣性負載之能力。

5.4.1 在全門狀態時，於門門系統（包括門門及其作動機件）上以平行於車輛縱向軸與橫向軸方向施加三0g的慣性負載，每一個有鉸鏈的車門上其主要門門系統及輔助門門系統均應不可脫開。

5.4.2 在全門狀態時，於門門系統（包括門門及其活動機件）上以平行於車輛垂直軸方向施加三0g的慣性負載，每一個有鉸鏈的尾門上其主要門門系統及輔助門門系統均應不可脫開。

5.4.3 需可計算每個組件或次總成在特定方向的最小慣性負載之阻抗，於5.4.1及5.4.2規定之方向施加三0g的慣性負載，其總合阻抗應確保門門系統當裝設於車門上時維持門合狀態。

5.5 裝配有鉸鏈的車門，鉸鏈試驗

5.5.1 多重鉸鏈系統

5.5.1.1 縱向負載測試（如圖八）

5.5.1.1.1 鉸鏈系統安裝至測試設備上。鉸鏈中心線應對應實車上的位置（車門完全閉合）安裝。為了測試目的，使系統中兩個鉸鏈最末端的距離為四0六正負四公釐。在車輛縱向面方向通過鉸鏈軸銷的中心線施加負載，如圖九。

5.5.1.1.2 在達到規定負載之前所施加之拉力速率應不大於每分鐘五公釐。任一鉸鏈脫開即為不合格，在測試時紀錄下最大拉力值。

5.5.1.2 橫向負載測試（如圖八）

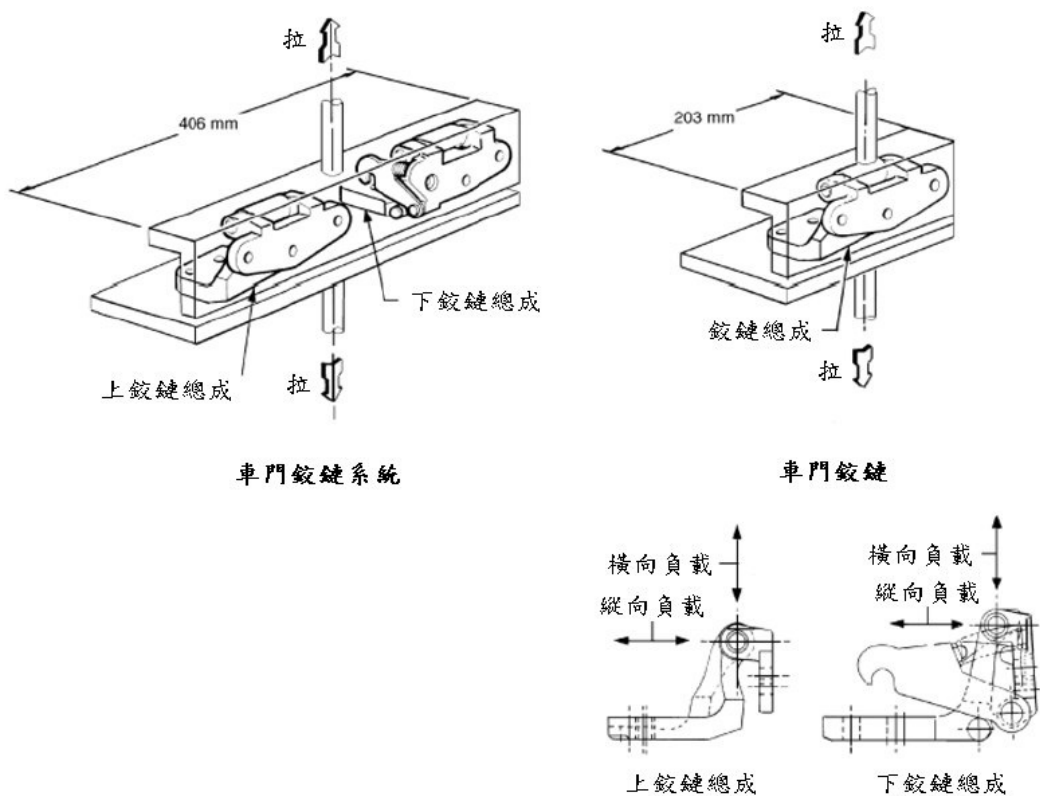
5.5.1.2.1 鉸鏈系統安裝至測試設備上。鉸鏈中心線應對應實車上的位置（車門完全閉合）安裝。為了測試目的，使系統中兩個鉸鏈最末端的距離為四0六正負四公釐。在車輛橫向面方向通過鉸鏈軸銷的中心線施加負載，如圖九。

5.5.1.2.2 在達到規定負載之前所施加之拉力速率應不大於每分鐘五公釐。任一鉸鏈脫開即為不合格，在測試時紀錄下最大拉力值。

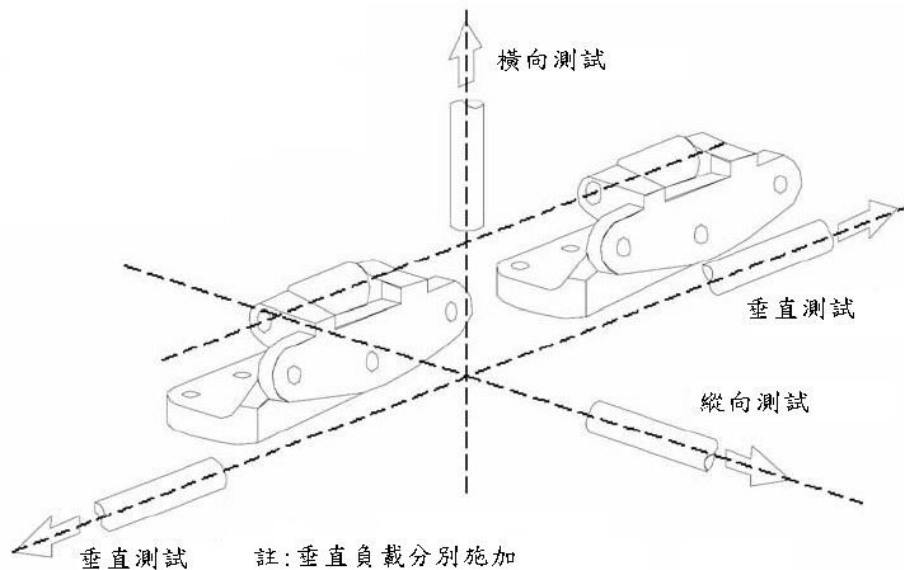
5.5.1.3 垂直負載測試（適用垂直方向開啟之車門。如圖八）

5.5.1.3.1 鉸鏈系統安裝至測試設備上。鉸鏈中心線應對應實車上的位置（車門完全閉合）安裝。為了測試目的，使系統中兩個鉸鏈最末端的距離為四0六正負四公釐。在垂直於縱向面、橫向面的方向，通過鉸鏈軸銷的中心線施加負載，如圖九。

- 5.5.1.3.2在達到規定負載之前所施加之拉力速率應不大於每分鐘五公釐。任一鉸鏈脫開即為不合格，在測試時紀錄下最大拉力值。
- 5.5.2單一鉸鏈的評估。在某些情況，必要時得測試鉸鏈系統中的個別鉸鏈。當依下列程序測試，單一鉸鏈測試結果應符合5.6.1的規定（例：在一個具有2個鉸鏈的系統中，單一鉸鏈應能承受施加於整個系統負載之百分之五十）。
- 5.5.2.1縱向負載測試：鉸鏈系統安裝至測試設備上。鉸鏈中心線應對應實車上的位置（車門完全閉合）安裝。為了測試目的，在車輛縱向面方向通過鉸鏈軸銷的中心線施加負載，在達到規定負載之前所施加之拉力速率應不大於每分鐘五公釐。任一鉸鏈脫開即為不合格，在測試時紀錄下最大拉力值。
- 5.5.2.2橫向負載測試：鉸鏈系統安裝至測試設備上。鉸鏈中心線應對應實車上的位置（車門完全閉合）安裝。為了測試目的，在車輛橫向面方向通過鉸鏈軸銷的中心線施加負載，在達到規定負載之前所施加之拉力速率應不大於每分鐘五公釐。任一鉸鏈脫開即為不合格，在測試時紀錄下最大拉力值。
- 5.5.2.3垂直負載測試：鉸鏈系統安裝至測試設備上。鉸鏈中心線應對應實車上的位置（車門完全閉合）安裝。為了測試目的，在垂直於縱向面及橫向面方向的鉸鏈軸銷中心線施加負載，在達到規定負載之前所施加之拉力速率應不大於每分鐘五公釐。任一鉸鏈脫開即為不合格，在測試時紀錄下最大拉力值。
- 5.5.3對於琴鍵式的鉸鏈，鉸鏈間隔的規定不適用，且更改測試設備以便測試負載施加於整個鉸鏈。



圖八 靜態測試配置



圖九 垂直方向開啟車門之靜態負載測試方向

5.6 裝配有鉸鏈的車門，鉸鏈試驗基準

5.6.1 每一個車門鉸鏈系統應符合以下：

- (a) 可以撐托住車門。
- (b) 施加縱向負載一一〇〇〇牛頓後不可脫離。
- (c) 施加橫向負載九〇〇〇牛頓後不可脫離。
- (d) 於垂直方向開啟之車門，於鉸鏈施加垂直負載九〇〇〇牛頓後不可脫離。

5.6.2 前述規定係依5.5測試方法執行。

5.6.3 若鉸鏈系統內的單一鉸鏈替代整個鉸鏈系統的測試，則其應承受鉸鏈系統中所有鉸鏈數量對應之等比例負載。

5.6.4 裝有後部鉸鏈且獨立於其他車門操作的側車門：

- (a) 當車速高於或等於每小時四公里，內側門把應無法作動，及
- (b) 該等車門應具有車門關閉警告系統。

5.7 側滑動門：門門負載試驗

測試方法同5.1.1及5.1.2。

5.8 側滑動門：門門負載試驗基準

5.8.1 負載測試一

5.8.1.1 在全門狀態情況下，於垂直門門表面的方向施加一一〇〇〇牛頓的負載，應至少有一個門門系統不可脫開。

5.8.1.2 主要門門系統在半門狀態時，於上述規定之方向施加四五〇〇牛頓的負載，門門系統應不可脫開。

5.8.2 負載測試二

5.8.2.1 在全門狀態情況下，於叉形螺栓開啟方向且平行於門門表面的方向，施加九〇〇〇牛頓的負載，應至少有一個門門系統不可脫開。

5.8.2.2 主要門門系統在半門狀態時，於上述規定之方向施加四五〇〇牛頓的負載，主要門門系統應不可脫開。

5.9 側滑動門：門門慣性負載試驗

測試方法同5.3。

5.10 側滑動門：門門慣性負載試驗基準

每一個符合5.8.1及5.8.2之門門系統，應符合5.10.1的動態測試要求或5.10.2慣性負載計算要求。

5.10.1 門門系統於在全門狀態時，以平行於車輛縱向軸與橫向軸方向，鎖定裝置不鎖定之下，於門門系統（包括門門及其作動機件）上施加三〇g的慣性負載，門門系統應不可脫開。

5.10.2 可對每個組件或次總成計算最小慣性負載之阻抗，於5.8.1及5.8.2規定之方向施加三〇g的慣性負載，其總合阻抗應確保門門系統當裝設於車門上時維持閉合狀態。

5.11 側滑動門：完整車門系統試驗

5.11.1 一般規定

5.11.1.1 可使用完成車或具有滑動門及其支撐組件的車殼執行測試。

5.11.1.2 使用可施加兩個負載的設備，依5.12規定施加橫向且向外側之負載。該設備包括以下元件：

5.11.1.2.1 施加兩個負載的平板。

5.11.1.2.2 可於橫向且向外側施加負載的兩個負載設備，位移量至少有三〇〇公釐。

5.11.1.2.3 兩個有足以測量受測值的荷重計。

5.11.1.2.4 兩個線性位移量測設備，以於測試期間測量負載設備的位移量。

5.11.1.2.5 可量測車門內側與門框外緣間距離的設備，該距離應至少有一〇〇公釐。

5.11.2 測試準備

5.11.2.1 由滑動門上移除所有的內飾板及裝飾用的零組件。

5.11.2.2 移除座椅及任何干涉測試設備安裝與操作的零組件與所有支撐結構、任何與車門重疊之非結構元件及造成不適當位移之施力平板。

5.11.2.3 安裝施加負載的設備及相關支撐骨架至測試車的地板上。當施予負載時，每一施力裝置及其相關之支撐結構應牢固於車門之水平表面上。

5.11.2.4 對於包含有一個門門/門扣之處，確認出滑動門前緣及後緣，或其鄰接滑動門的車輛骨架。

5.11.2.5 關閉滑動門，確認所有的車門支撐組件完全的作動。

5.11.2.6 對於任何包含一個門門/門扣的受測車門邊緣，應依下列程序執行：

5.11.2.6.1 用以施加負載的平板，其長一五〇公釐、寬五〇公釐、厚度至少一五公釐。平板邊緣應有半徑六公釐正負一公釐之圓角。

5.11.2.6.2 將施加負載的設備及施加負載的平板靠放在車門，使負載施加水平且垂直於車輛縱向中心線，且垂直方向上定位於門門/門扣在車門安裝處。

5.11.2.6.3 施加負載的平板之長邊應平行且盡量靠近於車門之內邊緣，但平板前緣不得超出車門內緣一二·五公釐。

5.11.2.7 對於任何包含一個以上門門/門扣的受測車門邊緣，應依下列程序執行：

5.11.2.7.1 可施加負載的平板長三〇〇公釐、寬五〇公釐、厚度至少一五公釐。平板邊緣應有半徑六公釐正負一公釐之圓角。

5.11.2.7.2 將施加負載的設備及施加負載的平板靠放在車門，使負載施加水平且垂直於車輛縱向中心線，且垂直方向上定位於門門/門扣總成最外緣間之中點。

5.11.2.7.3 施加負載的平板之長邊應平行且盡量靠近於車門之內邊緣，但平板前緣不得超出車門內緣一二·五公釐。

5.11.2.8 對於任何不包含至少一個以上門門/門扣的受測車門邊緣，應依下列程序執行：

5.11.2.8.1 可施加負載的平板長三〇〇公釐、寬五〇公釐、厚度至少一五公釐。

5.11.2.8.2 將施加負載的設備及施加負載的平板靠放在車門，使負載施加水平且垂直於車輛縱向中心線，且垂直方向上定位於車門邊緣長度之中點，以避開與車窗玻璃接觸。

5.11.2.8.3 施加負載的平板應盡量靠近車門邊緣。施加負載的平板不需直立。
5.11.2.9 車門解鎖，無任何額外的零件或組件可接合或固定於側滑動門或其組件上。

5.11.2.10 裝上用以量測測試過程期間車門分離距離的裝備。

5.11.2.11 放置施加負載的設施，以使施加負載的平板接觸滑動門的內側。

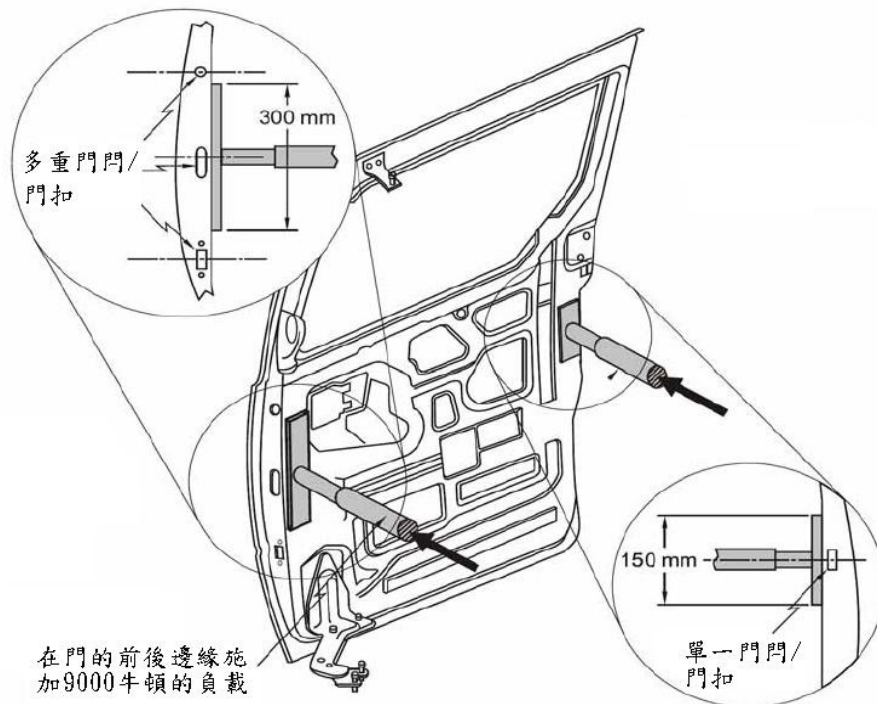
5.11.3 測試程序

5.11.3.1 依製造廠指定，以每分鐘施力達到二〇〇〇牛頓之方式移動每一個施加負載的設備，直到每一個施加負載的設備施加力量達到九〇〇〇牛頓或任一個施加負載的設備總位移量達到三〇〇公釐。

5.11.3.2 若有一個施加負載的設備比另一施加負載的設備提早達到九〇〇〇牛頓，應保持九〇〇〇牛頓的負載，直到另一施加負載的設備也達到九〇〇〇牛頓。

5.11.3.3 一旦兩個施加負載的設備達到九〇〇〇牛頓，停止往前移動，並保持該負載至少十秒鐘。

5.11.3.4 如上述保持施加負載的設備的位置，且在六〇秒內測量門框外部邊緣與車門內側之間沿著車門周圍的分離距離。



圖十 側滑動門完整車門系統試驗

5.12 側滑動門：完整車門系統試驗基準

5.12.1 滑軌及滑座總成或其他撐托滑動門的構件，當全閉狀態時，沿著車門橫向軸施加總合一八〇〇〇牛頓的負載，應不可從車門門框上分離。

5.12.2 若有下列任一情形產生即視為不合格□

5.12.2.1 當保持規定的負載時，車門內側與門框外側邊緣間之分離處允許直徑一〇〇公釐之球體順暢通過。

5.12.2.2 任一負載施加設備之總位移量達到三〇〇公釐。

5.13 車門鎖定

5.13.1每扇車門應至少裝設一個鎖定裝置，當門鎖定时，應防止由門外門把或其他之外部門門釋放控制之作動，且車內有提供作動功能及鎖定之釋放/嚙合裝置。

5.13.2後側車門

每扇後側車門應至少裝設一個鎖定裝置，當鎖定时，應防止由門內門把或其他之內部門門釋放控制之作動，需要由個別操作來解開車門鎖定及作動門內門把或其他之內部門門釋放控制。

5.13.2.1鎖定裝置可分為以下種類：

(a)兒童安全鎖系統，或

(b)位於車內之鎖定釋放/嚙合裝置，讓駕駛者或者門邊乘員容易操作。

5.13.2.2上述(a)及(b)為可允許之附加鎖定特性。

5.13.3尾門

每扇裝設有一個門內門把或其他之內部門門釋放控制之尾門，應於車內至少裝設一個鎖定裝置，當鎖定时，應防止門內門把或其他之內部門門釋放控制之作動，需要由個別操作來解開車門鎖定及作動門內門把或其他之內部門門釋放控制。