

六十二、機械式聯結裝置

1. 實施時間及適用範圍：

- 1.1 中華民國一〇〇年七月一日起，除車輛安全檢測基準第十七項所指小型汽車及其附掛拖車以外之N及O類車輛，其所使用之新型式機械式聯結裝置，以及中華民國一〇一年一月一日起，除車輛安全檢測基準第十七項所指小型汽車及其附掛拖車以外之N及O類車輛，其所使用之各型式機械式聯結裝置，應符合本項規定。
- 1.2 申請少量車型安全審驗或逐車少量車型安全審驗者，得免符合本項「機械式聯結裝置」規定。
- 1.3 機動車輛及拖車所組成之鉸接式車輛，其拖車施加於機動車輛之垂直負載不超過200kN者，適用本項規定。

2. 名詞釋義：

- 2.1 機械式聯結裝置及其零組件：指在機動車輛及拖車之車身與底盤荷重部位上之部品，使形成聯結車輛或構成與車輛連接之方式。機械式聯結裝置及其零組件之安裝或操作方式皆包含固定或拆卸等方式。
- 2.2 自動聯結裝置須為拖曳車輛往拖車方向倒車時足以充分嚙合，並自動鎖定，且在沒有任何外在干預下顯示出鎖定裝置已適當嚙合。而鉤狀式聯結器(Hook Type Couplings)自動聯結裝置於掛鉤孔插入掛鉤時，且在沒有任何外在干預下，聯結鎖定裝置應可開啟與閉合。
- 2.3 標準式機械式聯結裝置及其零組件，係指符合本規定之標準式尺寸及特性值，且在不同製造廠情況下，相同類型內之聯結裝置是可互換的。
- 2.4 非標準式機械式聯結裝置及其零組件，係指並未符合本規定之所有標準式尺寸及特性值，惟能與相關類型之標準式聯結裝置及零組件聯結。
- 2.5 其他各式非標準式機械式聯結裝置及其零組件，係指並未符合本規定之標準式尺寸及特性值，且亦無法與標準式聯結裝置及零組件進行聯結。包含未符合名詞釋義2.6所述之類型C至L及T聯結裝置。
- 2.6 機械式聯結裝置及零組件之分類如下：
 - 2.6.1 類型 C：在拖曳車輛上之掛鉤聯結器(Drawbar Couplings)，具有直徑五〇公釐之銷(Pin)、鉗口(Jaw)及自動閉合與鎖定裝置，用以聯結拖車之掛鉤孔(Drawbar Eye)。
 - 2.6.1.1 類型 C50-1至50-7：標準式直徑五〇公釐之掛鉤聯結器。
 - 2.6.1.2 類型 C50-X：非標準式直徑五〇公釐之掛鉤聯結器。
 - 2.6.2 類型 D：具有一平行孔供直徑五〇公釐聯結銷聯結，並裝設於拖車掛鉤上，用以聯結至自動式掛鉤聯結器之掛鉤孔。
 - 2.6.2.1 類型 D50-A：以焊接方式固定安裝之標準式直徑五〇公釐掛鉤孔。
 - 2.6.2.2 類型 D50-B：以螺紋方式固定安裝之標準式直徑五〇公釐掛鉤孔。
 - 2.6.2.3 類型 D50-C 及 D50-D：以螺栓方式固定安裝之標準式直徑五〇公釐掛鉤孔。
 - 2.6.2.4 類型 D50-X：非標準式直徑五〇公釐聯結銷掛鉤孔。
 - 2.6.3 類型 E：非標準式曳引桿，包含超越裝置(Overrun)或類似之機械設備，安裝在被拖曳車輛前方或車輛底盤上，以提供掛鉤孔、聯結器或類似之聯結裝置適當聯結至拖曳車輛。曳引桿可為鉸鏈式而自由移動於垂直平面且未支撐任何垂直負荷，或為固定於垂直平面，支撐一垂直負荷(Rigid Drawbars；剛性曳引桿)。剛性曳引桿可為完全剛體或撓體裝設。曳引桿可包含一個以上之零組件且可為可調整或迴轉，本法適用於非為被拖曳車輛底盤一部份之曳引桿獨立元件。
 - 2.6.4 類型 F：非標準式拖曳樑(Drawbeams)，包含聯結裝置間所有零組件及裝置，如聯結栓與掛鉤聯結器，及拖曳車輛框架(例如：後方橫樑)、荷重部位之車體或底盤。
 - 2.6.5 類型 G：安裝於拖曳車輛之第五輪聯結器(Fifth Wheel Couplings)，係具有自動聯結鎖定之盤式(Plate Type)聯結器，以提供與半拖車上直徑五〇公釐第五輪聯結銷(Fifth Wheel Coupling Pin)結合。
 - 2.6.5.1 類型 G50：標準式直徑五〇公釐聯結銷之第五輪聯結器。

- 2.6.5.2 類型 G50-X：非標準式直徑五〇公釐聯結銷之第五輪聯結器。
- 2.6.6 類型 H：安裝於半拖車之直徑五〇公釐第五輪聯結銷，以供與拖曳車輛之第五輪聯結器聯結。
- 2.6.6.1 類型 H50-X：非標準式直徑五〇公釐第五輪聯結銷。
- 2.6.7 類型 J：非標準式第五輪座盤(mounting plate)，係指供第五輪聯結器固定至拖曳車輛底盤或車架等之所有零組件及裝置，且其可有水平移動，以構成滑動式(Sliding)之第五輪。
- 2.6.8 類型 K：標準式鈎狀聯結器(Hook Type Couplings)主要是與適切之類型L環狀掛鈎孔(Toroidal Drawbar Eyes)搭配使用。
- 2.6.9 類型 L：與適切之類型K鈎狀聯結器搭配使用之標準式環狀掛鈎孔。
- 2.6.10 類型 S：未符合上述類型C至L或T等之聯結裝置與零組件。
- 2.6.11 類型 T：非標準式且非自動式專用掛鈎型聯結器，只可利用工具進行分離之動作，且典型用於車輛運輸之拖車。
- 2.7.轉向楔形物(Steering Wedges)：安裝於半拖車上之裝置或零組件，控制與第五輪聯結器結合之拖車之實際轉向。
- 2.8.遠端控制系統：使得由車輛側方或駕駛室內操作聯結裝置之裝置及零組件。
- 2.9.遠端指示器(Remote Indicators)：駕駛室內指示信號，告知聯結已作動及鎖定裝置嚙合狀況之裝置及零組件。
- 2.10 D、Dc、S、V 及 U等特性值定義如下：

2.10.1 D或Dc值指作用在拖曳車輛與拖車上之水平力量，且在動態測試期間作為水平負載基礎之理論參考值。對於未支撐垂直負載之機械聯結裝置或零組件，其值為：

$$D = g \frac{T \cdot R}{T + R} \text{ kN}$$

對於名詞釋義2.12所描述之中心軸拖車，其值為：

$$D_c = g \frac{T \cdot C}{T + C} \text{ kN}$$

對於名詞釋義2.6所描述類型 G之第五輪聯結器、類型 H之第五輪聯結銷及類型J之座盤等，其值為：

$$D = g \frac{0.6 \cdot T \cdot R}{T + R - U} \text{ kN}$$

其中：

T：指拖曳車輛之設計允許最大重量(單位：公噸)，且包括中心軸拖車所施加之垂直負載。

R：拖車(其曳引桿於垂直平面自由運動)或半拖車之設計允許最大重量(單位：公噸)。

C：指當聯結拖曳車輛及承載至設計允許最大重量，中心軸拖車(如名詞釋義2.12所述)車軸對地面所傳遞之重量(單位：公噸)。對於O1類及O2類之中心軸拖車，設計允許最大重量係為拖曳車輛製造廠所宣告之值。

g：重力加速度(以9.81m/s²引用)。

U：如名詞釋義2.10.2之描述。

S：如名詞釋義2.10.3之描述。

2.10.2 U值：垂直重量(單位：公噸)，半拖車施加在第五輪聯結器之設計允許最大重量。

2.10.3 S值：垂直重量(單位：公斤)，中心軸拖車(如名詞釋義2.12所述)在靜態下施加於聯結器之設計允許最大重量。

2.10.4 V值：設計允許最大重量逾三·五公噸之中心軸拖車，施加於聯結器之垂直振幅力量理論參考值。V值為使用於動態測試之垂直負載基礎。

$$V = \frac{a \cdot C \cdot X^2}{L^2}$$

其中：

a：為依據拖曳車輛後軸懸吊系統型式所對應於聯結器之垂直加速度。

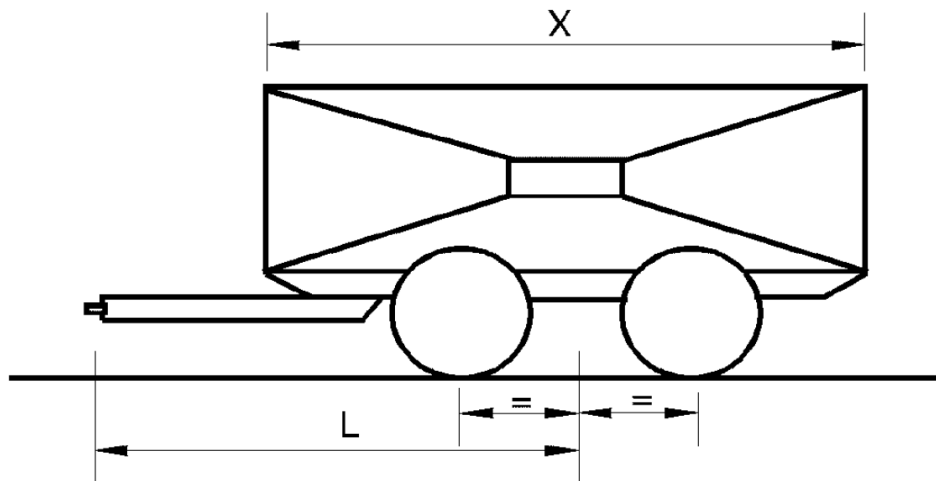
對於空氣懸吊系統(或懸吊系統採用等同阻尼特性者)：a = 1.8 m/s²

對於其他型式之懸吊系統者：a = 2.4m/s²

X值：拖車承載區域之長度(單位：公尺)，如圖一。

L值：掛鉤孔之中心至軸組中心之距離(單位：公尺)，如圖一。

注意： $\frac{X^2}{L^2} \geq 1.0$ (未滿1.0之場合，則以1.0計)



圖一、中心軸拖車之尺寸

2.11 使用符號與定義：

Av=轉向軸之設計最大容許軸重(單位：公噸)。

C=中心軸拖車之重量(單位：公噸)，如名詞釋義2.10.1所述。

D=D值(單位：kN)，如名詞釋義第2.10.1所述。

Dc=中心軸拖車之Dc值(單位：kN)，如名詞釋義第2.10.1所述。

R=拖車之重量(單位：公噸)，如名詞釋義2.10.1所述。

T=拖曳車輛之重量(單位：公噸)，如名詞釋義2.10.1所述。

Fa=靜態舉升力(Lifting Force)(單位：kN)。

Fh=車輛縱軸上測試力量之水平分力(Horizontal Component)(單位：kN)。

Fs=測試力量之垂直分力(Vertical Component)(單位：kN)。

S=靜態垂直重量(單位：公斤)。

U=施加在第五輪之垂直重量(單位：公噸)。

V=V值(單位：kN)，如名詞釋義2.10.4所述。

a=依據拖曳車輛後軸懸吊系統型式所對應於聯結器之垂直加速度，如名詞釋義2.10.4所述。

e=在可拆離式聯結栓之聯結點與固定點之垂直平面間之縱向距離(單位：公釐)。

f=在可拆離式聯結栓之聯結點與固定點垂直面間之縱向距離(單位：公釐)。

g=為重力加速度，假設為9.81 m/s²。

L=在掛鉤孔中心與軸組中心間之理論曳引桿長度(單位：公尺)。

X=中心軸拖車之承載區域長度(單位：公尺)。

下標符號說明：

O=最大測試力量。

U=最小測試力量。

a=靜態力量。

h = 水平。

p = 振動(Pulsating)。

res = 合力(Resultant)。

s = 垂直。

w = 交變力(Alternating Force)。

2.12 中心軸拖車(Centre Axle Trailer)：當均勻承載時，其有無法獨立於拖車而在垂直平面移動之曳引桿，且配置有單軸或多軸於近拖車重心處。施加在拖曳車輛聯結器之垂直負荷應不逾拖車最大重量之百分之一〇或一〇〇〇公斤，以較低者為主。中心軸拖車之最大重量係指當聯結至拖曳車輛且承載設計允許最大重量時，其拖車單軸或多軸所傳遞至地面之總重量。

2.13 完全機械嚙合(Positive Mechanical Engagement)：指聯結裝置及其零組件之設計及幾何在正常使用或測試階段時，受任何力量或分力等作用下，不會開脫或分離。

3. 聯結裝置或零組件之適用型式及其範圍認定原則：該裝置或零組件對於以下特點應無差異性產生。

3.1 製造廠廠牌相同。

3.2 聯結裝置類型相同。

3.3 外部形狀、主要尺寸或基本設計(包含使用材料)相同。

3.4 D、Dc、S、V及U等特性值(characteristic values)相同。

4. 機械式聯結裝置或零組件之測試規定

4.1 一般測試規定

4.1.1 聯結裝置之試件應進行強度及功能之測試，除規定中另有明述該零組件可進行理論查檢而得免進行實品強度測試外，其餘皆應執行實品測試。可利用理論查檢而決定各嚴苛受測件條件，且在所有情況下，理論查檢應確保與動態或靜態試驗結果相同之特性，請參閱5.7之規定。

4.1.2 聯結裝置之強度應由動態試驗(耐久試驗)驗證，並在某些情況下，增加靜態測試是必要的(參考4.3規定)。

4.1.3 動態試驗應以近似正弦曲線負載(交變及/或振動負載)對其材料執行適當應力循環次數，測試件不得有破裂或斷裂。

4.1.4 在測試過程之變形量量測有安全性考量時，若其他試驗如動態試驗過程中，有查檢相同參數，則可省略靜態試驗中此部分作業。

4.1.5 動態試驗之負載設定，係以車輛縱軸之水平分力與垂直分力為基礎，水平分力橫斷於車輛縱軸，而若力矩僅有些微影響，則不納入考量基礎。若聯結裝置、其與車輛聯結之部件或附屬系統之聯結部件(如：穩定裝置、封閉式聯結裝置(Close-Coupling Device)等)設計上會產生之附加力量或力矩，則由檢測機構決定其額外之測試。理論決定之參考力量(D或Dc值)係代表車輛縱軸之水平分力，垂直分力係由靜態垂直負載S值(在聯結點)及假設之垂直負載V值表示，或為第五輪聯結器之靜態負載U值。

4.1.6 D、Dc、S、V及U特性值應由申請者提供。

4.1.7 任何完全鎖定裝置(由彈簧力保持定位)，當施力於機械鎖定裝置最不利方向之本身重量三倍力量時，應保持於鎖定位置。

4.2 測試程序

4.2.1 對於動態及靜態試驗，測試件應安裝在合適之設備上受力，避免測試力量規定以外之任何附加力量或力矩。在交變試驗時，施加力量之方向不得超過規定方向正負一度以上。在振動和靜態試驗時，應設定最大測試力量之角度。此通常需要一個在施力點(即聯結點)的接頭(Joint)和在與之適當距離處之第二個接頭。

4.2.2 測試頻率不應超過三五Hz，選擇之頻率應與含試驗件之試驗設備共振頻率明確區隔。施加兩個分力之非同步測試時，其兩分力之頻率應間隔百分之一至百分之三。對於鋼製材質所組成之聯結裝置，其應力循環次數為 2×10^6 ，惟鋼製以外材質所組成之聯結裝置，必

要時應以更多之循環來進行，且應使用破壞測試之染料浸透法或等同方式來判定測試期間測試件破裂現象。

4.2.3 振動試驗時，除已指定特殊測試程序者外，其試驗力之變化應介於最大及最小施力，且測試力量不大於最大施力之百分之五。

4.2.4 除4.3.2規定特殊測試外，靜態試驗時，施力應平穩、迅速及至少維持六〇秒。

4.2.5 聯結裝置或零組件在測試時應依車上實際位置正常固定於測試設備上，且固定裝置應由申請者宣告為聯結裝置裝設於車輛之配件所需，及/或應有一致之機械特性。

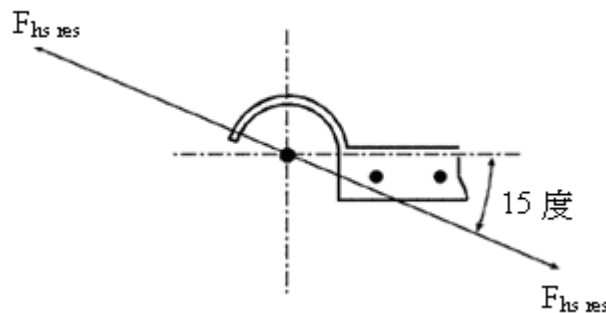
4.2.6 聯結裝置或零組件，應依使用於道路上之型態進行測試。在製造廠考量與檢測機構同意之下，撓性零組件可視測試程序之需要調整，惟對測試結果應無任何不符實況之影響。撓性零組件在加速測試過程中會出現過熱者，可在測試中更換。測試負荷可藉由特殊緩衝和防止裝置施加。

4.3 特定測試規定(Specific Testing Requirements)

4.3.1 動態試驗：在測試設備上之試件應配置在製造廠宣告之正常使用狀況下相對位置上，且除了作用在試件上之測試力量外，應該無其他任何附加外力。試驗時之施力點，以通過試件中心點及往後方一五度向下斜線方向施加(如圖二所示)。在試件上應以下述之力量為測試要求：

$$F_{hs\ res\ w} = \pm 0.6D$$

最大之設計靜態垂直重量S超過120D時，允許其試驗之角度增為二〇度。



圖二、動態試驗之施力角度示意圖

4.3.2 靜態分離試驗：分離力Fa應垂直於試件橫斷面及縱軸線，且應迅速及平穩增加施力，並至少維持一〇秒以上。

$$F_a = g(C+S/1,000) \text{ kN}$$

聯結裝置之間不應有分離現象，且不能有對其功能產生任何影響之永久變形。

4.3.3 掛鈎聯結器及拖曳樑(Drawbar Couplings And Drawbeams)

4.3.3.1 耐久性試驗應以測試件執行，且聯結裝置應利用所需固定配件裝設聯結至車輛上，並應就掛鈎聯結器和車輛間裝設之任一中介裝置以相同於聯結裝置之力量進行測試。當測試標準式掛鈎聯結器之拖曳樑時，垂直負荷之施力點應為與固定點所在垂直平面相距一段縱向距離處，且該固定點為所搭配之標準式聯結器位置。

4.3.3.2 鉸鏈式曳引桿之掛鈎聯結器(Drawbar Couplings For Hinged Drawbars) (S=0)

動態試驗應以 $F_{hw} = \pm 0.6D$ 之水平交變力作用在平行地面之水平線及通過聯結銷中心之拖曳車輛縱向軸中心面上進行測試。

4.3.3.3 使用於中心軸拖車之掛鈎聯結器(Drawbar Couplings For Use With Centre-Axle Trailers) (S>0)。

4.3.3.3.1 總重量三·五公噸(含)以下之中心軸拖車：

使用於總重量三·五公噸以下中心軸拖車之掛鈎聯結器應依4.3.1至4.3.2描述之方式進行測試。

4.3.3.3.2 總重量逾三·五公噸之中心軸拖車：

在非同步耐久測試裡，對測試件施加水平及垂直方向測試力量。水平分力應近平行於

地面及沿著拖曳車輛之縱向中心面通過聯結銷之中心，而垂直分力應垂直於水平分力，且應沿著聯結銷之縱向中心線施加。裝設在設備上之掛鉤聯結器與掛鉤孔，其固定點配置應依製造廠宣告之安裝說明聯結。其施加測試力量如表一所述。

表一、負載試驗對照表

測試力量	平均值(Mean Value)(kN)	振幅(kN)
水平分力	0	+/-0.6Dc(參備註)
垂直分力	S×g/1000	+/-0.6V(參備註)

備註：類型T專用掛鉤聯結器之振幅值應降至±0.5Dc(水平分力)及±0.5V(垂直分力)。垂直及水平分力應為正弦曲線且非同步施加，兩者頻率差應為百分之一至百分之三。

4.3.3.4 聯結銷鎖定裝置之靜態試驗(Static Test On Coupling Pin Locking Device)

掛鉤聯結器也應施以0.25D之靜態力量測試其閉合及任何鎖定裝置。測試結果不應使閉合變成開啟且不應有任何損壞產生。對於圓柱狀聯結銷之測試力量為0.1D。

4.3.4 掛鉤孔(Drawbar Eyes)

4.3.4.1 掛鉤孔應承受與掛鉤聯結器相同之動態試驗。在垂直方向自由運動者，僅供使用於具有允許垂直移動絞鏈式曳引桿之拖車掛鉤孔，其應承受4.3.3.2所述之交變力。適用在總重量C三·五公噸以下中心軸拖車之掛鉤孔應以4.3.1及4.3.2節進行測試，適用在總重量C逾三·五公噸中心軸拖車之掛鉤孔應以4.3.3.2節進行測試。

4.3.4.2 類型L之環狀掛鉤孔應以標準式掛鉤孔測試方式進行相同測試。

4.3.4.3 掛鉤孔之測試應以交變力方式執行，並作用在與曳引桿配接之掛鉤孔上，且所有中間之易彎曲部分應予以固定。

4.3.5 鉤狀式聯結器(Hook Type Couplings)

4.3.5.1 類型K之鉤狀式聯結器應符合4.3.5.2之動態試驗規定。

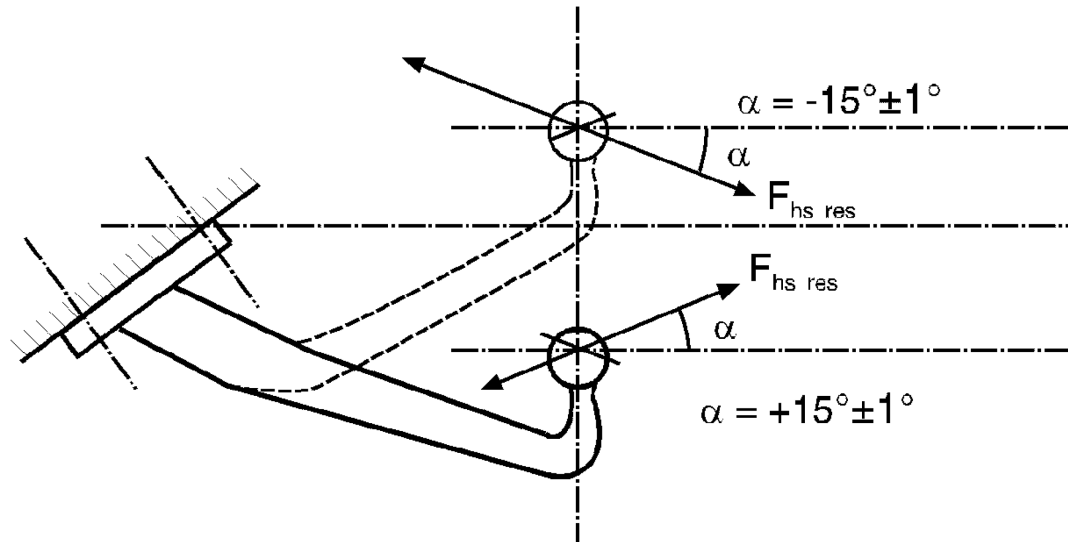
4.3.5.2 動態試驗

4.3.5.2.1 動態試驗應使用類型L之環狀掛鉤孔及安裝於車輛上之聯結器與所有必要之車輛安裝零組件進行振動試驗，惟任何撓性元件可經由檢測機構同意後得以調整。

4.3.5.2.2 搭配絞鏈式曳引桿拖車之鉤狀式聯結器，其施予聯結器之垂直負載S為零，測試力量應施加在聯結鉤上且以水平方向模擬張力，該力量介於0.05D及1.00D間。

4.3.5.2.3 對於使用在中心軸拖車之鉤狀式聯結器，測試力量應為聯結器上水平及垂直分力之合力，且應沿著-α角度(從前方上端至後方下端(如圖三)，其等同於聯結器上水平及垂直分力間計算合力之角度， $F_{hs\ res}$ 計算方式如下所示：

$$F_{hs\ res} = \sqrt{F_h^2 + F_s^2}, \text{ 其中 } F_h = D_c \text{ 且 } F_s = \frac{9.81S}{1000} + 0.8V$$



圖三、測試力量之應用角度示意圖

4.3.5.2.4 所施加之力量應介於 $0.05F_{hs\ res}$ 及 $1.00F_{hs\ res}$ 間變化。

4.3.5.3 聯結鎖定裝置之靜態試驗(Static Test On Coupling Locking Device)

對於鉤狀式聯結器，應藉由 $0.25D$ 靜態力量作用在聯結器開啟方向，測試其閉合及任何鎖定裝置，該試驗結果不應使閉合變成開啟，且不應造成任何損壞。

4.3.6 曳引桿(Drawbars)

4.3.6.1 曳引桿應以掛鉤孔相同方式進行測試(如4.3.4)。如果零組件之測試件設計強度可執行理論性查驗，則檢測機構可省略耐久試驗。總重量 C 三·五公噸(含)以下中心軸拖車之曳引桿，其理論力量應取自ISO 7641/1:1983，而總重量 C 逾三·五公噸中心軸拖車之曳引桿，其理論力量應由下述方式計算：

$$F_{sp} = (g \times S/1000) + V$$

V 值係指名詞釋義2.10.4所述之振動力量。以總重量逾三·五公噸拖車設計重量為基礎之允許應力，應依據ISO 7641/1:1983第5.3節所述。對於鵝頸狀曳引桿及全拖車(full trailers)曳引桿，應考慮水平分力 $F_{hp} = 1.0 D$ 。

4.3.6.2 對於全拖車上可自由移動於垂直平面之曳引桿，除耐久試驗或強度理論計算驗證，其撓曲(Buckling)阻抗也應以進行 $3.0 D$ 設計力量之理論計算或 $3.0 D$ 力量撓曲試驗等方式之一驗證，且計算方式之允許應力應依據ISO 7641/1:1983第5.3節所規定。

4.3.6.3 轉向軸之彎曲(Bending)阻抗應由理論計算或彎曲試驗證明，且水平側向靜態力量應施加在聯結點之中心，力量強度應選擇以施加力矩 $0.6 A v g$ (kNm)於前軸中心，允許應力應依據ISO 7641/1:1983第5.3節所規定，惟對於前雙軸車輛之力矩應增加至 $0.95 A v g$ (kNm)。

4.3.7 第五輪聯結器

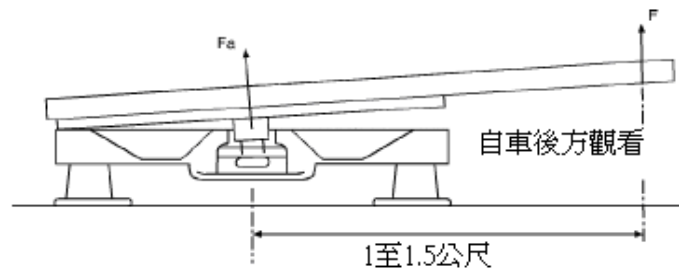
4.3.7.1 基本強度試驗係指動態試驗及靜態試驗(舉昇試驗)。搭配半拖車(Semitrailers)完全轉向之第五輪聯結器應承受附加之靜態試驗(彎曲試驗)，且為達測試之目的，第五輪聯結器應與所有需要之固定配件裝設至車輛上，安裝方法應與實際使用於車輛上相同，不允許以計算方法替代實品試驗。

4.3.7.2 靜態試驗

4.3.7.2.1 設計搭配轉向楔形物或類似半拖車完全轉向裝置(參閱名詞釋義2.7所述)之標準式第五輪聯結器，應在轉向裝置隨著第五輪負荷同步施加之工作範圍內，藉由靜態彎曲試驗之適當力量進行測試，且第五輪最大允許施加之垂直負載 U 應垂直施加於在使用位置之聯結器(利用足夠尺寸之硬板完全覆蓋聯結器)。其施加負載之合力應通過第五輪聯結器之水平接頭中心點，同時，水平側向力量代表半拖車完全轉向時側向之力

量，應施加在聯結銷導引側緣，且該力量之大小及作用方向應為使 $0.75 m D$ 之力矩作用於聯結銷中心，且係藉由力量作用在 $0.5 m \pm 0.1 m$ 長之槓桿臂(Lever Arm)上。允許標稱尺寸百分之 0.5 以下之永久塑性變形量，且不得有任何斷裂之現象。

- 4.3.7.2.2 靜態舉升試驗(Lifting test)應執行在所有第五輪聯結器，且在 $F_a = gU$ 之向上舉升力施加之下，不應造成接合板(Coupling plate)任何明顯永久彎曲量超過其寬度之百分之 0.2 。類型G50之標準式第五輪聯結器及相同聯結銷直徑之相當聯結器，其施以 $F_a = g \times 2.5U$ 舉升力之下，聯結銷不應自聯結器有任何分離。使用直徑逾 50 公釐聯結銷之非標準式聯結器(例如：直徑 90 公釐聯結銷之聯結器)，其舉升力應為 $F_a = g \times 1.6U$ ，至少為 $500kN$ ，應以一端固定在接合板之槓桿臂，在距離聯結銷中心 1.0 至 1.5 公尺處之另一端施力提起槓桿臂，如圖四所示。槓桿臂應與聯結銷進入聯結器之方向成 90 度，若已知嚴苛條件，則以該條件進行測試，惟若嚴苛條件不易決定時，則由檢測機構決定其一測試條件。



圖四、第五輪聯結裝置之舉升試驗示意圖

4.3.7.3 動態試驗

第五輪聯結器應在測試設備上以水平交變力及垂直振動力同時作用之交變應力進行測試(非同步動態測試)。

- 4.3.7.3.1 對於非搭配完全轉向半拖車之第五輪聯結器，應使用下述力量進行測試：

水平交變力： $F_{hw} = \pm 0.6 \times D$

垂直振動力： $F_{sO} = g \times 1.2 U$

$F_{sU} = g \times 0.4 U$

該二力量應施加在車輛縱軸中心面，使 F_{sO} 及 F_{sU} 兩力量作用線通過聯結器接頭之中心。其垂直力 F_s 為介於 $+g \times 1.2 U$ 及 $+g \times 0.4 U$ 之間交變，水平力為介於 $\pm 0.6D$ 之間交變。

- 4.3.7.3.2 對搭配完全轉向半拖車之第五輪聯結器，應使用下述力量進行測試：

水平交變力： $F_{hw} = \pm 0.675 \times D$

垂直振動力： F_{sO} 及 F_{sU} ，如第4.3.7.3.1節所示施力之作用線同第4.3.7.3.1節所示。

- 4.3.7.3.3 第五輪聯結器之動態試驗，適當潤滑材質應塗抹在聯結裝置接合板與拖車座板(Trailer plate)間，使最大摩擦係數為： $\mu(\mu) \leq 0.15$ 。

4.3.8 第五輪聯結器之座盤(Mounting Plates For Fifth Wheel Couplings)

有關前述4.3.7.3第五輪聯結器之動態試驗及前述4.3.7.2之靜態試驗亦應適用於座盤測試。僅執行一側之舉升測試即以足夠，且該項試驗應以聯結器最大設計安裝高度、座盤之最大設計寬度及最小設計長度為基準。若與已獲認證之座盤規格一致者，得免執行測試，惟較窄及/或較長、總高度較低者除外。不允許以理論計算方法取代實品測試。

4.3.9 半拖車之第五輪聯結銷(Fifth Wheel Coupling Pins Of Semitrailers)

- 4.3.9.1 交變應力之動態試驗應在測試設備上之測試件執行，聯結銷之測試不應與第五輪測試結合執行，應使測試力施加在聯結銷配接至半拖車之固定處，且不允许以理論計算方法取代實品測試。

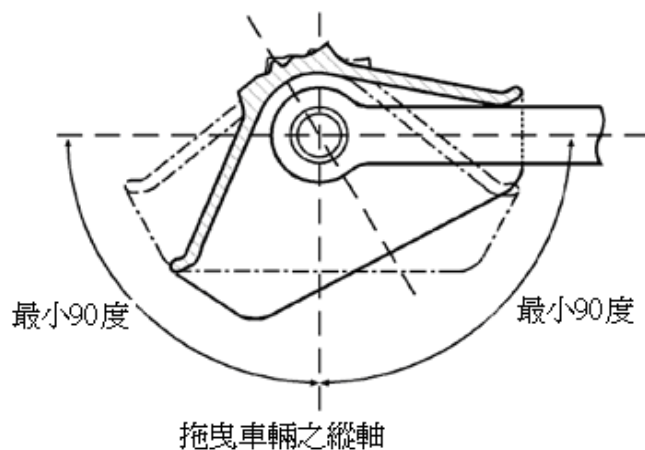
- 4.3.9.2 以 $F_{hw} = \pm 0.6D$ 之水平交變力進行動態試驗，應作用於在使用位置之聯結銷，作用力應通過直徑 50.8 公釐之類型H50聯結銷圓柱最小直徑之中心(如圖十八)。

5. 機械式聯結裝置之一般規定

- 5.1 每一測試件均應符合條文4.及5.之尺度及強度規定，且依4.規定之測試後，不應有任何破裂、斷裂或有損於其正常操作之過度且永久扭曲。
- 5.2 機械聯結裝置或零組件因失效會導致車輛與拖車分離等狀況產生者，應使用「鋼製」材料；若使用其他材料，申請者應向檢測機構提出防止失效而分離之佐證。
- 5.3 機械式聯結裝置或零組件應可由一個人在未使用工具下完成安全操作、聯結及脫開等動作，且除類型 T 聯結器外，自動聯結器僅允許用於設計最大重量逾三·五公噸拖車之聯結。
- 5.4 機械式聯結裝置或零組件應設計及製造使於正常使用、正確保養及磨耗零件更換下，功能持續正常且保持所規定之特性值。
- 5.5 所有機械式聯結裝置或零組件，應設計使能完全機械嚙合(positive mechanical engagement)，以及除非章節5.有其他規定，閉合位置應至少一次由更進一步之完全機械嚙合而鎖定。可兩個或更多之個別配置，以確保裝置之完整性，惟每個配置應設計具有完全機械嚙合且應依4.規定個別測試，完全機械嚙合定義如名詞釋義2.13。彈簧力量可僅被使用於閉合聯結裝置，及防止振動使聯結裝置之元件或零組件移動位置而產生開啟或鬆脫，且任何一個彈簧的失效或省略應不得產生聯結裝置之開啟或鬆脫。
- 5.6 各聯結裝置或零組件應附有安裝及操作說明書，以提供充分資訊使任何一位技師正確安裝於車輛上及正常操作，如車輛安全檢測基準「機械式聯結裝置安裝規定」所述。操作說明書應至少具備中文，若聯結裝置和零組件是交由車輛製造廠或車體打造廠所配備安裝時，車輛製造廠或車體打造廠應確保提供車輛操作員關於聯結裝置或零組件正確操作之說明文件。
- 5.7 重型及其他非標準式混雜聯結裝置或零組件之類型 S 及類型 T，應符合4.、5及車輛安全檢測基準「機械式聯結裝置安裝規定」接近之標準式或非標準式之要求。
- 5.8 靜態試驗後，僅允許輕微永久變形之產生。除非規定中另有明述，否則永久塑性變形不應逾測試期間最大變形量之百分之一 0。
- 5.9 掛鉤聯結器(Drawbar Couplings)
- 5.9.1 至5.9.6之規定係適用於所有類型 C50之掛鉤聯結器，且標準式類型 C50-1至C50-6之掛鉤聯結器必須滿足5.9.7之額外規定。
- 5.9.1 性能要求：
所有掛鉤聯結器應能滿足4.3.3節之測試。
- 5.9.2 適當之掛鉤孔(Suitable Drawbar Eyes)
類型 C50之掛鉤聯結器應與類型 D50之掛鉤孔相容，且符合所規定之特性。
- 5.9.3 鉗口(Jaw)
類型C50之掛鉤聯結器應設計有一適當之鉗口以引導掛鉤孔進入聯結器。如果鉗口或支撐鉗口之元件可旋轉於垂直軸，則應能自我自動定位在正常位置，及聯結銷開啟之下，在聯結過程中被有效地限制在此位置上，使掛鉤孔得以被正確導引進入。如果鉗口或支撐鉗口之元件可旋轉於水平橫軸，則旋轉接頭(Joint)應藉由鎖定扭矩限制在正常位置，該扭矩應足以防止二 0 0 牛頓之力量向上垂直作用於鉗口上部而產生接頭之任何偏移。鎖定扭矩應大於5.9.6所述手桿之操作力，且應可使鉗口被手動回復至正常位置。旋轉於水平橫軸之鉗口，僅S荷重 \leq 五 0 公斤及V值 \leq 5 kN得以申請認證。
若鉗口或支撐鉗口之元件是旋轉於縱軸，則該旋轉應受至少100 Nm之鎖定扭矩限制，鉗口最小尺寸係依聯結器下述D值規定：
D值 $<$ 18 kN-寬度一五 0 公釐，高度一 0 0 公釐
D值 $>$ 18 kN $<$ 25 kN-寬度二八 0 公釐，高度一七 0 公釐
D值 $>$ 25 kN-寬度三六 0 公釐，高度二 0 0 公釐
鉗口之外部邊角可為圓弧導角。
若為限制使用在設計最大總重量三·五公噸以下中心軸拖車之類型 C50-X聯結器、或因技術性原因使鉗口無法符合上述列表，且有特殊使用環境如有確認安全執行自動聯結程序之視覺輔助工具及使用範圍是依聯結器製造廠文件資料而受限，則可允許使用較小之鉗口。

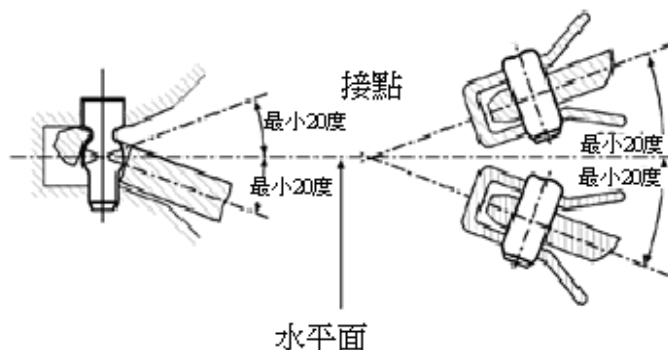
5.9.4 聯結掛鉤孔之最小聯結角度範圍：聯結掛鉤孔當聯結至非安裝在車輛上之掛鉤聯結器時，應符合下列聯結角度之規定。若聯結元件係為特殊接頭(僅為類型 C50-X掛鉤聯結器)，其適用範圍應受限於「機械式聯結裝置安裝規定」之5.1.8規定。

5.9.4.1 自車輛縱軸，繞垂直軸水平左右移動為正負九0度，如圖五所述。



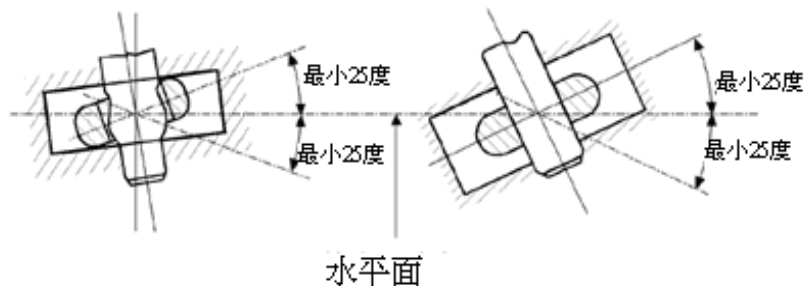
圖五、聯結後掛鉤孔之水平旋轉示意圖

5.9.4.2 自車輛水平面，繞橫軸垂直上下移動為正負二0度，如圖六所述。



圖六、聯結後掛鉤孔之垂直旋轉示意圖

5.9.4.3 自車輛水平面，於縱軸軸向旋轉為正負二五度，如圖七所述。



圖七、聯結後掛鉤孔之軸向旋轉示意圖

5.9.5 安全鎖

聯結鎖在閉合位置應由兩個完全機械式嚙合鎖定裝置鎖定，且其中一個失效時，另一個應保持有效作動。聯結器之閉合及鎖定位置應清楚指示於外部機械裝置，並應可以由手觸摸確認指示器之位置(例如在黑暗中)。機械指示器裝置應同時指示兩個鎖定裝置之嚙合情況，若第二個鎖定裝置之作動是固定不變時，則指示第一個鎖定裝置之狀況即足夠。

5.9.6 手桿

手桿應適當設計易於使用，並不得有銳邊導角及可能導致操作中受傷之尖銳邊緣，且沿操作方向、垂直於手桿釋放聯結器之釋放力，在無掛鉤孔之下量測時，應不超過二五〇牛頓。

5.9.7 類型 C50-1~C50-6掛鉤聯結器之特殊規定

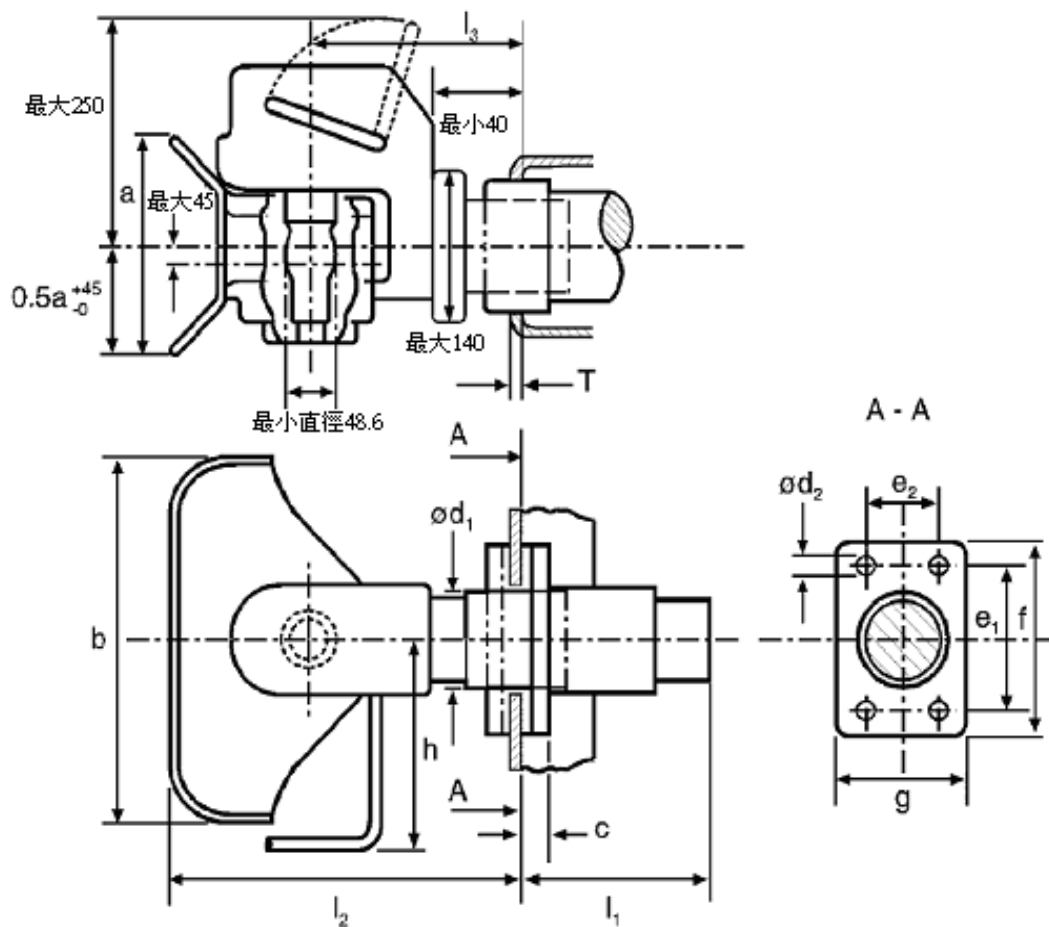
5.9.7.1 以橫軸為中心之掛鉤孔旋轉運動，必須透過聯結鎖的球狀體來達成(非以接頭方式)。

5.9.7.2 因聯結鎖與掛鉤孔間之間隙，而產生沿著縱軸之張力及壓縮力衝擊負載，應藉由彈簧及/或阻尼裝置減低(C50-1除外)。

5.9.7.3 尺寸之規定如圖八及表二所述。

5.9.7.4 聯結器應適用且依表三所述之特性值進行測試。

5.9.7.5 以手桿方式進行聯結器之開啟動作(非遠端控制)。



圖八、標準式掛鉤聯結器尺寸(單位：公釐)

表二、標準式掛鉤聯結器尺寸對照表

類型	C50-1	C50-2	C50-3	C50-4	C50-5	C50-6 C50-7	備註
e1	83	83	120	140	160	160	+/-0.5
e2	56	56	55	80	100	100	+/-0.5
d1	--	54	74	84	94	94	最大值
d2	10.5	10.5	15	17	21	21	H13
f	110	110	155	180	200	200	+6.0 -0
g	85	85	90	120	140	140	+/-3.0
a	100	170	200	200	200	200	+20.0 -0
b	150	280	360	360	360	360	+20.0 -0
c	20	20	24	30	30	30	最大值
h	150	190	265	265	265	265	最大值
l1	--	150	250	300	300	300	最大值
l2	150	300	330	330	330	330	最大值
l3	100	160	180	180	180	180	+/-20.0
T	--	15	20	35	35	35	最大值

表三、標準式掛鉤聯結器特性值對照表

類型	C50-1	C50-2	C50-3	C50-4	C50-5	C50-6	C50-7
D	18	25	70	100	130	190	190
Dc	18	25	50	70	90	120	130
S	200	250	650	900	1000	1000	1000
V	12	10	18	25	35	50	75

D：最大D值(kN)

Dc：搭配中心軸拖車之最大D值(kN)

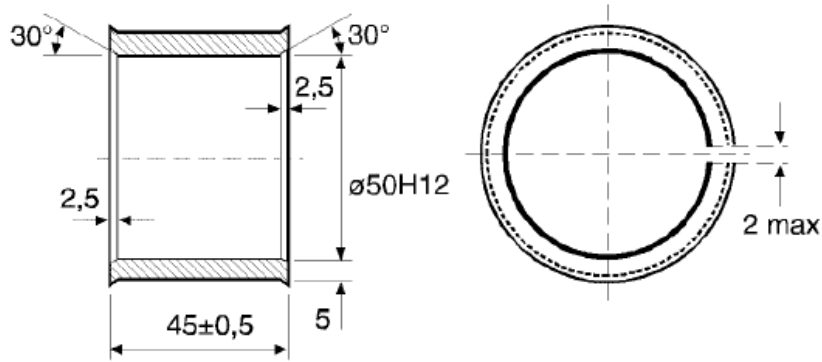
S：在聯結器之最大靜態垂直負載(kN)

V：最大V值(kN)

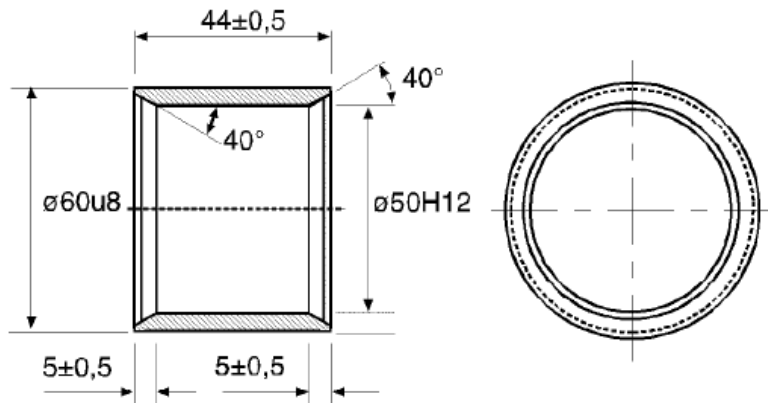
5.10 掛鉤孔(Drawbar Eyes)

5.10.1 類型 D50掛鉤孔之一般規定

所有類型D50掛鉤孔應能符合4.3.4之測試。類型D50之掛鉤孔係搭配類型C50之掛鉤聯結器。掛鉤孔應不能軸向轉動(因各自聯結能夠轉動)。如果類型D50之掛鉤孔為銅套式(Sleeves)，則應符合圖九(不允許用於類型 D50-C)或圖十之尺寸規格。銅套式不可焊接於掛鉤孔。類型 D50之掛鉤孔尺寸應符合5.10.2之規定，類型D50-X掛鉤孔之掛鉤柄種類並未特別規定，但距掛鉤孔中心二一0公釐處之高度"h"及寬度"b"應如表四所規定之範圍。



圖九、類型D50掛鉤孔之溝槽式銅套示意圖(單位：公釐)



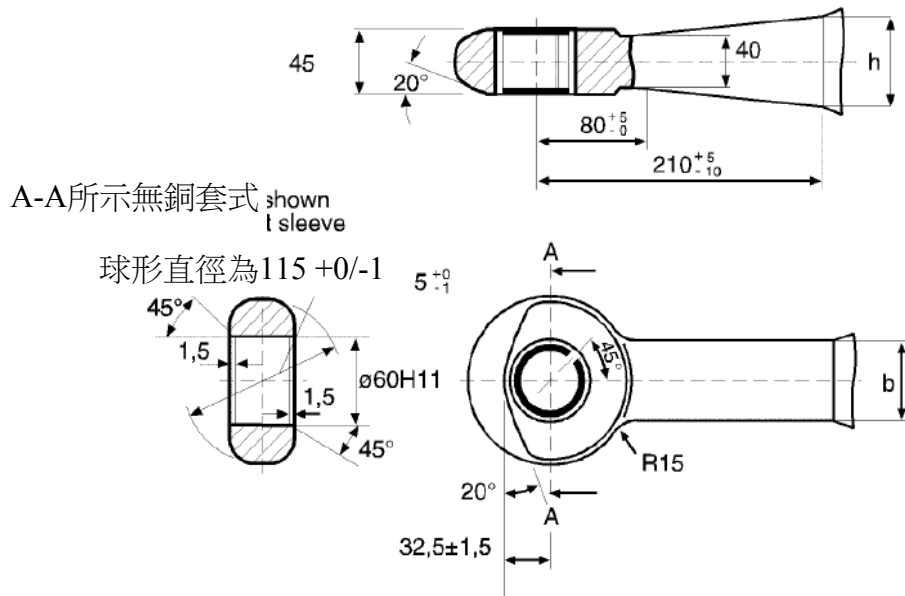
圖十、類型D50-C掛鉤孔之非溝槽式銅套示意圖(單位：公釐)

表四、類型 D50-A及D50-X之掛鉤孔尺寸表

類型	高度(公釐)	寬度(公釐)
D50-A	65 +2/-1	60 +2/-1
D50-X	最大為80	最大為62

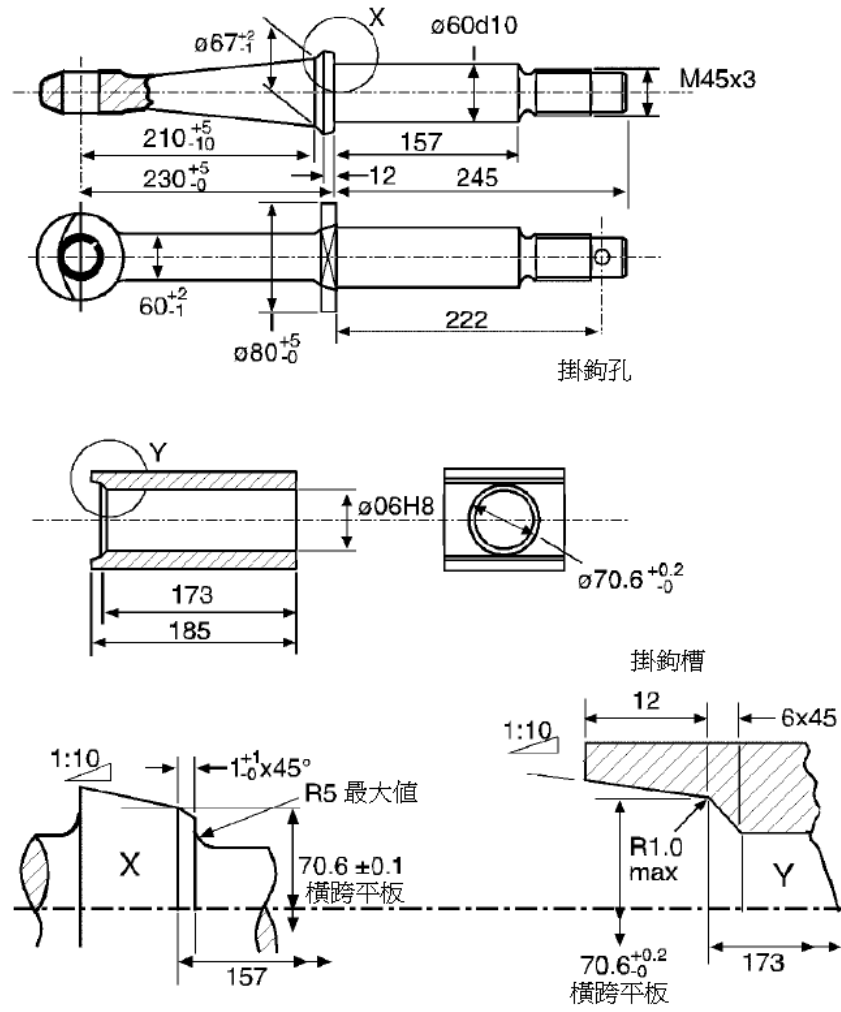
5.10.2 類型 D50之掛鉤孔特殊要求

5.10.2.1 類型 D50-A及D50-X之掛鉤孔尺寸如圖十一所述。



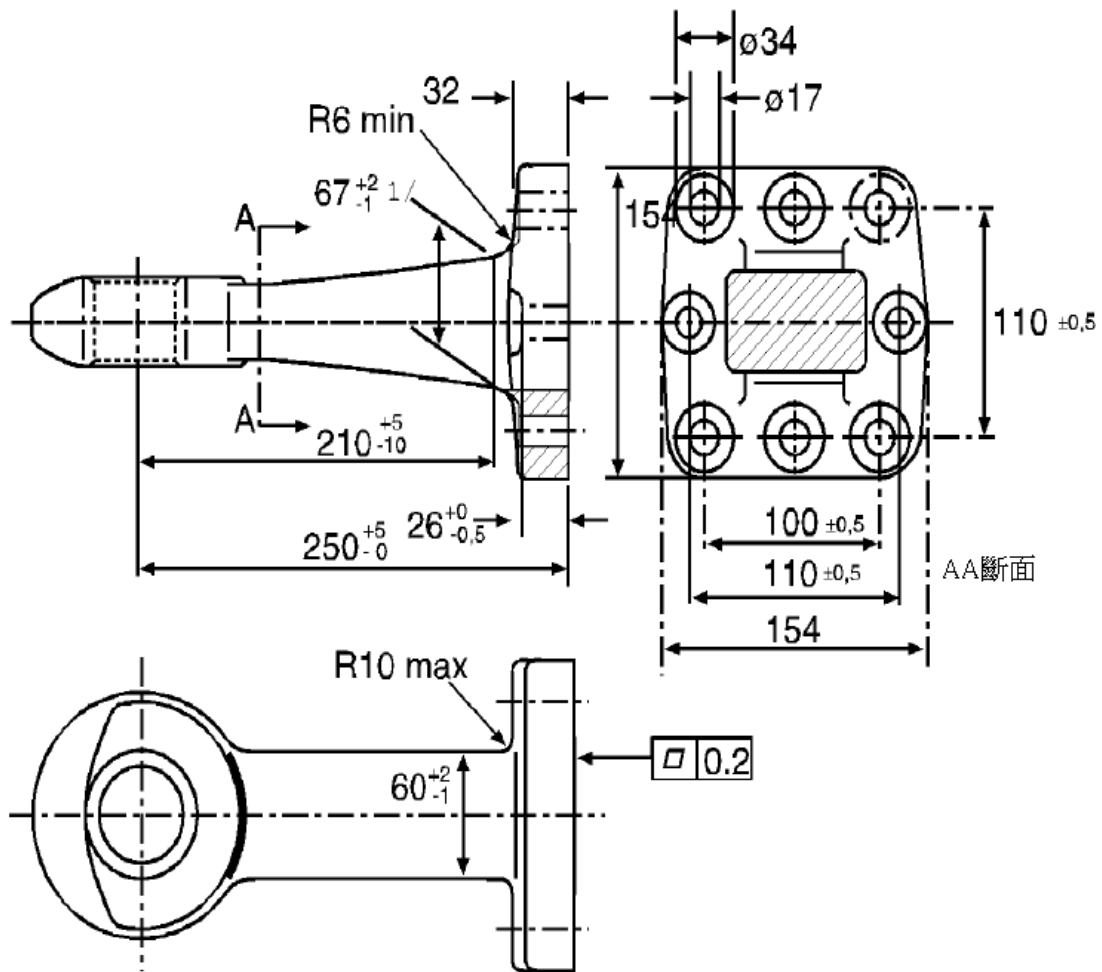
圖十一、類型 D50-A及D50-X掛鉤孔之尺寸(單位：公釐)

5.10.2.2 類型 D50-B之掛鉤孔尺寸如圖十二所述。



圖十二、類型 D50-B掛鉤孔之尺寸(單位：公釐)

5.10.2.3 類型 D50-C及D50-D之掛鉤孔尺寸如圖十三所述。



/1：類型 D50-D掛鉤孔之距離最大應為八〇公釐

圖十三、類型 D50-C及D50-D掛鉤孔尺寸，其他尺寸如圖十一(單位：公釐)

5.10.2.4 類型 D50-C及D50-D之掛鉤孔應裝設非溝槽式銅套，如圖十所述。

5.10.3 標準式掛鉤孔之荷重值：標準式掛鉤孔及配接方式應適用表五所述之荷重值，且依此測試。

表五、類型 D50之標準式掛鉤孔特性值對照表

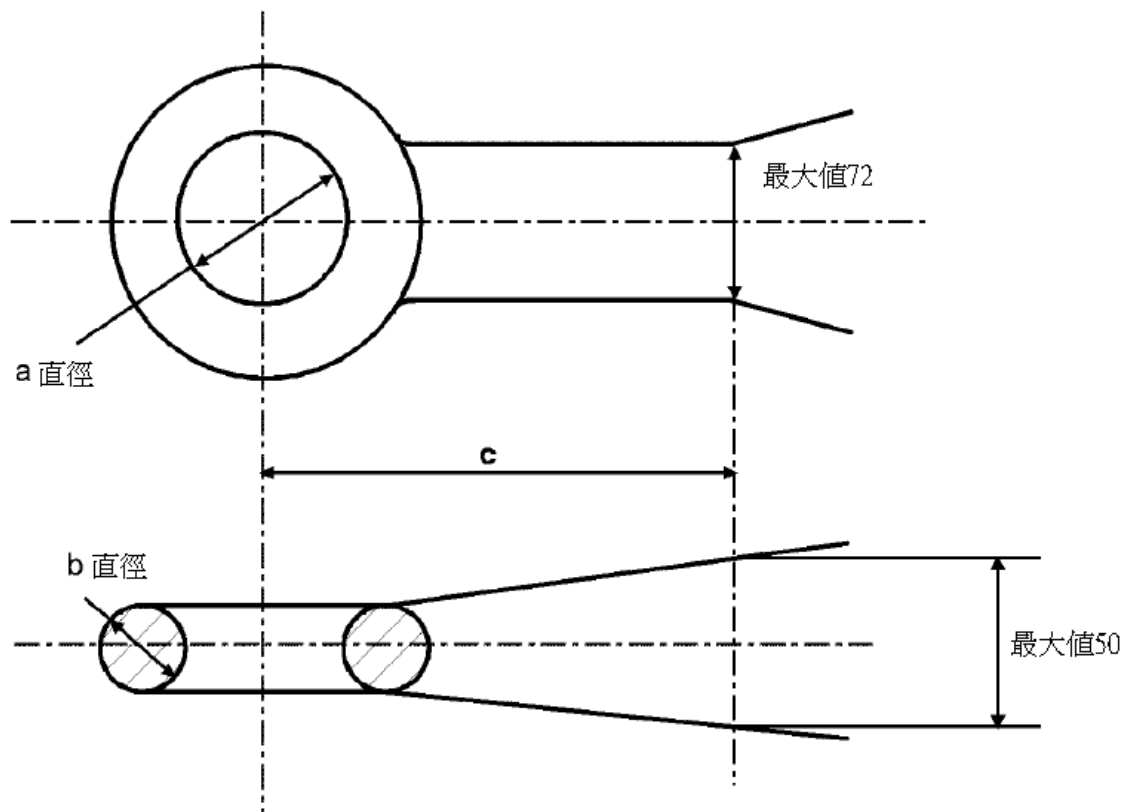
類型	D	D _C	S	V
D50-A	130	90	1000	30
D50-B	130	90	1000	25
D50-C	190	120	1000	50
D50-D	190	130	1000	75

5.10.4 類型 L之環狀掛鉤孔一般規定

5.10.4.1 類型 L之環狀掛鉤孔使用於類型 K之鉤狀式聯結器。

5.10.4.2 當使用類型 K之鉤狀式聯結器時，應符合5.16.2之要求。

5.10.4.3 類型 L環狀掛鉤孔應符合圖十四及表六之尺寸要求。



圖十四、類型 L 環狀掛鉤孔之尺寸 (單位：公釐)

表六、類型 L 之環狀掛鉤孔尺寸對照表 (單位：公釐)

類型	L1	L2	L3	L4	L5	備註
a	68 +1.6/-0.0	76.2 +/-0.8	76.2 +/-0.8	76.2 +/-0.8	68 +1.6/-0.0	
b	41.2 +/-0.8	41.2 +/-0.8	41.2 +/-0.8	41.2 +/-0.8	41.2 +/-0.8	
c	70	65	65	65	70	最小值

5.10.4.4 類型 L 環狀掛鉤孔應滿足 4.3.4 之測試規定及表七之特性值要求。

表七、類型 L 之環狀掛鉤孔特性值對照表

類型	L1	L2	L3	L4	L5
D kN	30	70	100	130	180
D _C kN	27	54	70	90	120
S kg	200	700	950	1000	1000
V kN	12	18	25	35	50

5.11 曳引桿(Drawbars)

5.11.1 類型 E 之曳引桿應滿足 4.3.3 之測試規定。

5.11.2 為提供聯結拖曳車輛，曳引桿應可裝設聯結頭(Coupling Heads)或掛鉤孔，且聯結頭和掛鉤孔皆可用螺絲、螺栓或焊接等方式連接。

5.11.3 絞鏈式曳引桿之高度調節裝置

5.11.3.1 絞鏈式曳引桿應裝設對應裝設所搭配聯結裝置或鉗口高度之調整裝置，且該裝置應設計可由一人未使用工具或任何其他協助下進行調整。

5.11.3.2 高度調整裝置應能調整使掛鉤孔或聯結頭自距地高度至少三 0 0 公釐處水平地上下調整，且在此範圍之曳引桿調整應為無段式或每次最大調整步進範圍為五 0 公釐。

5.11.3.3 高度調整裝置在聯結後不應妨礙曳引桿之輕易移動。

5.11.3.4 高度調整裝置不應妨礙任何慣性、超越式(Overrun Type)及煞車之作動。

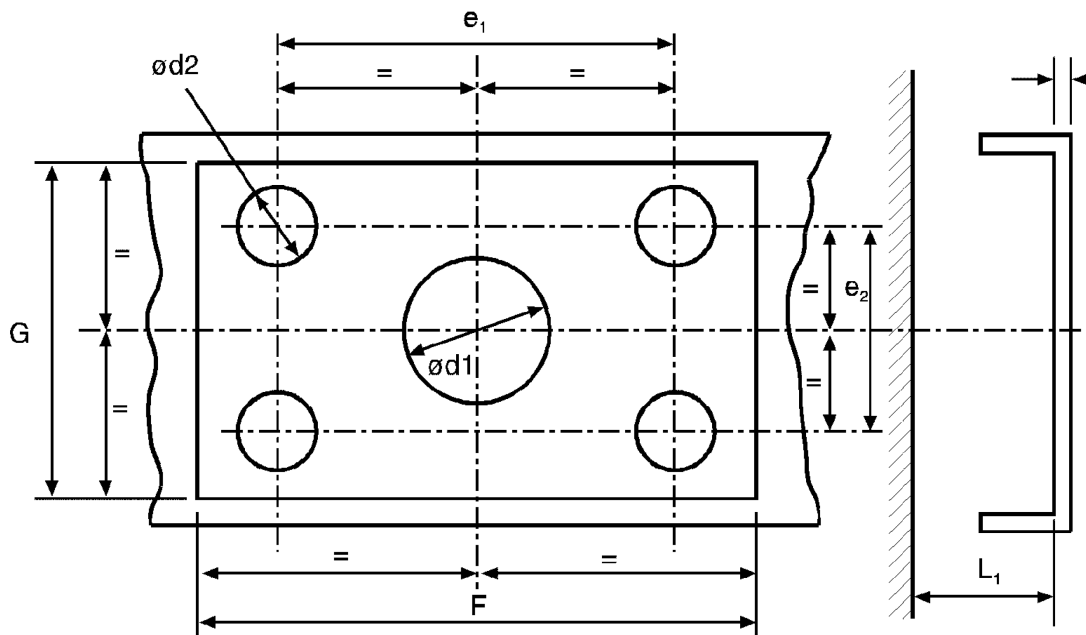
5.11.4 若曳引桿與慣性、超越裝置及煞車結合使用，在煞車作動時，其掛鉤孔中心與掛鉤孔軸柄間之距離不得少於二 0 0 公釐，掛鉤孔軸柄完全插入時，該距離不得少於一五 0 公釐。

5.11.5 使用於中心軸拖車之曳引桿，其對側向力之抵抗力矩應至少為垂直抵抗力矩之一半。

5.12 拖曳樑(Drawbeams)

5.12.1 類型 F 之拖曳樑應滿足 4.3.3 之規定。

5.12.2 類型 C 標準式掛鉤聯結器之鑽孔安裝示意圖，如圖十五及表八之規定。



圖十五、標準式掛鉤聯結器之安裝尺寸

表八、標準式掛鉤聯結器之尺寸對照表(單位：公釐)

類型	C50-1	C50-2	C50-3	C50-4	C50-5	C50-6 C50-7	備註
E1	83	83	120	140	160	160	+/-0.5
E2	56	56	55	80	100	100	+/-0.5
d1	-	55	75	85	95	95	+1.0/ -0.5
d2	10.5	10.5	15	17	21	21	H13
T	-	15	20	35	35	35	最大值
F	120	120	165	190	210	210	最小值
G	95	95	100	130	150	150	最小值
L1	-	200	300	400	400	400	最小值

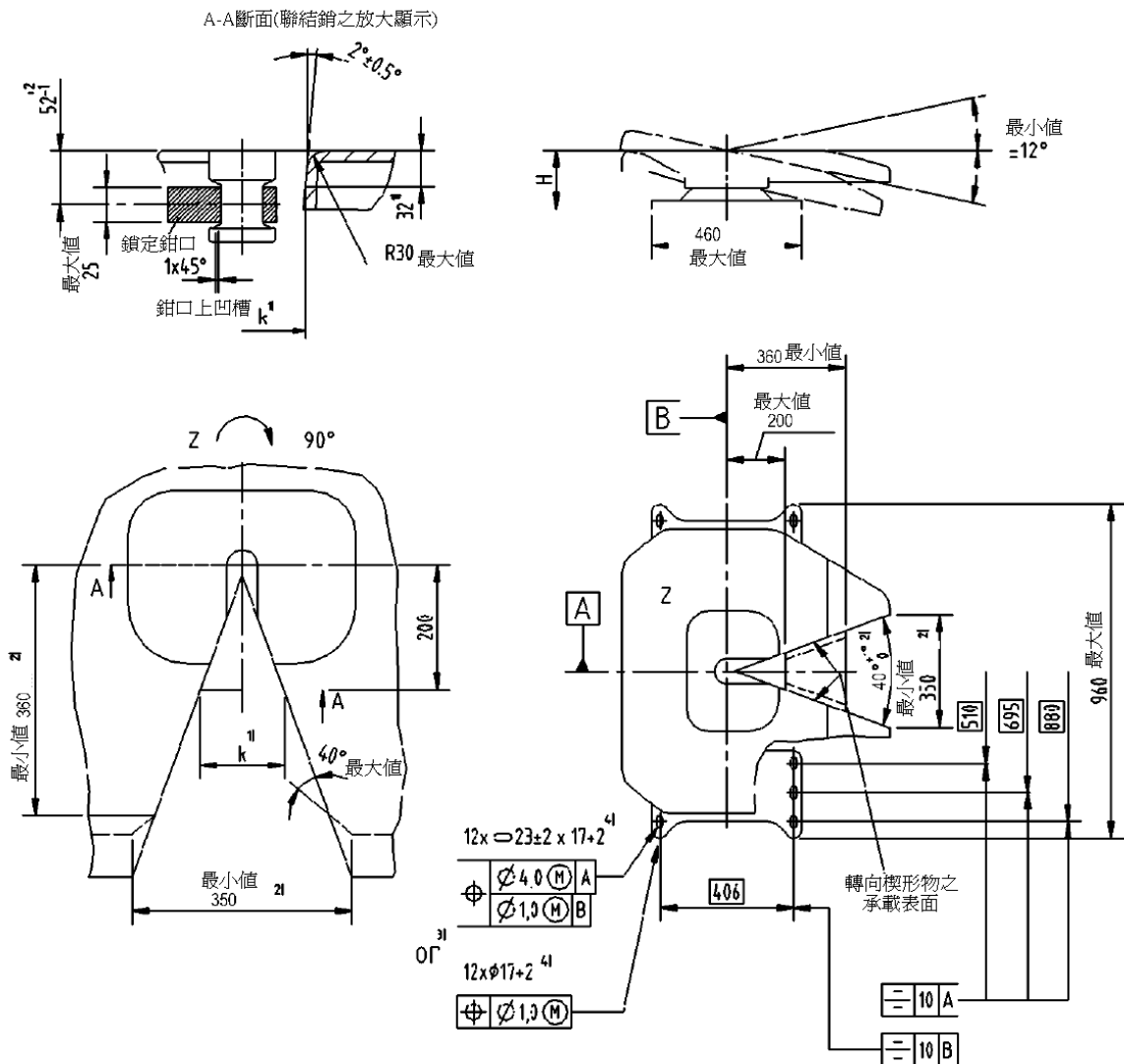
5.12.3 拖曳樑不應焊接於車輛底盤、車身或車輛其他部位。

5.13 第五輪聯結器及轉向楔形物(Fifth Wheel Couplings And Steering Wedges)：所有類型

G50第五輪聯結器適用於5.13.1至5.13.7之規定，且標準式聯結裝置應滿足5.13.9之附加規定。另轉向楔形物(Steering Wedges)應符合5.13.8之規定。

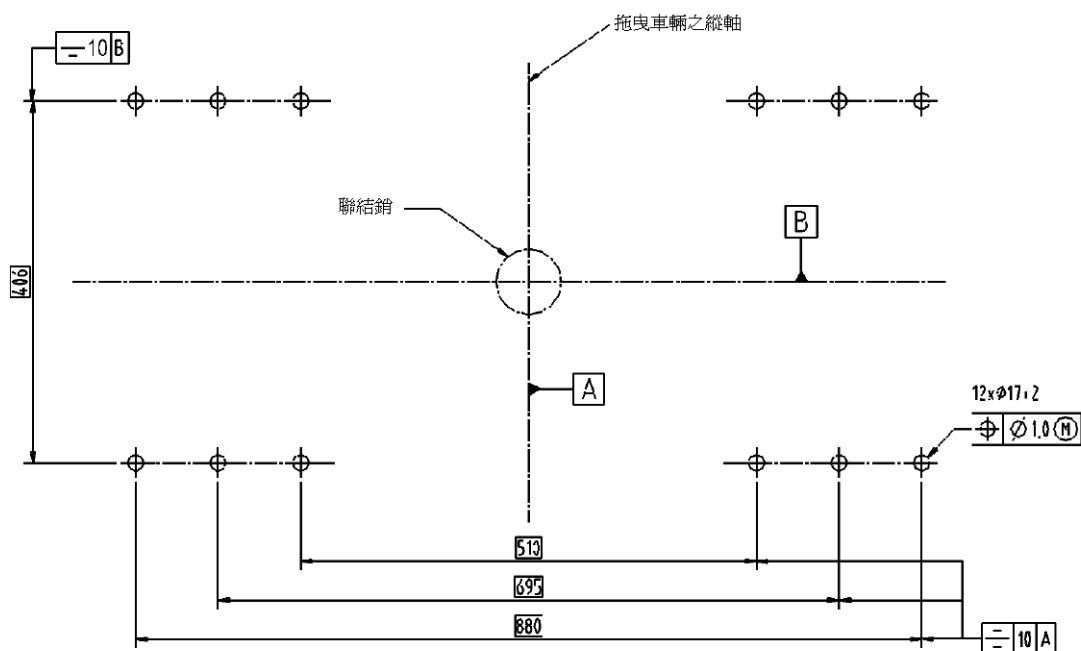
5.13.1 適當之第五輪聯結銷：類型G50第五輪聯結器應設計與類型H50聯結銷相結合，且共同提供規定之特性。

5.13.2 導引：第五輪聯結器應配有確保聯結銷安全且正確嚙合之導引，標準式直徑五〇公釐第五輪聯結器之入口寬應至少為三五〇公釐，如圖十六所示。對於小型非標準式之類型G50-X第五輪聯結器及具有最大"D"值25kN者，其入口寬應至少為二五〇公釐。



圖十六、標準式第五輪聯結器之尺寸(單位：公釐)

- 1/ 供轉向楔形物之使用，在低於上表面三二公釐處及自聯結器之橫軸中心線二〇〇公釐距離處，量測參考尺度 $K = -137 \pm 3$ 公釐。
- 2/ 四十正負一度之喉角在自聯結器橫軸中心線至少三六〇公釐距離內必須維持。藉由增加入口角度至最大一二〇度(含)，可於此距離外獲得最小三五〇公釐之入口寬度，如虛線所示。
- 3/ 得以使用加長型安裝孔為二三正負二公釐 \times 一七正二負〇公釐或環型安裝孔直徑為一七正二負〇公釐。
- 4/ 當使用加長型安裝孔或大於直徑一八公釐之安裝孔，要使用直徑四〇公釐、厚度六公釐或相同強度(例如平面鋼板)墊圈。



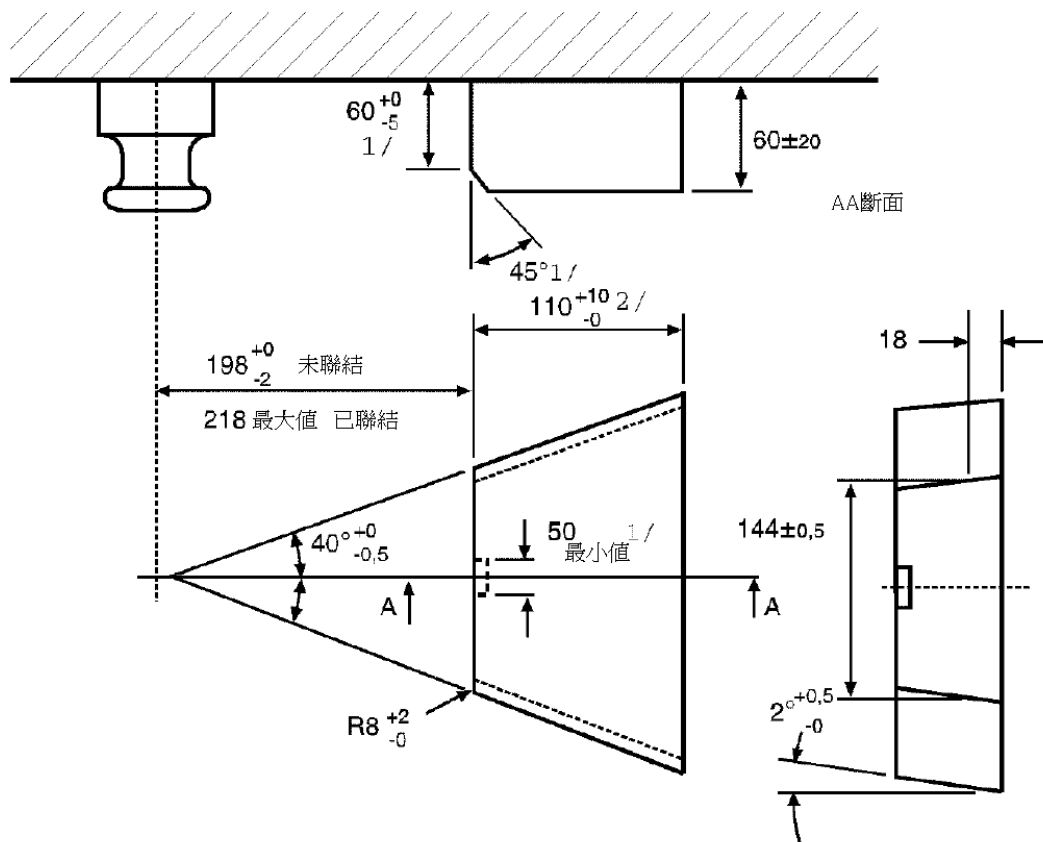
圖十六a. 類型 J 之第五輪座盤之安裝孔位尺寸(參閱5.15.1)

表九、標準式第五輪連結器之尺寸對照表(單位：公釐)

類型	G50-1	G50-2	G50-3	G50-4	G50-5	G50-6
H	140-159	160-179	180-199	200-219	220-239	240-260

- 5.13.3 第五輪連結器之最小連結角度範圍：與連結銷啮合且第五輪連結器不裝設於車輛或座盤，但考慮安裝螺栓作用之下，其連結器應同時允許連結銷下列連結最小值：
- 5.13.3.1 繞垂直軸之左右正負九〇度(不適用於搭配完全轉向之第五輪)。
 - 5.13.3.2 繞橫斷行車方向之水平軸之垂直上下角度正負一二度。
 - 5.13.3.3 繞縱軸之軸向旋轉角度允許有正負三度。在完全擺動之第五輪連結器上，可超過此角度，惟仍受限於鎖定裝置機構最大角度限制值在正負三度內。
- 5.13.4 第五輪連結器之鎖定安全裝置：第五輪連結器應由兩個完全機械鎖定機構裝置鎖定在連結位置上，其一個裝置失效時，則應保持另一個裝置之有效性。主要鎖定裝置應自動作動，惟次要鎖定裝置可為自動或手動啮合。次要鎖定裝置可設計與主要連結裝置連結，及提供主要裝置之附加完全機械鎖定。當主要裝置正確啮合，則次要鎖定裝置應啮合，且鎖定裝置不應自主鬆脫。鬆脫應由該車輛駕駛者或操作者作動，且連結器之閉合及鎖定位置應由機械裝置指示出供目視，且應可摸觸確認指示器之位置，例如允許在暗處確認該位置。指示裝置應指示主要及次要鎖定裝置之啮合狀況，但若僅有一個裝置充分指示啮合，另一裝置之啮合則應為同步且為固有不變之設計特性。
- 5.13.5 操作裝置或釋放機構：位於閉合位置時，應防止操作裝置或釋放機構之不慎操作或意外情形發生。鎖定系統應在主動且刻意之釋放鎖定裝置行為下，才能操作連結器釋放機構。
- 5.13.6 表面加工(Surface Finish)：接合板及連結鎖定裝置之表面應作用正常且由機械加工、鍛造、鑄造壓製而成。
- 5.13.7 荷重要求：所有第五輪連結器均應滿足4.3.7之規定。
- 5.13.8 轉向楔形物(Steering Wedges)

5.13.8.1 搭配半拖車完全轉向之轉向楔形物尺寸如圖十七所示。



備註：

1/僅適用於超過六〇公釐厚度之轉向楔形物。

2/該尺寸僅依據有效表面：轉向楔形物本身可為較長。

圖十七、彈簧式轉向楔形物之尺寸(單位：公釐)

5.13.8.2 轉向楔形物應促成安全及正確聯結，且為彈簧式，彈簧強度應選用能聯結無負載半拖車，且當半拖車完全負載時，轉向楔形物是牢靠地與聯結器之側面接觸，且第五輪聯結器應能在半拖車有負載及無負載狀態開脫。

5.13.9 標準式第五輪聯結器之特殊規定

5.13.9.1 尺寸如圖十六及表九。

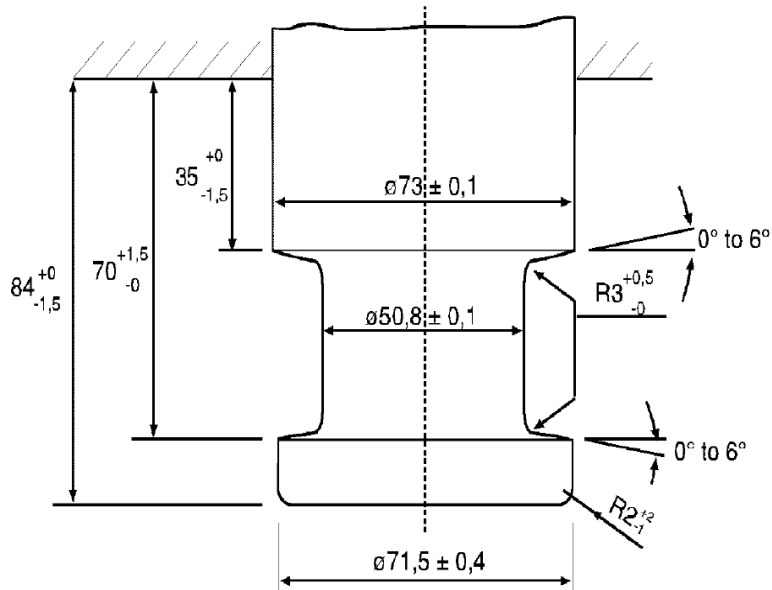
5.13.9.2 在規定之試驗中，D值與U值應分別具有150 kN及二〇公噸。

5.13.9.3 應可直接由聯結器上之手桿來釋放。

5.13.9.4 應可藉由轉向楔形物，使半拖車能完全轉向，如5.13.8之規定。

5.14 第五輪聯結銷(Fifth Wheel Coupling Pins)

5.14.1 類型 H50 (ISO 337)第五輪聯結銷之尺寸，如圖十八。



圖十八、類型 H50 第五輪聯結銷之尺寸 (單位：公釐)

5.14.2 聯結銷之測試應滿足4.3.9之規定。

5.15 座盤(Mounting Plates)

5.15.1 類型J第五輪聯結器之座盤應有環形安裝孔供標準式第五輪聯結器用，如圖十六a所示。

惟安裝孔之孔徑應為一七正二負0公釐，且安裝孔應為環狀，而非溝槽狀(如圖十六a)。

5.15.2 標準式第五輪聯結器之座盤應可與半拖車(具有轉向楔形物者)之完全轉向適切搭配，非標準式第五輪聯結器之座盤無法與完全轉向適切搭配者，應適切標註。

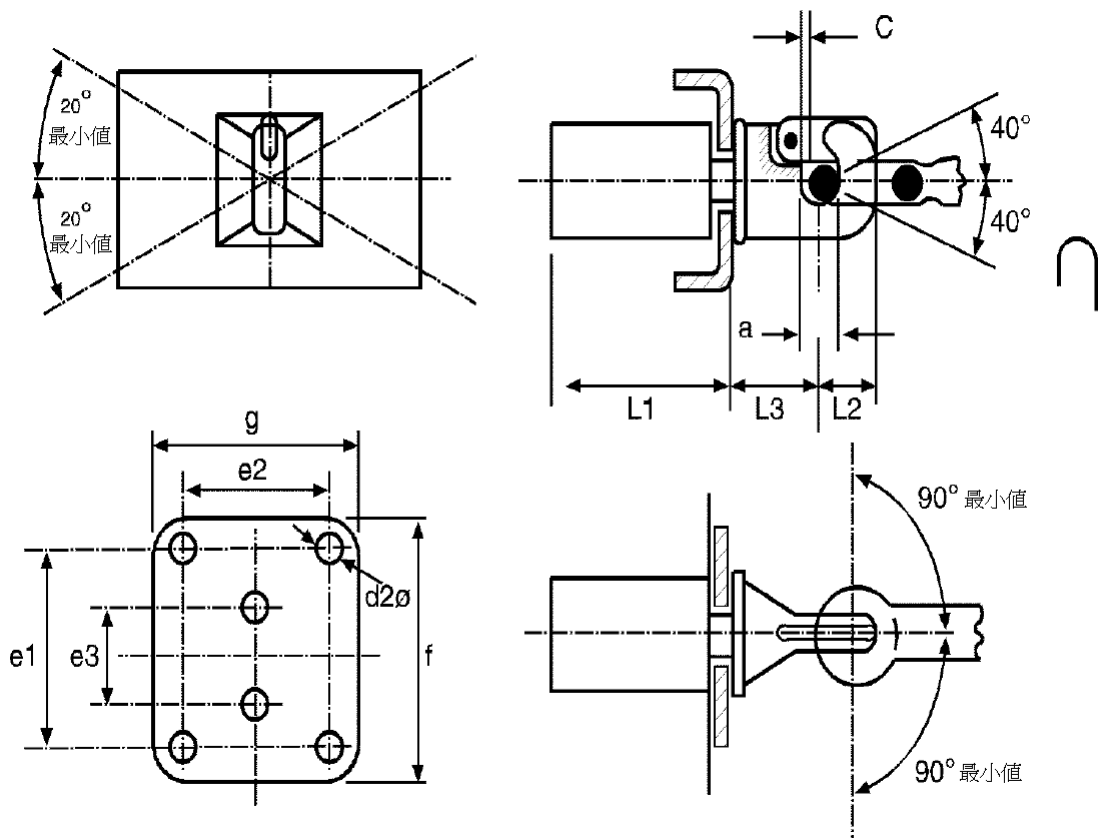
5.15.3 第五輪聯結器之座盤應滿足4.3.8之測試規定。

5.16 鈎狀式聯結器(Hook Type Couplings)

5.16.1 類型K之鈎狀式聯結器之一般規定：

5.16.1.1 所有類型 K鈎狀式聯結器應符合4.3.5之測試規定及表十之特性值要求。

5.16.1.2 類型 K之鈎狀式聯結器之尺寸應符合圖十九及表十一之規定。類型 K1~類型 K4為非自動聯結器，僅適用於設計最大重量小於三·五公噸拖車，類型 KA1~類型 KA3係為自動聯結器。



圖十九、類型 K 鉤狀式聯結器之尺寸圖

- 5.16.1.3 鉤狀式聯結器僅能用於環狀掛鉤孔，且當使用於類型 L 環狀掛鉤孔時，此類型 K 之鉤狀式聯結器應具有 5.16.2 所述之聯結角度。
- 5.16.1.4 環狀掛鉤孔與類型 K 鉤狀聯結器搭配之下，其間應具有最小間隙或自由移動介於為三至五公釐，製造商應宣告適用之掛鉤孔。
- 5.16.2 類型 K 鉤狀式聯結器與類型 L 環狀掛鉤孔搭配之下，未與車輛聯結時，應符合下列(圖十九)非同時聯結角度範圍：
- 5.16.2.1 繞聯結器垂直軸之水平左右角度為正負九〇度。
- 5.16.2.2 繞聯結器水平橫軸之垂直上下角度為正負四〇度。
- 5.16.2.3 軸向旋轉於聯結器水平縱軸中心線之角度為正負二〇度。
- 5.16.3 類型 K 自動鉤狀式聯結器應設計有鉗口以導引掛鉤孔進入聯結器。
- 5.16.4 防止脫離之鎖定裝置：在聯結器閉合位置上應由兩個完全機械嚙合之鎖定裝置鎖定，其一個裝置失效時，則應保持另一個裝置之有效性。聯結器之閉合及鎖定位位置應由機械裝置清楚指示於外部，應可觸摸確認指示器之位置，例如允許在暗處確認該位置。機械指示裝置應指示該二鎖定裝置之嚙合狀況，但若僅有一個裝置機械指示嚙合，另一裝置之嚙合則應為固有不變之設計特性。
- 5.16.5 手桿：手桿應適當設計易於使用，並不得有銳邊導角及可能在操作中導致受傷之尖銳邊緣，且沿操作方向、垂直於手桿釋放聯結器之釋致力，在無掛鉤孔之下量測時，應不超過二五〇牛頓。

表十、類型 K 鉤狀聯結器之特性值對照表(單位：公釐)

類型	K1	K2	K3	K4	KA1	KA2	KA3
----	----	----	----	----	-----	-----	-----

D kN	17	20	20	25	70	100	130
Dc kN	--	--	17	20	54	70	90
S kN	120	120	200	250	700	900	1000
V kN	--	--	10	10	18	25	35

表十一、類型 K 鉤狀聯結器之尺寸對照表(單位：公釐)

類型	K1	K2	K3	K4	KA1	KA2	KA3	備註
e1	--	83	83	120	120	140	160	+/-0.5
e2	--	56	56	55	55	80	100	+/-0.5
e3	90	--	--	--	--	--	--	+/-0.5
d2	17	10.5	10.5	15	15	17	21	H13
c	3	3	3	3	3	3	3	最小值
f	130	175	175	180	180	200	200	最大值
g	100	100	100	120	120	140	200	最大值
a	45	45	45	45	45	45	45	+1.6/-0.0
L1	120	120	120	120	250	300	300	最大值
L2	74	74	63	74	90	90	90	最大值
L3	110	130	130	150	150	200	200	最大值

5.17 類型 T 專用掛鉤聯結器(Dedicated Drawbar Type Couplings-類型 T)

5.17.1 類型 T 專用掛鉤聯結器係使用於特殊車輛組合，例如：車輛運輸車。這些車具有特殊結構且可能需要特定或非常用之聯結位置。

5.17.2 類型 T 專用掛鉤聯結器應限制使用於中心軸拖車，且應將限制條件記錄在檢測報告內。

5.17.3 類型 T 專用掛鉤聯結器應以配對申請並不應分離，除非在工廠使用非正常在車輛上之工具。

5.17.4 類型 T 專用掛鉤聯結器不應自動式作動。

5.17.5 類型 T 專用掛鉤聯結器應滿足 4.3.3 之測試規定，除第 4.3.3.4 節外。

5.17.6 聯結器未裝設至車上但處於車上安裝時之同樣正常位置下，聯結器之最小且同時聯結角度應滿足下列規定：

5.17.6.1 繞垂直軸之水平左右角度為正負九〇度。

5.17.6.2 繞水平橫軸之垂直上下角度為正負八度。

5.17.6.3 軸向旋轉於水平縱向中心線角度為正負三度。

5.18 遠端指示及控制裝置

5.18.1 一般規定

遠端指示及控制裝置僅允許使用於類型 C50-X 及 G50-X 之自動聯結裝置，且不應妨礙聯結有掛鉤孔或半拖車時之最小自由移動範圍。此裝置應永久裝設於車輛上。所有遠端指示及控制裝置皆應與聯結裝置和所有操作裝置與傳輸裝置之零組件一同接受測試。

5.18.2 遠端指示(Remote Indication)

5.18.2.1 對於自動聯結程序，遠端指示裝置應依 5.18.2.2 所述之光學方式指示聯結器之閉合及雙重鎖定位位置。可附加指示 5.18.2.3 所述之開啟位置。在聯結器之每一個開啟及閉合時應自動作動及重置遠端指示裝置。

5.18.2.2 從開啟至閉合及雙重鎖定位位置之變換應由綠色光學訊號指示。

5.18.2.3 若指示開啟且/或未鎖定位位置時應使用紅色光學訊號。

- 5.18.2.4 自動聯結程序完成聯結時之指示，遠端指示器應確保聯結銷已達到雙重鎖定終端位置。
 - 5.18.2.5 在聯結進行期間未達鎖定終端位置時，遠端指示系統之任何故障，不應使指示裝置指示其處於閉合及鎖定位置。
 - 5.18.2.6 兩個鎖定裝置之一脫離時，應使綠色光學訊號熄滅，且亮起紅色光學訊號(若有安裝時)。
 - 5.18.2.7 直接裝設於聯結裝置之機械式指示器，應固定良好。
 - 5.18.2.8 為避免駕駛者在正常駕駛時產生分心，應備有關掉遠端指示裝置之方式，惟當聯結裝置再次開啟及閉合時應自動重新作動，如5.18.2.1所述。
 - 5.18.2.9 遠端指示裝置之操作控制器及指示器，應安裝在駕駛視野範圍內且可持續地清晰識別。
- 5.18.3 遠端控制(Remote Control)
- 5.18.3.1 若使用遠端控制裝置(如名詞釋義2.8之規定)，則應有5.18.2所述遠端指示裝置，其應至少指示聯結器之開啟狀態。
 - 5.18.3.2 應有一個專屬開關(即主開關、控制桿或閘)，以藉由遠端控制裝置之方式使聯結器開啟或閉合。若此主開關不位於駕駛室，則其不應位於非經許可人士自由碰觸之位置或應設計可上鎖之方式。聯結器可從駕駛室實際操作，但應杜絕不經意之操作，例如：需要使用兩手操作。應能在遠端控制下確認聯結器之開啟完成狀態。
 - 5.18.3.3 若遠端控制裝置包含聯結器被外部力量開啟，則聯結器受外部力量作用之狀態應適當指示予駕駛者，惟若該外部力量僅出現在遠端控制之操作狀態時則不需要指示。
 - 5.18.3.4 若遠端控制之下，用以開啟聯結器之作動裝置係裝設於車輛外部，應能監看車輛聯結區域，惟應不需進入此區域進行操作。
 - 5.18.3.5 系統在操作過程中出現任何錯誤或發生任何故障時，應不使在正常道路使用期間造成聯結意外開啟，且系統任何失誤應被直接指示出或在下一個操作時立即顯現，例如：發生故障。
 - 5.18.3.6 在遠端控制發生失效時，應可在緊急情況用至少一種其他方式開啟聯結器，若此需要使用工具，則應包含在車上工具組；5.9.6不適用於緊急情況開啟聯結器之專用手桿。
 - 5.18.3.7 遠端控制裝置之控制器及指示器應有永久且清晰明確之識別。