

六十四、電動汽車之電氣安全

1. 實施時間及適用範圍：

- 1.1 中華民國一〇三年一月一日起，使用於設計速度大於25公里/小時之新型式M及N類電動車輛及中華民國一〇五年一月一日起，使用於設計速度大於25公里/小時之各型式M及N類電動車輛，應符合本項規定。

2. 名詞釋義：

- 2.1 可行車模式：指踩下加速踏板(或相當之控制動作)即可藉由電動推進馬達帶動車輛之行車狀態。
- 2.2 屏障：提供從任何方向均可避免直接接觸帶電體之保護裝置。
- 2.3 導電連接：當RESS充電時，使用充電器與外部電力供應裝置進行連接。
- 2.4 RESS充能耦合系統(Coupling system for charging the RESS)：指充能系統使用外部電源供應器之電路來充電。
- 2.5 直接接觸：指人與帶電體之接觸。
- 2.6 電路介面：指由導電的元件所組成連結之裝置，其應參考其電位。
- 2.7 電路：指由連接之帶電體所構成，在一般操作情況下可導通電流。
- 2.8 電能轉換系統：用來產生及提供電能以供電動推進之系統。
- 2.9 電能動力傳動：包含電動推進馬達、RESS(若有的話)、電能轉換系統、電能轉換器、電線連接線束與連接器以及RESS充能耦合系統之電路。
- 2.10 電能轉換器(Electronic converter)：指能控制及/或轉換電力之裝置以供電動推進之系統。
- 2.11 外殼(Enclosure)：用來圍住內部零件且能提供保護，以避免遭遇任何直接接觸之部分。
- 2.12 外露可導電元件(Exposed conductive part)：符合IPXXB規範之可被接觸之可導電元件，且在絕緣失效之情況下才會帶電。包含不使用工具即能移除其外殼之元件。
- 2.13 外部電力供應裝置：車輛本身以外之交流電或直流電電力供應裝置。
- 2.14 高電壓：電子零件或電路之分類，若其工作電壓 $>60V$ 且 $\square 1500V$ (直流電)，或 $>30V$ 且 $\square 1000V$ (交流電真均方根值(rms))者。
- 2.15 高電壓匯流排(High voltage bus)：包含使用高電壓之RESS充能耦合系統之電路。
- 2.16 間接接觸：指人或家畜與外露之可導電元件之接觸。
- 2.17 帶電體：指在一般正常使用下帶電之可導電元件。
- 2.18 行李廂：車輛內由車頂、車蓬、地板、側板及可保護避免帶電體與電動馬達直接接觸之屏障與外殼等所圍成用來放置行李之空間，其係與車室空間之前方隔板或後方隔板相分隔。
- 2.19 車載絕緣電阻監控系統：用來監控高電壓匯流排與電路介面間之絕緣電阻之裝置。
- 2.20 開放式主電池：需要加水及會產生氫氣之液體式電池。
- 2.21 乘客室：指車輛內由車頂、地板、側板、車門、玻璃、前方隔板、後方隔板、後方閘門等可保護避免帶電體與電動馬達直接接觸之屏障與外殼等所圍成供乘員使用之空間。
- 2.22 保護等級：如5.所定義，藉由測試指(如關節測試指(IPXXB)或測試導線(IPXXD))驗證屏障/外殼對於帶電體所提供之保護程度。
- 2.23 可充電式能量儲存系統(RESS)：用來提供電動推進所需電能之可充能之能量儲存系統。
- 2.24 維修斷電：當執行RESS、燃料電池等之檢查或維護時可用來將電路暫時中斷供電之裝置。
- 2.25 固體絕緣體：用來覆蓋及保護電線連接線束之絕緣塗層，以避免帶電體從任何方向遭遇直接接觸；連接器供帶電體絕緣之表面塗層，以及用來絕緣之絕緣漆或油漆。
- 2.26 工作電壓：指由製造廠定義之電路電壓的最高均方根值(rms)，可在任何可導電元件間且在短路或一般運作的情況下發生。若電路係以電流絕緣分隔，則應對分隔之電

路個別定義其工作電壓。

3. 電動汽車之適用型式及其範圍認定原則：

3.1 若以完成車執行本項檢測時，其適用型式及其範圍認定原則：

- 3.1.1 車種代號相同。
- 3.1.2 廠牌及車輛型式系列相同。
- 3.1.3 電能動力傳動及通電連接之高電壓匯流排之配置相同。
- 3.1.4 電能動力傳動及高電壓零組件之型式系列相同。

3.2 若以底盤車代替完成車執行本項全部或部分檢測時，其適用型式及其範圍認定原則：

- 3.2.1 底盤車廠牌相同。
- 3.2.2 底盤車製造廠宣告之底盤車型式系列相同。
- 3.2.3 車輛推進動力來源種類(內燃機或電動馬達)相同。
- 3.2.4 電能動力傳動及通電連接之高電壓匯流排之配置相同。
- 3.2.5 電能動力傳動及高電壓零組件之型式系列相同。

4. 測試方法與規範

4.1 觸電保護：此電子安全規範適用於當高電壓匯流排未與額外之高電壓電源供應裝置連接時。

4.1.1 直接接觸保護：對帶電體之直接接觸保護應符合4.1.1.1及4.1.1.2之規定。這些保護裝置(固體絕緣、屏障、外殼等)不得在未使用工具之情形下被打開、拆開或移除。

4.1.1.1 在乘客室或載貨空間之帶電體應IPXXD等級之保護。

4.1.1.2 車輛在乘客室或載貨空間以外之其他空間應至少有IPXXB等級之保護。

4.1.1.3 連接器

連接器(含車輛插孔)若符合下述情形之一則視為符合本項規定：

- (a)當未使用工具而分離時能符合4.1.1.1及4.1.1.2；或
- (b)位於地板之下且有一鎖定機構；或
- (c)有鎖定機構且在分離連接器前有須先以工具方能移除之其他裝置；或
- (d)在連接器分離後之一秒內，帶電體之電壓變成等於或低於直流電 60V或是等於或低於交流電 30V(rms)。

4.1.1.4 維修斷電：對於無須工具即可打開、拆開或移除之維修斷電，若當其未使用工具即打開、拆開或移除時能符合IPXXB等級之保護，則視為符合。

4.1.1.5 標識

4.1.1.5.1 應於RESS或其附近標示有圖一之標識。

此標識之底色應為黃色，邊線及箭頭應為黑色。

4.1.1.5.2 若移除外殼及屏障處時則帶電體有接觸高電壓線路之可能時，則亦應於該處可見此標識。對於任何高電壓匯流排之連接器而言，此條文可選擇性適用。然此項規定不適用下述任一情況：

- (a)除非經以工具拆除車輛之其他零組件後，否則無法接近其屏障或外殼。
- (b)該屏障或外殼位於車輛地板以下。



圖一：高電壓裝備之標識

4.1.1.5.3 非位於外殼內之高電壓匯流排之電纜，其外包覆應為橘色以利辨識。

4.1.2 間接接觸保護

4.1.2.1 為保護因間接接觸而產生之電擊，外露可導電元件(例如導電屏障及外殼)應以電線、接地線、焊接或以螺栓等方式牢固的與電路介面連接，以避免產生危險之電位。

4.1.2.2 在所有外露可導電元件與電路介面間之電阻，當電流至少為0.2安培時其應低於0.1歐姆。若係以焊接方式通電則視為符合本項規範。

4.1.2.3 對於經由導電連接而與一接地的外部電力供應裝置連接之車輛，應提供一可使電路介面接地之通電裝置。

該裝置應能在外來的電壓作用於車輛前接地，且持續接地直到該外來電壓自車上移除。

為符合此項規定，可使用申請者宣告之連接器進行測試或以分析方式進行。

4.1.3 絕緣電阻

4.1.3.1 由獨立的直流電或交流電匯流排所構成的電能動力傳動

若交流電高電壓匯流排及直流電高電壓匯流排彼此為電氣隔離，則高電壓匯流排與電路介面間之絕緣電阻，當直流電匯流排處於工作電壓時應至少為100 Ohms/Volt，而對交流電匯流排處於工作電壓時則至少為500 Ohms/Volt。

試驗應依照6.「絕緣電阻量測法」進行。

4.1.3.2 由直流電及交流電匯流排並聯構成的電能動力傳動

若交流電高電壓匯流排與電路介面間之間，交流電高電壓匯流排及直流電高電壓匯流排通電連結至絕緣電阻時，工作電壓則至少為500 Ohms/Volt。

然而，若所有的交流電高電壓匯流排由以下其中一種方法保護時，則高電壓匯流排與電路介面間之絕緣電阻，當為工作電壓時應至少為100 Ohms/Volt。

(a)兩層或多層的固體絕緣體，符合4.1.1規範之單獨屏障或外殼(例如電線束)。

(b)具有超過車輛壽命之足夠耐久度之堅固機械保護，例如馬達外殼、電子轉換器之外殼或連接器。

高電壓匯流排與電路介面間之絕緣電阻，可以計算、試驗或兩者結合之方式進行。

試驗方式應依照6.「絕緣電阻量測法」進行。

4.1.3.3 燃料電池車輛

若無法滿足所需之最小絕緣電阻，則須以下述任一方式提供保護：

(a)兩層或多層的固體絕緣體，符合4.1.1規範之單獨屏障或外殼。

(b)與車載絕緣電阻監控系統整合，當絕緣電阻降至要求之最低值時可警告駕駛人之裝置。

用來充能RESS之耦合系統內之高電壓匯流排間之絕緣電阻(僅在充電RESS時方通電)，以及電路介面無需被監控。車載絕緣電阻監控系統之功能應依7.所述加以確認。

4.1.3.4 RESS充能耦合系統絕緣電阻之規範

對於車輛用來與一接地的外部交流電電力供應裝置進行導電連接之車輛端插座，且其電路在RESS充電期間係與車輛端插座耦合連接，則在高電壓匯流排與電路介面間之絕緣電阻，當充電器耦合器分離時應至少為1M Ohms。可於主電池斷電之情形下進行量測。

4.2 可充電式能量儲存系統(RESS)

4.2.1 過大電流之保護

充能系統不應過熱。

若RESS會因承受過大電流而導致過熱時，應配備如保險絲、斷路器或主電流接觸器等之保護裝置。

然而若申請者可提供資料確保在無保護裝置時仍可不因承受過大電流而導致過熱，則可視為符合本項規定。

4.2.2 氣體累積：對於安裝可能產生氫氣之開放式主電池之場所，應提供通風風扇或通風管，以便免氫氣之累積。

4.3 功能安全

當車輛處於可行車模式時，應提供駕駛人一瞬時指示。

然而，當由內燃機引擎直接或間接提供車輛之推進動力時，得免符合本項規定。

當駕駛人欲離開車輛而車輛卻處於「可行車模式」時，應提供訊號（光學或聲響）予駕駛人。

若車載RESS可由使用者自外部進行充電時，當外部電力供應系統之連接器係以物理方式與車輛插孔連接時，則車輛不可藉由自身之推進系統而移動。

此規範應以申請者宣告之連接器進行測試操作。

行車方向控制單元之狀態應顯示予駕駛人。

5. 帶電壓零件之直接接觸防護

5.1 接觸棒

用以測試避免人體觸及帶電體的測試指，如表一所示。

5.2 試驗條件

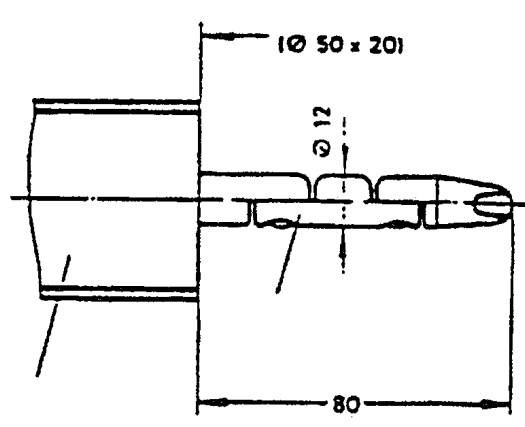
以表一所示的力量，將接觸棒推入外殼上之任何開口。如果接觸棒會部份或完全穿入，則可放置在任何可能的位置，但接觸棒末端不得完全穿入。內部屏障可視為外殼之一部份。

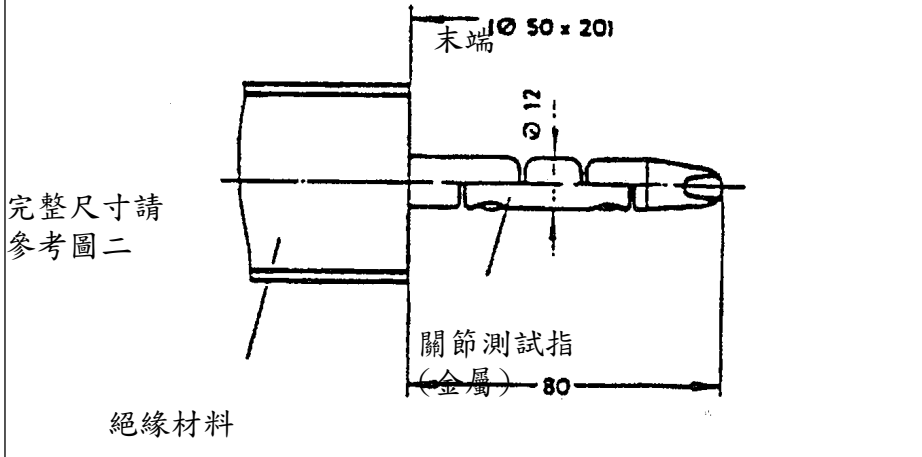
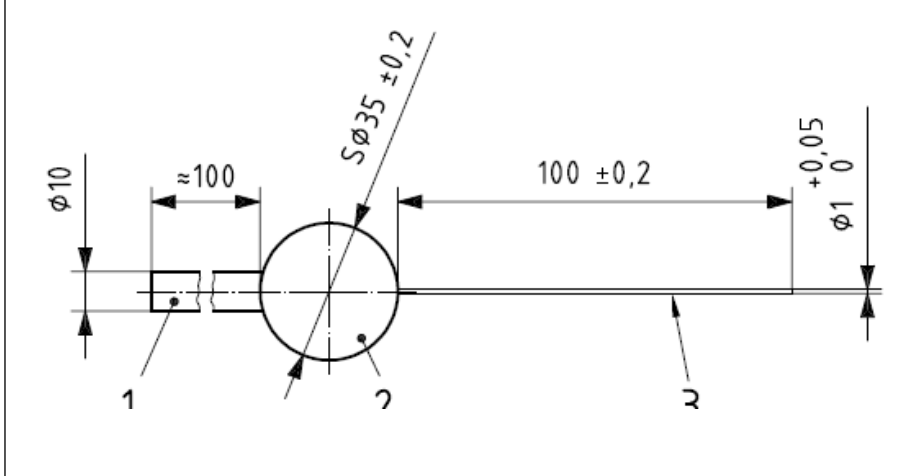
一個低壓電源（介於40V到50V）串連至電燈泡，必要時可用於屏障或外殼內之接觸棒和帶電體之間。

此信號電路測試法亦可用於高壓設備之活動帶電體。

可能的話，應讓內部之活動帶電體緩慢運作。

表一：用於測試保護人員接近危險部份之接觸棒

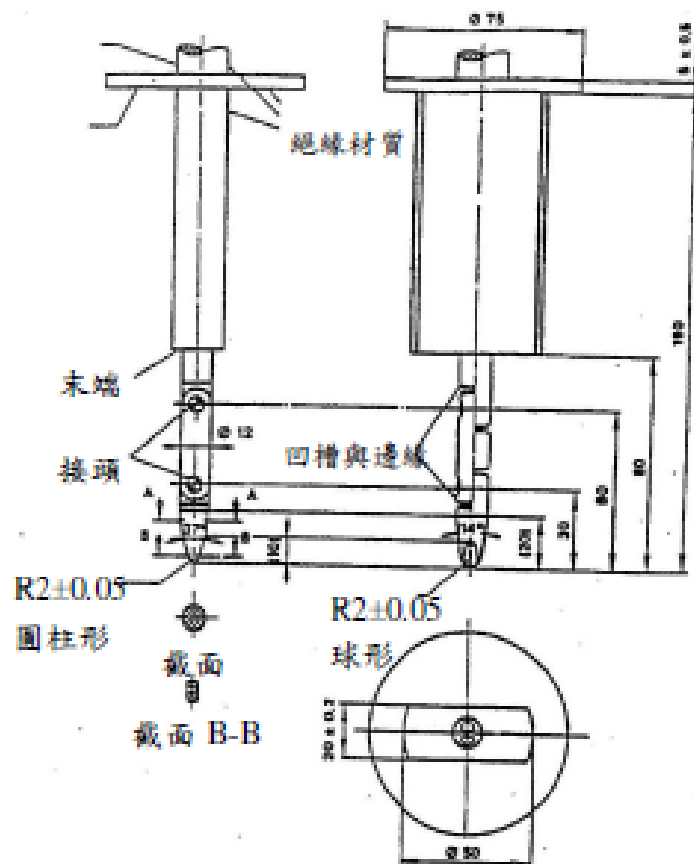
章節	字母	接觸棒	試驗力
2	B	關節測試指 	10N+/-10%
4.5.6	D	直徑1.0 mm，線長100 mm之試驗線 <small>64. 電動汽車之電氣安全-4</small> <small>±0.2</small>	1N+/-10%

章節	字母	接觸棒	試驗力
2	B	<p>關節測試指</p>  <p>完整尺寸請參考圖二</p> <p>絕緣材料</p> <p>關節測試指 (金屬) 80</p> <p>末端 φ50 x 20</p> <p>φ12</p>	10N+/-10%
4.5.6	D	<p>直徑1.0 mm，線長100 mm之試驗線</p>  <p>直徑1.0 mm，線長100 mm之試驗線</p> <p>φ10</p> <p>≈100</p> <p>Sφ35 ± 0.2</p> <p>100 ± 0.2</p> <p>+0.05</p> <p>φ1</p> <p>1</p> <p>2</p> <p>2</p>	1N+/-10%

把手
絕緣材料

末端
絕緣材料

硬試驗線
(金屬)(無毛邊)



圖二：關節測試指

材質：金屬，除非有特別規定

線性尺寸，單位毫米。

無特定尺寸誤差：

(a) 角度 $0/-10'$

(b) 線性尺寸：25 mm 以內： $0/-0.05\text{mm}$ ；超過 25 mm：正負 0.2mm

兩個關節應能夠以角度 90° 誤差 0 到 $+10^\circ$ 在同一平面與方向移動

5.3 可接受條件

接觸棒應不能觸碰到帶電體。

以接觸棒與帶電體間之信號線路來判定時，燈泡應不會作動。

執行IPXXB測試時，關節測試指可以深入外殼內80公釐，但末端(直徑50 mm × 20 mm)不得深入開口內。開始時，應先將關節測試指整個拉直進行測試，接著再將各個關節打彎，鄰接關節之最大角度為90度，並應於各種可能的位置分別進行測試。

執行IPXXD測試時，接觸棒可能完全穿入，但末端不得伸入開口內。

6. 絕緣電阻之量測方法

6.1 一般規範

車輛上之每一高壓匯流排的絕緣電阻皆應被量測，或以計算高壓匯流排每一元件或零組件單元所得之量測數值來判定（以下簡稱「分離量測」）。

6.2 量測方法

絕緣電阻的量測應根據帶電體的電子充電或絕緣電阻等因素6.2.1至6.2.2中選擇適當之量測方法來執行。

電路範圍的的量測需事先使用電路圖示等方式闡明。

此外，可於執行絕緣電阻的量測時進行必要之修正，例如為了碰觸帶電體而需移除覆蓋、量測線之繪製、軟體之更換等等。

如量測數值的不穩定是因外部絕緣電阻監測系統的運作等因素而導致，可於執行量測時進行必要修正，例如停止有顧慮裝置之運作或移掉該裝置。此外，當該裝置被移除時，應該使用繪圖等方式來佐證其不會改變在帶電體和電路介面中之絕緣電阻。須以最謹慎之方式來面對可能之短路或觸電等等，且在做確認時可要求高電壓電路之直接運作。

6.2.1 使用從非車輛來源之直流電壓之量測方法

6.2.1.1 量測設備：所使用之絕緣電阻測試設備，應可施加高於高電壓匯流排工作電壓之直流電壓。

6.2.1.2 量測方法：絕緣電阻測試設備應連結帶電體和電路介面。然後使用直流電壓（至少為高電壓匯流排之工作電壓的一半）量測其絕緣電阻。

假如於系統之耦合電路連接中有多個直流電壓範圍（例如因為升壓轉換器）以及在整個電路中有些元件無法承受工作電壓，則可以在該等元件未連接時，應用不小於其工作電壓的一半之值，分別量測在該等元件和電路介面間之絕緣阻抗。

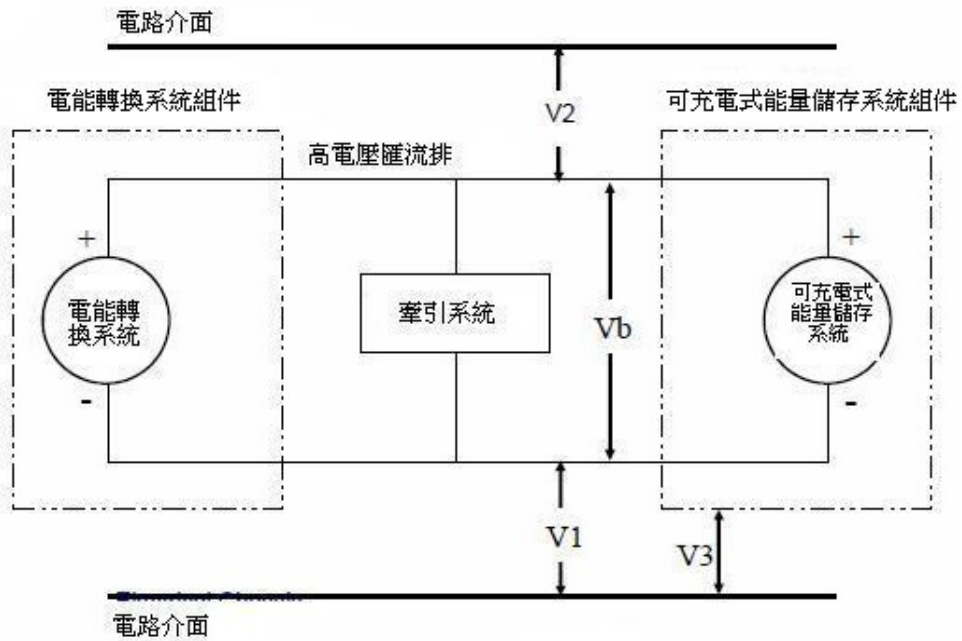
6.2.2 使用車輛本身之RESS作為直流電來源之量測方法

6.2.2.1 測試車輛狀態：高電壓匯流排應由車輛本身之RESS及/或電能轉換系統提供電能，且測試時RESS及/或電能轉換系統之電壓等級，應至少為申請者宣稱之標稱運作電壓。

6.2.2.2 量測設備：使用於本測試之電壓計應能量測直流電的數值且應有至少10 MΩ之內部電阻。

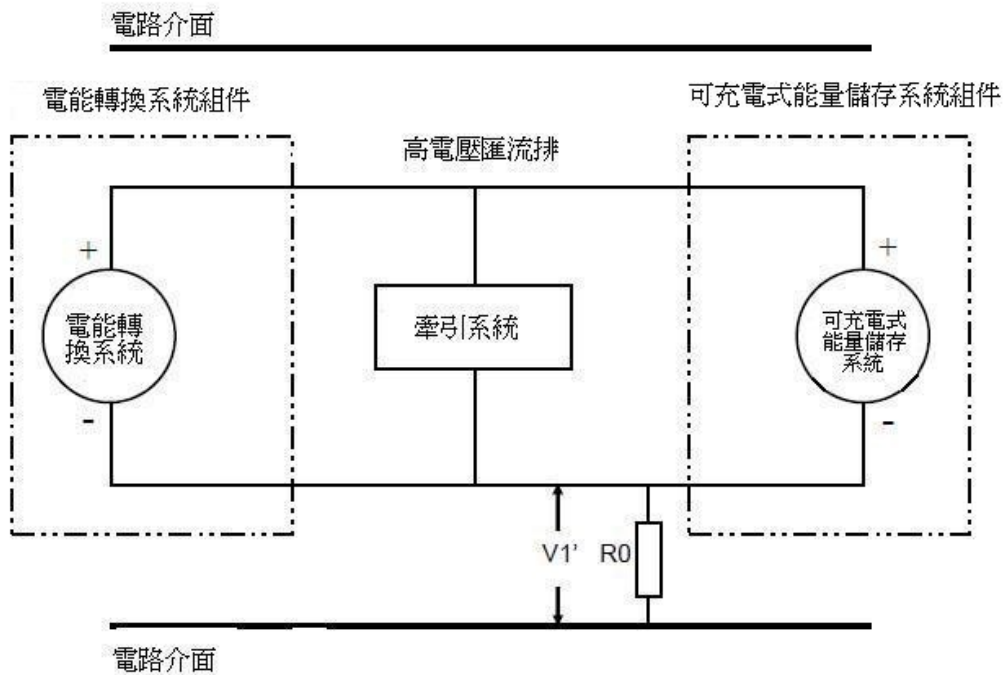
6.2.2.3 測量方法

6.2.2.3.1 步驟一：電壓之量測如圖三所示，且應記錄高電壓匯流排之電壓(Vb)。Vb應該等同或大於由車輛申請者所宣稱之RESS及/或電能轉換系統之標稱運作電壓。



圖三：Vb, V1, V2之量測

- 6.2.2.3.2 步驟二：在高壓匯流排之負極和電路介面之間量測和記錄電壓(V1) (如圖三)：
- 6.2.2.3.3 步驟三：在高壓匯流排之正極和電路介面之間量測和記錄電壓(V2) (如圖三)：
- 6.2.2.3.4 步驟四：若V1大於或等於V2，則在高壓匯流排的負極和電路介面之間嵌入一標準已知之電阻 (R₀)。隨著R₀的安裝，量測高電壓匯流排的負極和電路介面之間的電壓(V1') (如圖四)。依據下列公式計算電阻(R_i)。
 $R_i = R_0 * (V_b / V1' - V_b / V1)$ 或 $R_i = R_0 * V_b * (1 / V1' - 1 / V1)$



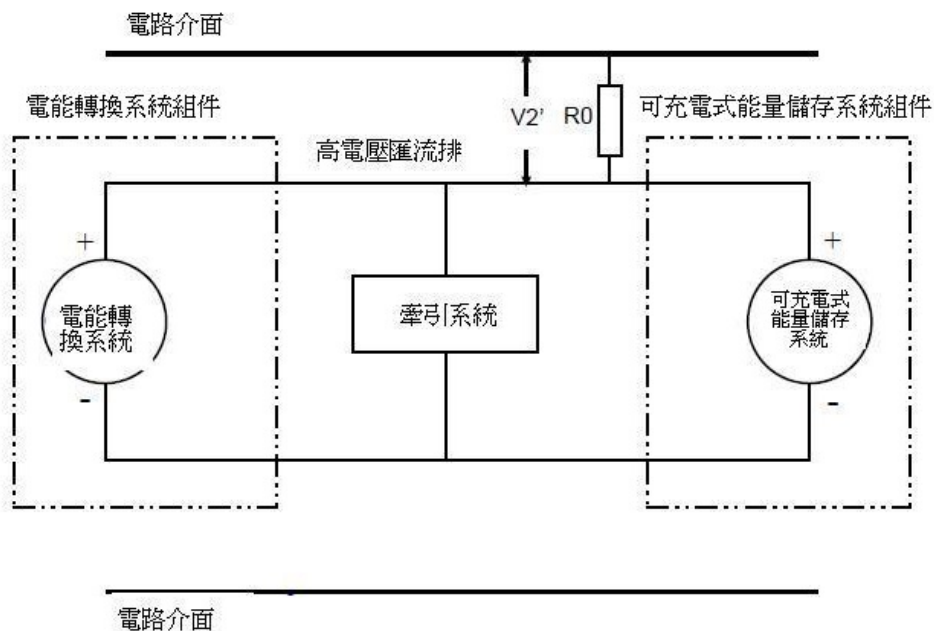
圖四：V1'之量測

若V2大於V1，則在高壓匯流排之正極和電路介面之間嵌入一標準已知的電阻（Ro）。隨著Ro的安裝，量測高電壓匯流排的正極和電路介面之間的電壓（V2'）（如圖五）。

依據公式計算電阻(Ri)。以高電壓匯流排的絕緣電阻（歐姆）數值除以標稱工作電壓（伏特）。

根據下述之公式來計算電阻 (Ri)：

$$R_i = R_o * (V_b / V_2' - V_b / V_2) \text{ 或 } R_i = R_o * V_b * (1 / V_2' - 1 / V_2)$$



圖五：V2'之量測

6.2.2.3.5 步驟五：電阻數值Ri（歐姆）除以高電壓匯流排（伏特）的工作電壓產生絕緣電阻（歐姆/伏特）。

備註：標準已知的電阻Ro（歐姆）應為最小絕緣電阻（歐姆/伏特）乘以車輛的工作電壓(正負百分之二0)（伏特）之值。由於此方程式對任何Ro皆生效，故無須要求Ro具備較精準的數值，然而，在此範圍內之Ro值應能對電壓測量提供一個良好的分辨率。

7. 車載絕緣電阻監測系統之功能確認方法：車載絕緣電阻監測系統之功能應由下述方法確認。插入一電阻器，但其不會造成受監測端子與電路介面間之絕緣電阻降至最小電阻值要求以下。此時警報應被啟動。