

六十五、電動機車高溫擠壓電擊安全防護規範

1. 實施時間及適用範圍：

- 1.1 中華民國九十九年十二月一日起，新形式之L類電動機車及中華民國一〇一年十二月一日起，各形式之L類電動機車，應符合本項規定。
- 1.2 同一申請者同一年度同型式規格車輛，申請逐車少量車型安全審驗且總數未逾二十輛者，得免符合本項「電動機車高溫擠壓電擊安全防護規範」規定。

2. 名詞釋義：

- 2.1 外露可導電零件：可容易碰觸到，在正常使用狀況下不會帶電，而只在異常情況(絕緣失效)下才會帶電之可導電體。
本規範中「可容易碰觸到」乃指可用CNS 14165 [電器外殼保護分類等級(IP 碼)]中所規定IP-XXB之關節試驗指碰觸到。
- 2.2 動力裝置：係指包含下列裝置之電路：
 - (1)主電池。
 - (2)電力轉換器(車載型充電器、行車馬達電力控制器、直流變壓器)。
 - (3)行車馬達及相關線束與接頭等。
 - (4)充電電路。
 - (5)動力輔助裝置。
- 2.3 驅動裝置：本規範中專指動力裝置中之行車馬達、行車馬達電控制器及相關線束與接頭。
- 2.4 基本絕緣：提供電擊下基本保護之絕緣。
- 2.5 補充絕緣：在基本絕緣萬一失效時，為降低電擊的危險，而在基本絕緣之外所附加之獨立絕緣。
- 2.6 雙重絕緣：指包含基本絕緣與補充絕緣兩者之絕緣。
- 2.7 加強絕緣：在本規範指定之狀況下，能提供相等於雙重絕緣電擊保護程度之單一絕緣系統。
- 2.8 爆炸(Explosion)：電池組外殼炸破成拋射狀炸裂且組成元件被強迫噴出。
- 2.9 起火(Fire)：從電池組中冒出火焰之情況。
- 2.10 洩漏(Leakage)：目視可見電池組內電解液洩出，且質量減損超過0.1%之情況。
質量減損之計算方法如下：

$$\Delta m = \frac{m_1 - m_2}{m_1} \times 100\%$$

m1 為測試前電池組之質量

m2 為測試後電池組之質量

- 2.11 破裂(Rupture)：由於內部或外部之因素使電池組之外殼產生機械性損壞，導致內部氣體逸出、液體濺出但無固體射出，而以符合IEC61032之測試探針(Test probe)於施力30N±3N下能伸入電池組外殼之深度超過10 mm或能觸及內部任何無絕緣部位之情況。
 - 2.12 排氣(Venting)：電池組釋放內部過量之壓力，以防止發生破裂或爆炸之情況。
3. 電動機車高溫擠壓電擊安全防護規範之適用型式及其範圍認定原則：
 - 3.1 車種代號相同。
 - 3.2 廠牌及車輛型式系列相同。
 - 3.3 所使用之動力裝置相同。
 4. 動力裝置之主電池組安裝相關基本安全防護設計符合性聲明項目：
 - 4.1 主電池組
 - 4.1.1 電池組應安裝穩固且易於操作使用。
 - 4.1.2 應有避免人員直接接觸裸露電池組之防護設計。
 - 4.2 主電池室
 - 4.2.1 應使用絕緣材質之相關設計且電池室應能通風。

- 4.2.2 電池室應以適當之配置或設有排放孔之預防措施，以避免電池液洩漏堆積於電池室之任何部分。
- 4.3 電力設備與電線
- 4.3.1 所有電線應受到良好絕緣，所有電線和電力設備應耐熱和耐濕。
- 4.3.2 任何迴路之電線於其安裝模式及最高環境溫度下應不得負載超過其所能承受之電流。
- 4.3.3 所有電線應適當保護且安裝牢固，且應不受切割、磨耗或摩擦而損壞。
- 4.4 整車車體應有主電池組受機械外力破壞之防護設計，如受擠壓、衝擊、掉落及震動時，其設計功能應能達到避免爆炸、起火、洩漏、排氣及破裂等之防護。
5. 電動機車高溫擠壓電擊安全防護規範一般規定
- 5.1 試驗要求：
- 5.1.1 本試驗條件適用於工作電壓超過直流電二四伏特之要求。
- 5.1.2 試驗用電池由廠商提供，在主電池之安裝上，其排出之氣體不可以有被儲存在車內某個部份之潛在危險。同時放置電池之空間應具有能夠適度維護安全之通氣裝置。主電池及動力裝置應以適當等級之保險絲或斷路器加以保護。電池端子接頭之型式應能與端子保持密合，不可鬆動。
- 5.1.3 電路之絕緣、材料應配合標稱電壓及工作電壓選用，絕緣油漆、膠水、瓷釉及其他類似物品不可作為基本絕緣之材料。帶電體應設置於外殼之內或障礙物之後以確保至少具有CNS 14165 中所規定IP-XXD 等級之保護。
- 5.1.4 電力裝置之外殼應能承受各種可能發生之外力、電力及熱應力。打開充電蓋後，充電連接系統中可以碰觸到之零件應以CNS 14165 中所規定保護等級IP-XXB 之裝置加以保護。
- 5.1.5 車輛與電源網路或外置型充電器導電連結後，需有防止車輛以本身之動力移動之裝置。充電連接系統中可能會帶電之零件，應確保所有操作條件下之直接接觸防護。充電時所有外露可導電零件應接地。
- 5.2 試驗項目：
- (1) 電池絕緣電阻量測。
- (2) 電路絕緣電阻量測。
- (3) 介電強度試驗。
- (4) 任意兩個外露可導電零件間電位平衡連續性。
- (5) 洗車試驗。
- (6) 涉水試驗。
- 5.3 機能安全要求：
- 5.3.1 動力操作程序
- 5.3.1.1 動力操作程序應經由鑰匙開關操作。
- 5.3.1.2 驅動裝置運轉中或“行駛作動模式”下，鑰匙皆應不可被取下。
- 5.3.1.3 應設定動力電源開啟之條件以避免車輛之誤啟動，此條件可以為 (a) 側腳架未收起、(b) 加速控制器未歸零、(c) 人員未坐定，或其他可能引起車輛誤啟動之情況。
- 5.3.2 行駛及靜止狀態
- 5.3.2.1 當車輛處於“行駛動作模式”時需對駕駛顯示短暫之指示訊號。
- 5.3.2.2 當電池之蓄電狀態降到製造廠所設定之最低值時，使用者應被立即警告。同時若主電池直接提供輔助電路之電力時，應保留廠商所指定之最低電量給燈光系統。
- 5.3.3 若車輛配置有緊急時(例如零件過熱)會限制車輛性能之裝置，其作動應有明顯之訊號告知使用者。
- 5.3.4 電動機車於充電狀況下馬達不能被驅動。
- 5.4 試驗方法：
- 5.4.1 電池絕緣電阻量測

- 5.4.1.1 因考慮到規定以及量測裝置，本試驗不適用於絕緣電阻高於一百萬歐姆之電池。
- 5.4.1.2 若電池與車輛之導電車架導電連接時，此絕緣電阻值與量測方法仍然有效。量測時僅需中斷電池與導電車架之連接。
- 5.4.1.3 在整個試驗過程中，電池應具有高於標稱電壓之開路電壓。同時應中斷電池之二電極與電源電路之連接。
- 5.4.1.4 試驗時所使用之電壓表應為量測直流電壓用，同時其內阻應大於一〇百萬歐姆。

量測步驟：

- (a) 依圖一試驗設定 U_1 。
- (b) 依圖二試驗設定 U'_1 。
- (c) 若 $U_1 > U'_1$ 時，依圖三試驗設定 U_2 。若 $U'_1 > U_1$ 時，依圖四試驗設定 U'_2 。 R_0 為介於 $(100 \times U_B)$ 歐姆與 $(500 \times U_B)$ 歐姆間之標準電阻， U_B 為電池標稱電壓（單位：伏特）
- (d) 絕緣電阻 R_i 計算式：

$$\text{若 } U_1 > U'_1 \text{ 時： } R_i = \left(1 + \frac{U'_1}{U_1}\right) \frac{(U_1 - U_2)}{U_2} \times R_0$$

$$\text{若 } U'_1 > U_1 \text{ 時： } R_i = \left(1 + \frac{U_1}{U'_1}\right) \frac{(U'_1 - U'_2)}{U'_2} \times R_0$$

- 5.4.1.5 若電動機車電池無接地端子，無法量測主電池與導電車架之電位差及量測電阻值 R_i ，則電動機車應以CNS 3635之絕緣電阻試驗方式測試，量測電阻值是否合乎規範要求。
- 5.4.2 電路絕緣電阻量測
- 5.4.2.1 將車輛放置於下列條件下八小時後，進行絕緣電阻之量測：
溫度：攝氏 20 ± 5 度，
相對濕度：百分之九〇正百分之一〇負百分之五，
大氣壓：八六〇～一〇六〇毫巴(mbar)。
- 5.4.2.2 量測時應使用適當之儀器(例如高阻計)連接電路上之帶電體與車輛之導電車架，施以相當於該電路標稱電壓之直流電源，持續一段時間到獲得穩定之讀數為止。
- 5.4.2.3 量測電源電路之絕緣電阻時應不包括主電池。
- 5.4.2.4 以上規定並不適用於輔助電路。
- 5.4.2.5 若電動機車除主電池外，無其它帶電體，因此無法進行電路絕緣電阻量測時，此型電動機車應以CNS 3635之絕緣電阻試驗方式測試之，量測電阻值是否合乎規範要求。
- 5.4.3 介電強度試驗
- 5.4.3.1 移除輔助電池及所有其他電路與導電車架間之導電連接。若試驗電路之帶體與導電車架間有無法承受試驗電壓之電子元件，則應將其與試驗電路斷路。
- 5.4.3.2 進行電源電路之試驗時應不包括主電池。
- 5.4.3.3 依試驗電路之絕緣型式與工作電壓(UC)於表一中選定試驗電壓，使用六〇Hz之交流電源施加在試驗電路上不同部位與外露可導電零件之間，持續一分鐘。

表一

試驗電路之絕緣型式	試驗電壓(單位：V)
使用基本絕緣時之試驗電壓	$2U_c + 1000$ ，至少1500
使用雙重絕緣時之試驗電壓	$2U_c + 2250$ ，至少2750
使用加強絕緣時之試驗電壓	$2U_c + 3250$ ，至少3750

5.4.4 任意兩個外露可導電零件間電位平衡連續性：使用電壓不超過六〇伏特之未負載電源，取二五安培與一〇五倍電源電路最大電流之較大值作為試驗電流，連接兩個外露可導電零件維持至少五秒。量測其電壓差，並由試驗電流值計算其電阻值。

5.4.5 洗車試驗

5.4.5.1 本試驗模擬一般清洗電動車輛之情形，但不包括特殊之清洗，例如高壓噴水或清洗車底下方等。對於這些特殊之清洗，車輛製造廠應在使用手冊特別說明實際之情況。車輛中與電力安全相關之危險部位是在於各個接縫(例如二個分開零件間之襯墊、電池蓋板、開口鈹件外圍之玻璃條、車燈膠條等)。試驗中噴嘴之角度應盡量接近該接縫兩側平面夾角之中心。

5.4.5.2 試驗時使用圖五之噴嘴，以流量一二〇五公升/分之清水沿車輛所有接縫噴水，噴嘴與接縫距離為三公尺，移動速度為〇·一公尺/秒。

5.4.6 涉水試驗

5.4.6.1 本試驗模擬電動車輛在潮濕並有正常水坑之路面上行駛之情形。

5.4.6.2 試驗時車輛應於一〇分鐘內，以二〇公里/小時之車速在水深一〇公分之路面上累積行駛達五〇〇公尺。

5.5 判定條件：

5.5.1 電池絕緣電阻量測：依規定量測電池之絕緣電阻，新電池之絕緣電阻 R_i 應大於 $(500 \times U_B)$ 歐姆，其中 U_B 為電池之標稱電壓。而在其使用壽命之內，絕緣電阻值應維持在 $(100 \times U_B)$ 歐姆以上。

5.5.2 電路絕緣電阻量測：其值應大於 $(1000 \times U_C)$ 歐姆，其中 U_C 為電路之標稱電壓。

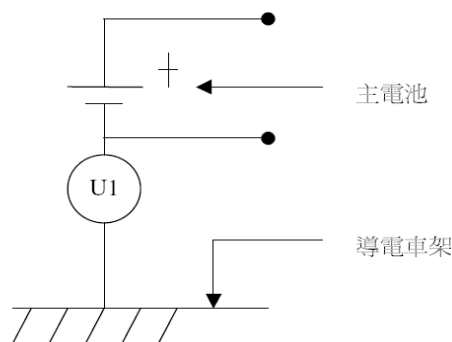
5.5.3 介電強度試驗：試驗時不可有發生火花或介電質破壞之情形。

5.5.4 任意兩個外露可導電零件間電位平衡連續性：所量得之電阻值應小於 0.1 歐姆。

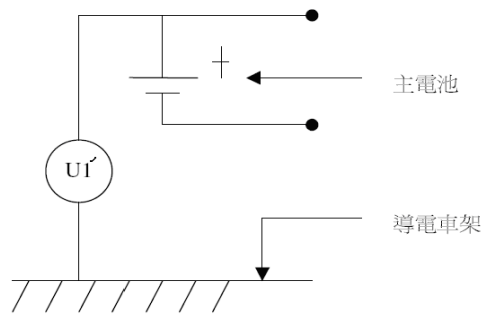
5.5.5 耐水試驗：如表二所示，其中 U_B 為主電池之標稱電壓， U_C 為充電電路之標稱電壓。

表二

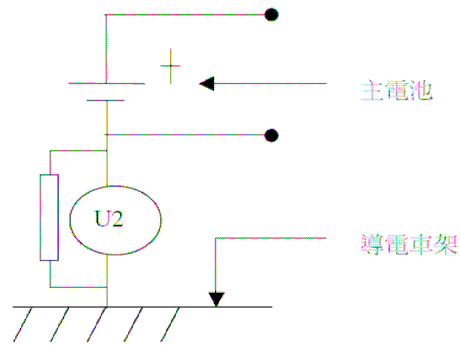
	各項耐水試驗後立即進行量測	靜置24hr再進行量測
主電池絕緣電阻	大於 $(250 \times U_B)\Omega$	大於 $(500 \times U_B)\Omega$
充電電路絕緣電阻	大於 $(250 \times U_C)\Omega$	大於 $(500 \times U_C)\Omega$



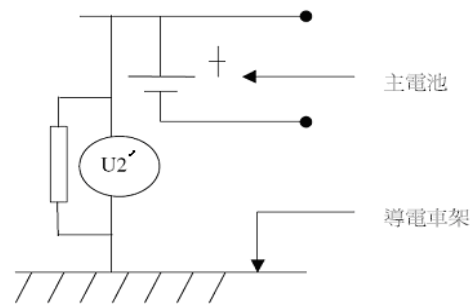
圖一



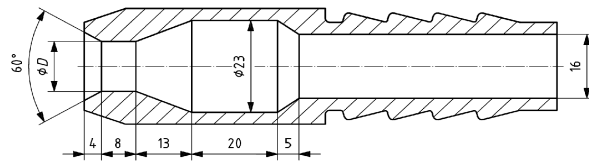
圖二



圖三



圖四



圖五

單位：公釐
 $D = 6.3$