

## 十四、燈泡

### 1. 實施時間及適用範圍：

- 1.1 中華民國一百零一年一月一日起使用於電動自行車之各型式燈泡，應符合本點規定。
- 1.2 同一進口人進口同型式規格之電動自行車自行使用且同一年度總數未逾三個者，得免符合本點「燈泡」規定。
- 1.3 電動自行車使用通過車輛型式安全審驗之燈泡，不須再通過本基準中燈泡之檢驗規定。

### 2. 名詞解釋：

- 2.1 氣體放電式光源：運用穩定放電電弧產生光線之光源。
- 2.2 穩壓器 (Ballast)：供給氣體放電式光源的特定電源。
- 2.3 一般燈泡：除氣體放電式光源外之燈泡。
- 2.4 標準燈泡：
  - 2.4.1 散發白光之標準燈泡於x及/或y方向，在色溫二八五六K發光光源之色度座標變化不得超過0.010單位。
  - 2.4.2 散發橙(琥珀)色或紅色光之標準燈泡對燈泡溫度產生的變化，不能影響其光通量，此外，其顏色應在容許範圍內。

### 3. 燈泡之適用型式及其範圍認定原則：

#### 3.1 氣體放電式光源：

- 3.1.1 廠牌。
- 3.1.2 光源類型設計資料(其變化未影響光學結果)。
- 3.1.3 光源顏色(如光源外殼改變為選擇性黃，而不影響原燈泡投射白光之其他特性，則可在原型式系列下宣告為差異型式)。

#### 3.2 一般燈泡：

- 3.2.1 廠牌。
- 3.2.2 燈泡類型設計資料(其變化未影響光學結果)。
- 3.2.3 燈泡顏色(如燈泡殼改變為選擇性黃，而不影響原燈泡投射白光之其他特性，則可在原型式系列下宣告為差異型式)。
- 3.2.4 額定電壓。

### 4. 檢測代表件選取原則：由申請者自行選定最嚴苛之檢測代表件，但發光顏色不同者，應依本基準之規定執行必要項目之檢測。

### 5. 氣體放電式光源：

#### 5.1 外觀檢視：

- 5.1.1 氣體放電式光源不應有影響其效能及光學性能之刮痕或斑點。
  - 5.1.2 有色光源和穩壓器於試驗電壓下一同運作一五小時後，應以浸於七〇%正庚烷(n-heptane)及三〇%甲苯(toluol)之混合物中的棉布輕輕擦拭燈泡表面。五分鐘後，目視檢查其表面，表面不應有任何明顯之改變。
- 5.2 性能試驗：其電極應符合其類型之幾何尺寸。其電弧應符合其類型之形狀及位移（經5.2.1老化程序後）。其條紋應符合其類型之位置、尺寸及穿透率。啟動、運作、熱態再啟動(Hot Restrike)、電氣及光通量特性等試驗，應在攝氏二五(正負五)度的溫度下進行（經5.2.1老化程序後）。

- 5.2.1 老化程序：除啟動測試外，進行氣體放電式光源的所有測試前，光源應依據下列切換週期進行至少一五次週期的老化程序：開啟四五分鐘，關閉一五秒，開啟五分鐘，關閉一〇分鐘。
- 5.2.2 啟動試驗：應直接啟動在測試前至少二四小時未使用之光源並持續發亮。
- 5.2.3 運作試驗：測試前至少一小時未使用的光源，啟動一秒鐘後，其光通量至少為該類型目標光通量的二五%；四秒鐘後，其光通量至少為目標光通量的八〇%。
- 5.2.4 熱態再啟動 (Hot Restrike) 試驗：光源和穩壓器於試驗電壓下一同啟動與運作一五分鐘後，關斷穩壓器之電壓供應，在該類型所規定的關斷時間後重新啟動。光源在啟動一秒後其光通量至少應為該類型目標光通量的八〇%。
- 5.2.5 電氣特性試驗：光源穩定一五分鐘後，應符合該類型光源的電壓及功率的限制值。
- 5.2.6 光通量特性試驗：光源穩定一五分鐘後，應符合該類型光源的光通量限制值。
- 5.3 顏色：氣體放電式光源所照射之光線顏色應為白色，且應在該光源類型限制值及其限制值所構成之區域內，此區域處於下列色度座標範圍中：

藍色邊界： $x \geq 0.310$

黃色邊界： $x \leq 0.500$

綠色邊界： $y \leq 0.150 + 0.640 x$

綠色邊界： $y \leq 0.440$

紫色邊界： $y \geq 0.050 + 0.750 x$

紅色邊界： $y \geq 0.382$

白色光之紅色成份應符合下列規定：

$$k_{\text{red}} = \frac{\int_{\lambda=610\text{nm}}^{780\text{nm}} E_e(\lambda) \cdot v(\lambda) \cdot d\lambda}{\int_{\lambda=380\text{nm}}^{780\text{nm}} E_e(\lambda) \cdot v(\lambda) \cdot d\lambda} \geq 0.05$$

其中

$E_e(\lambda)$  為輻射光通量之光譜分佈 [W/nm]

$V(\lambda)$  為光譜發光效能 [1]

$\lambda$  為波長 [nm]

- 5.4 紫外線輻射：紫外線輻射計算公式如下：

$$k_{UV} = \frac{\int_{\lambda=250\text{nm}}^{400\text{nm}} E_e(\lambda) \cdot S(\lambda) \cdot d\lambda}{k_m \int_{\lambda=380\text{nm}}^{780\text{nm}} E_e(\lambda) \cdot v(\lambda) \cdot d\lambda} \leq 10^{-5} \quad \text{W / lm}$$

其中

$S(\lambda)$ 為光譜權變函數[1]

$K_m$ 為輻射常數683 lm/W

紫外線輻射應在下表範圍內：

$\lambda$	$S(\lambda)$	$\lambda$	$S(\lambda)$
250	0.430	330	0.00041
255	0.520	335	0.00034
260	0.650	340	0.00028
265	0.810	345	0.00024
270	1.000	350	0.00020
275	0.960	355	0.00016
280	0.880	360	0.00013
285	0.770	365	0.00011
290	0.640	370	0.000090
295	0.540	375	0.000077
300	0.300	380	0.000064
305	0.060	385	0.00053
310	0.015	390	0.000044
315	0.003	395	0.00036
320	0.001	400	0.00030
325	0.00050		

6. 一般燈泡：

6.1 光電性能試驗：

6.1.1 燈泡應在試驗電壓下老化一小時。對雙絲燈泡，每條燈絲應分別老化一小時。

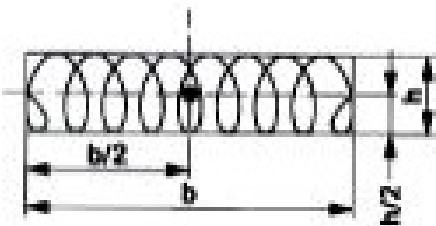
6.1.2 對有色燈泡，於進行前述6.1.1老化試驗後，應擦拭燈泡表面，所使用的棉布應浸泡在七〇%正庚烷與三〇%甲苯的混合溶液中。五分鐘後目視檢查表面，應無任何明顯變化。

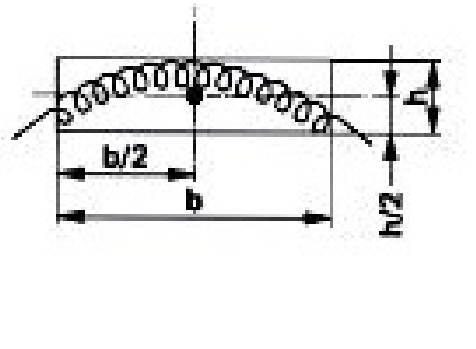
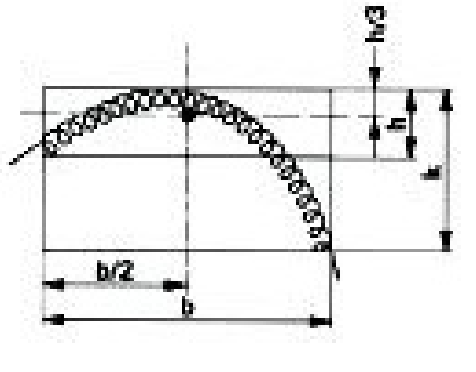
6.1.3 若該燈泡依其類型得為淡黃色，則該淡黃色燈泡其光通量必須至少為相關白色燈泡之八五%。

6.2 燈絲位置與尺寸：

6.2.1 燈絲幾何形狀應依其燈泡類型執行試驗。

6.2.2 通上試驗電壓九〇至一〇〇%的電流下量測燈絲位置與尺寸。若燈泡類型規格無明確之照明中心，則其照明中心必須依下表判定。

項次	燈絲形狀	觀察
1		當 $b > 1.5h$ ，燈絲軸不可偏離與參考軸垂直之平面超過15度

項次	燈絲形狀	觀察
2		僅適用於可內切於 $b > 3h$ 矩形之燈絲
3		適用於可內切於 $b = 3h$ 矩形，但 $k < 2h$ 之燈絲

- 6.2.3 上述表之項次2. 及3.，外切矩形之側邊線各別平行及垂直於參考軸，照明中心為虛線相交處。
- 6.2.4 線性燈絲長度應以其兩端點決定（除非燈泡類型規格另有規定），端點之定義為燈絲垂直於燈泡參考軸之投影，其最初及最終轉折之頂點。該端點之角度應不超過九〇度，對線圈燈絲(of coiled-coil filaments)，第二轉折之端點應納入考量。
- 6.2.5 軸形燈絲之頂點末端位置應由轉動燈泡繞其參考軸旋轉之方式決定，長度應以平行參考軸之方向進行量測。
- 6.2.6 橫向燈絲之燈軸心應垂直投影方向放置。長度應以垂直參考軸之方向進行量測。
- 6.3 顏色：
- 6.3.1 除燈泡類型另有規定外，燈泡發光顏色須為白色。
- 6.3.2 色度座標要求：每一量測值皆應在其容許範圍內，但橙(琥珀)色需八〇%以上量測值在其容許範圍內。
- 6.3.2.1 白色：
- 藍色邊界： $x \geq 0.310$
- 黃色邊界： $x \leq 0.500$
- 綠色邊界： $y \leq 0.150 + 0.640 x$
- 綠色邊界： $y \leq 0.440$
- 紫色邊界： $y \geq 0.050 + 0.750 x$
- 紅色邊界： $y \geq 0.382$
- 6.3.2.2 淡黃色：
- 紅色邊界： $y \geq 0.138 + 0.580x$
- 綠色邊界： $y \leq 1.290x - 0.100$
- 白色邊界： $y \geq 0.940 - x$  且  $y = 0.440$
- 6.3.2.3 橙(琥珀)色：
- 綠色邊界： $y \leq x - 0.120$
- 紅色邊界： $y \geq 0.390$
- 白色邊界： $y \geq 0.790 - 0.670 x$
- 6.3.2.4 紅色：

黃色邊界： $y \leq 0.335$

紫色邊界： $y \geq 0.980 - x$

6.4 紫外線(UV)輻射：鹵素燈之紫外線(UV)輻射要求：

$$k_1 = \frac{\int_{\lambda=315\text{nm}}^{400\text{nm}} E_e(\lambda) \cdot d\lambda}{\int_{\lambda=380\text{nm}}^{683} E_e(\lambda) \cdot V(\lambda) \cdot d\lambda} \leq 2 \times 10^{-4} \quad \text{W/lm}$$

$$k_2 = \frac{\int_{\lambda=250\text{nm}}^{315\text{nm}} E_e(\lambda) \cdot d\lambda}{\int_{\lambda=380\text{nm}}^{683} E_e(\lambda) \cdot V(\lambda) \cdot d\lambda} \leq 2 \times 10^{-6} \quad \text{W/lm}$$

其中 $E_e(\lambda)$ [W/nm]為輻射光通量之光譜分佈

$V(\lambda)$ [1]為光譜發光效能

$\lambda$ [nm]為波長

6.5 視覺品質檢查(僅適用於R2, H4以及HS1燈泡)：

6.5.1 應以量測光通量之電壓值進行。

6.5.2 散發白色光之一二伏特燈泡：將最接近符合標準燈泡之樣品置入下述6.5.5規定之標準頭燈內進行試驗。且應確認標準頭燈及試驗燈泡之組合符合近光頭燈配光規範。

6.5.3 散發白色光之六伏特及二四伏特燈泡：將最接近符合標稱尺寸之樣品置入下述6.5.5規定之標準頭燈內進行試驗。且應確認標準頭燈及試驗燈泡符合近光頭燈配光規範。其偏差不應超過最小值之一0%。

6.5.4 散發淡黃色光之燈泡，應依據6.5.2及6.5.3之方法試驗，放置於下述6.5.5之標準頭燈中，以確認一二伏特燈泡照明至少達八五%、六伏特及二四伏特燈泡照明至少達七七%之近光頭燈配光規範。最大照明限制值維持不變。若燈泡具備淡黃色，且已申請過白色型式者，此項試驗可省略。

6.5.5 符合下述條件之頭燈可被視為標準頭燈：

6.5.5.1 符合頭燈認可規範。

6.5.5.2 有效直徑不小於一六0公釐。

6.5.5.3 使用標準燈泡，於該頭燈型式對應規範之各點及區域上其照明值應：

6.5.5.3.1 不超過對應規範最大限制值之九0%。

6.5.5.3.2 不小於對應規範最小限制值之一二0%。